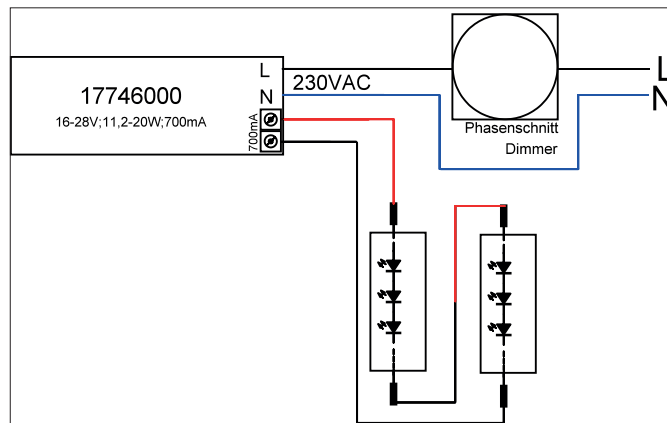


LED-Konverter 700 mA, Phasenabschnitt dimmbar
 Artikel-Nr. 17746020

Licht.
 Für Generationen.



Ausschreibungstext

LED-Konverter 700 mA, Phasenabschnitt dimmbar, rechteckig. Dieser Konverter ist durch Sicherungseinrichtungen gegen Überspannung und Kurzschluss sowie thermische und elektrische Überlastung geschützt. Die Eingangs- und die Ausgangsklemme ist für Leitungen mit einem Querschnitt von bis zu 1,5 mm² geeignet. Material: Kunststoff, Schutzart raumseitig: nach DIN EN 60529: IP20, Schutzklasse: (EN 61140) II, Spannung: 230V AC 50Hz, Leistung: 20 W, Dimmbar: Ja, Art der Dimmung: Phasenabschnitt.

Artikeldaten	
Artikel-Nr.	17746020
GTIN	4251433924081
Kurzbeschreibung	LED-Konverter 700 mA, Phasenabschnitt dimmbar
Material	Kunststoff
Form	rechteckig
Länge	110 mm
Breite	52 mm
Aufbauhöhe	22 mm
Lieferumfang	Plug&Play-Ausführung mit 110 mm P&P-Ausgangsleitung
Nettogewicht	0,153 kg

LED-Konverter 700 mA, Phasenabschnitt dimmbar

Artikel-Nr. 17746020

Licht.
Für Generationen.

Betriebstechnik Betriebsgeräte	
AC Nennspannung min.	198 V
AC Nennspannung max.	264 V
Frequenz min.	50 Hz
Frequenz max.	60 Hz
Ausgangsstrom	700 mA
Schutzklasse	II
Schutzart	IP20
max. Anz. Leuchten an B16 A	50
Einschaltstrom	2A 50µs
Leistung min	11,2 W
Leistung max.	20 W
Ausgangs_Rippelstrom	20
Geeignet für Notlicht	Nein
Ansteuerung	Phasenabschnitt
Umgebungstemperatur (ta)	-25 °C bis +45 °C
Messpunkt (tc)	max. +75 °C
Konfektionierung	Plug&Play + Anschlussbox
Leistungsfaktor	0,95

Logistische Daten	
Bruttogewicht	0,21 kg
Länge Verpackung	100 mm
Breite Verpackung	100 mm
Höhe Verpackung	100 mm
Entsorgung am Ende der Lebensdauer	Das Produkt darf nicht mit dem Hausmüll entsorgt werden. Sie sind verpflichtet, solche Elektro-Altgeräte separat zu entsorgen. Informieren Sie sich bitte bei Ihrer Kommune über die Möglichkeiten der geregelten Entsorgung. Mit der getrennten Entsorgung führen Sie die Altgeräte dem Recycling oder anderen Formen der Wiederverwertung zu. Sie helfen damit zu vermeiden, dass u. U. belastende Stoffe in die Umwelt gelangen.