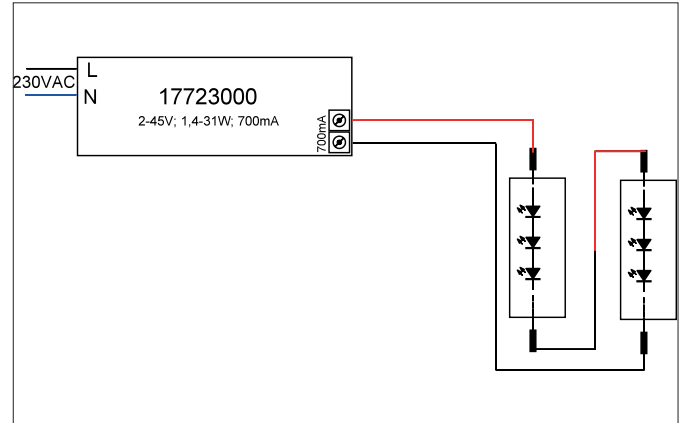


LED-Konverter 700 mA, schaltbar
 Artikel-Nr. 17723020

Licht.
 Für Generationen.



Ausschreibungstext

LED-Konverter 700 mA, schaltbar, rechteckig. Dieser Konverter ist durch Sicherungseinrichtungen gegen Überspannung und Kurzschluss sowie thermische und elektrische Überlastung geschützt. Die Eingangs- und die Ausgangsklemme ist für Leitungen mit einem Querschnitt von bis zu 1,5 mm² geeignet. Material: Kunststoff, Schutzart raumseitig: nach DIN EN 60529: IP20, Schutzklasse: (EN 61140) II, Spannung: 230V AC 50Hz, Leistung: 31 W, Dimmbar: Nein, Art der Dimmung: schaltbar.

Artikeldaten	
Artikel-Nr.	17723020
GTIN	4251433924050
Kurzbeschreibung	LED-Konverter 700 mA, schaltbar
Material	Kunststoff
Form	rechteckig
Länge	146 mm
Breite	43,5 mm
Aufbauhöhe	30 mm
Lieferumfang	Plug&Play-Ausführung mit 110 mm P&P-Ausgangsleitung
Nettogewicht	0,191 kg
Prüfzeichen	ENEC 05, EL
Konformität	CE

LED-Konverter 700 mA, schaltbar

Artikel-Nr. 17723020

Licht.
Für Generationen.

Betriebstechnik Betriebsgeräte	
AC Nennspannung min.	198 V
AC Nennspannung max.	264 V
Frequenz min.	50 Hz
Frequenz max.	60 Hz
DC Nennspannung min	176 V
DC Nennspannung max.	275 V
Ausgangsstrom	700 mA
Schutzklasse	II
Schutzart	IP20
max. Anz. Leuchten an B16 A	50
Einschaltstrom	5A 50µs
Leistung min.	1,4 W
Leistung max.	31 W
Ausgangs_Rippelstrom	3
Geeignet für Notlicht	Nein
Ansteuerung	schaltbar
Umgebungstemperatur (ta)	-25 °C bis +40 °C
Messpunkt (tc)	max. +80 °C
Konfektionierung	Plug&Play + Anschlussbox
Leistungsfaktor	0,95

Logistische Daten	
Bruttogewicht	0,259 kg
Länge Verpackung	140 mm
Breite Verpackung	110 mm
Höhe Verpackung	120 mm
Entsorgung am Ende der Lebensdauer	Das Produkt darf nicht mit dem Hausmüll entsorgt werden. Sie sind verpflichtet, solche Elektro-Altgeräte separat zu entsorgen. Informieren Sie sich bitte bei Ihrer Kommune über die Möglichkeiten der geregelten Entsorgung. Mit der getrennten Entsorgung führen Sie die Altgeräte dem Recycling oder anderen Formen der Wiederverwertung zu. Sie helfen damit zu vermeiden, dass u. U. belastende Stoffe in die Umwelt gelangen.