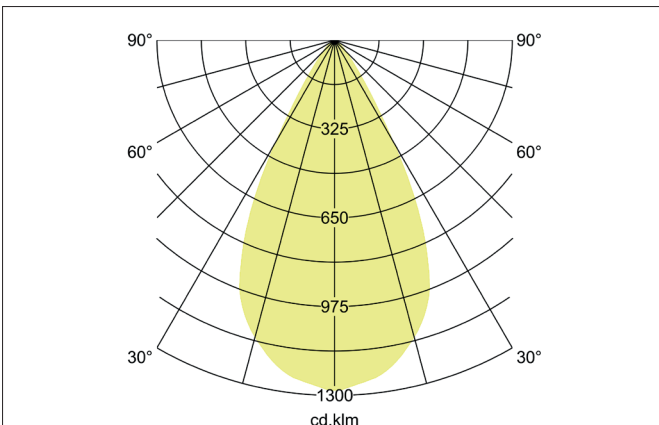
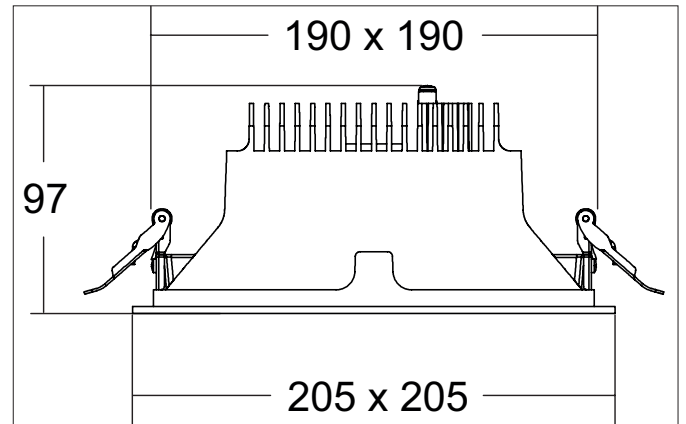


APOLLO MAXI LED-Einbaudownlight, schaltbar, Reflektor silber, hochglänzend
 Artikel-Nr. 40644165

Licht.
Für Generationen.



Ausschreibungstext

Quadratisches LED-Einbaudownlight, schaltbar, Reflektor silber, hochglänzend, werkzeugloser Deckeneinbau mittels Einbaufedern. Deckenausschnitt L x B 190 x 190 mm Einbautiefe 97 mm, Länge 205 mm, Breite 205 mm, Gewicht 0,800 kg, Reflektor silber mit rotationssymmetrisch tief-breit-strahlender Lichtstärkeverteilung. Kunststoff transparent Abdeckung. Bemessungslichtstrom 2.655 lm, Bemessungsleistung 1 x 20,5 W, Lichtfarbe neutralweiß, ähnlichste Farbtemperatur (CCT) 3.500 K, allgemeiner Farbwiedergabeindex CRI > 90, Lebensdauer L80/B10 bei 25 °C: 50.000 h, Lebensdauer L80/B50 bei 25 °C: 50.000 h, Gehäusewerkstoff: Aluminium / Glas / Kunststoff, Farbe: struktursilber, zulässige Umgebungstemperatur (ta): -20 °C - +25 °C, Schutzklasse (EN 61140): II, Schutzart (DIN EN 60529): IP20. Mit elektronischem Betriebsgerät, DALI dimmbar.

| Artikeldaten | |
|---------------------------|--|
| Artikel-Nr. | 40644165 |
| GTIN | 4251433980667 |
| Serienname | APOLLO MAXI |
| Kurzbeschreibung | LED-Einbaudownlight, schaltbar, Reflektor silber, hochglänzend |
| Material | Aluminium / Glas / Kunststoff |
| Farbe | silber |
| Ausführung der Oberfläche | struktur |
| Form | quadratisch |
| Einbaubreite | 190 mm |
| Einbaulänge | 190 mm |
| Einbautiefe | 97 mm |
| Länge | 205 mm |
| Breite | 205 mm |
| Nettogewicht | 0,800 kg |

**APOLLO MAXI LED-Einbaudownlight, schaltbar, Reflektor silber,
hochglänzend**
Artikel-Nr. 40644165

Licht.
Für Generationen.

| Lichttechnik | |
|----------------------------|--------------|
| Farbtemperatur | 3.500 K |
| Lichtfarbe | weiß |
| Lichtaustritt | direkt |
| Lichtstrom | 2.655 lm |
| Systemeffizienz | 130 lm/W |
| Farbwiedergabe | CRI > 90 |
| Reflektor | hochglänzend |
| Reflektorfarbe | silber |
| Abstrahlwinkel | 55° |
| Lichtverteilung | symmetrisch |
| Farbtemperatur einstellbar | Nein |

| Betriebstechnik Leuchte | |
|-------------------------------|---|
| Systemleistung | 20,5 W |
| Spannungsart | AC |
| AC Nennspannung max. | 230 V |
| Frequenz max. | 50 Hz |
| Leuchtmittel | LED |
| Ausführung | ohne Fassung |
| Schutzklasse | II |
| Schutzart raumseitig | IP20 |
| Ansteuerung | DALI |
| Leuchtmittelwechsel möglich | Die Lichtquelle dieser Leuchte darf nur vom Hersteller oder einem von ihm beauftragten Servicetechniker oder einer vergleichbar qualifizierten Person ersetzt werden. |
| Lebensdauer L80/B10 bei 25 °C | 50.000 h |
| Lebensdauer L80/B50 bei 25 °C | 50.000 h |

| Montagetechnik | |
|------------------------------------|---------------------------------------|
| Montageart | Einbaumontage |
| Montageort | Deckenmontage |
| Verstellbarkeit | nicht verstellbar |
| Prüfzeichen | UKCA |
| Weitere Hinweise | keine Abdeckung mit Wärmedämmmaterial |
| Werkstoff der Abdeckung | Kunststoff transparent |
| Geeignet für Durchgangsverdrahtung | Nein |

| Logistische Daten | |
|------------------------------------|---|
| Bruttogewicht | 0,87 kg |
| Länge Verpackung | 205 mm |
| Breite Verpackung | 205 mm |
| Höhe Verpackung | 97 mm |
| Entsorgung am Ende der Lebensdauer | Das Produkt darf nicht mit dem Hausmüll entsorgt werden. Sie sind verpflichtet, solche Elektro-Altgeräte separat zu entsorgen. Informieren Sie sich bitte bei Ihrer Kommune über die Möglichkeiten der geregelten Entsorgung. Mit der getrennten Entsorgung führen Sie die Altgeräte dem Recycling oder anderen Formen der Wiederverwertung zu. Sie helfen damit zu vermeiden, dass u. U. belastende Stoffe in die Umwelt gelangen. |

| Notwendiges Zubehör | |
|---------------------|--|
| | |