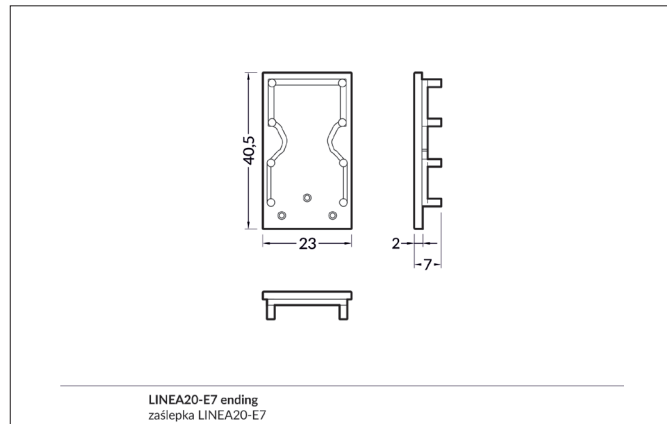
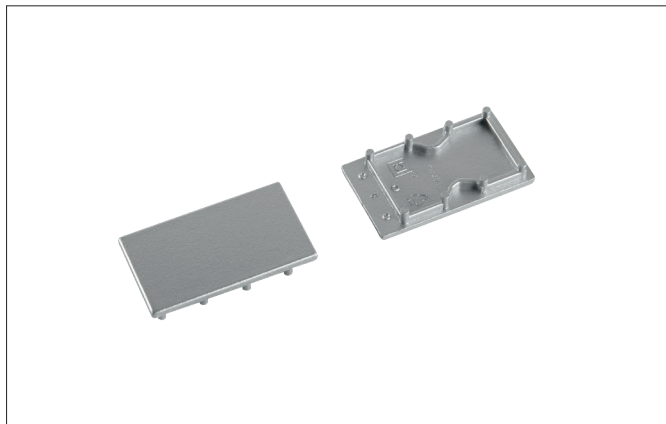


**Endkappen-Set zu 53603...
mit Abdeckung 53432070**
Artikel-Nr. 53063260

Licht.
Für Generationen.



Ausschreibungstext
Endkappen-Set zu 53603. mit Abdeckung 53432070. Material: Kunststoff, Abmessung Profil: L: 40,5 mm x B: 23 mm x H: 2 mm.

Artikeldaten	
Artikel-Nr.	53063260
GTIN	4251433936404
Kurzbeschreibung	Endkappen-Set zu 53603... mit Abdeckung 53432070
Material	Kunststoff
Farbe	silber
Länge	40,5 mm
Breite	23 mm
Aufbauhöhe	2 mm
Nettogewicht	0,005 kg

Logistische Daten	
Bruttogewicht	0,007 kg
Länge Verpackung	80 mm
Breite Verpackung	10 mm
Höhe Verpackung	135 mm