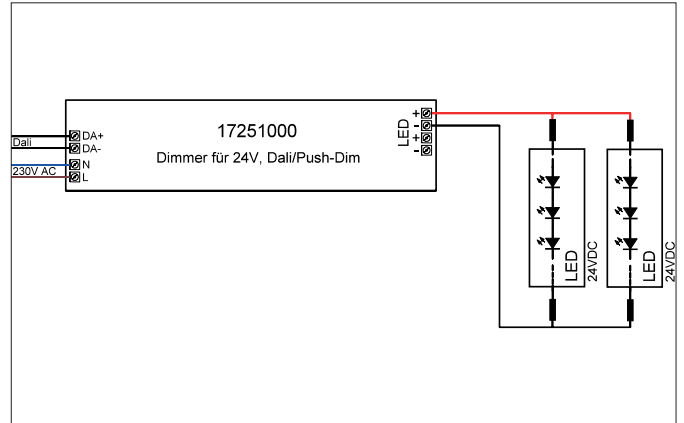


**LED-Netzgerät 24 V DC, DALI-2 dimmbar**  
 Artikel-Nr. 17251000

Licht.  
 Für Generationen.



**Ausschreibungstext**  
 LED-Netzgerät 24 V DC, DALI-2 dimmbar, rechteckig. Material: Kunststoff, Schutzart raumseitig: nach DIN EN 60529: IP20, Schutzklasse: (EN 61140) II, Leistung: 80 W, Dimmbar: Ja, Art der Dimmung: DALI-2.

- Produktvorteile**
- Kunststoffgehäuse inkl. Zugentlastung
  - Schutzklasse II
  - dimmbar über DALI-2
  - Messpunkt Tc (max) 85°C

Artikeldaten	
Artikel-Nr.	17251000
GTIN	4251433955245
Kurzbeschreibung	LED-Netzgerät 24 V DC, DALI-2 dimmbar
Material	Kunststoff
Farbe	weiß
Form	rechteckig
Länge	290 mm
Breite	45 mm
Aufbauhöhe	31 mm
Nettogewicht	0,297 kg
Prüfzeichen	ENEC 05, MM

**LED-Netzgerät 24 V DC, DALI-2 dimmbar**

Artikel-Nr. 17251000

Licht.  
Für Generationen.

Betriebstechnik Betriebsgeräte	
AC Nennspannung min.	198 V
AC Nennspannung max.	264 V
Frequenz min.	50 Hz
Frequenz max.	60 Hz
DC Nennspannung min	176 V
DC Nennspannung max.	264 V
Schutzklasse	II
Schutzart	IP20
max. Anz. Leuchten an C16 A	15
max. Anz. Leuchten an B16 A	12
Einschaltstrom	50A Max./300µs@230V, Full Load
Leistung min.	1 W
Leistung max.	80 W
Geeignet für Notlicht	Nein
Ansteuerung	DALI-2, PUSH-Dimm
Flickerfrei	Ja
Mittlere Nennlebensdauer	44000 h
Leistungsfaktor	0,95

Logistische Daten	
Bruttogewicht	0,337 kg
Länge Verpackung	330 mm
Breite Verpackung	50 mm
Höhe Verpackung	37 mm
Entsorgung am Ende der Lebensdauer	Das Produkt darf nicht mit dem Hausmüll entsorgt werden. Sie sind verpflichtet, solche Elektro-Altgeräte separat zu entsorgen. Informieren Sie sich bitte bei Ihrer Kommune über die Möglichkeiten der geregelten Entsorgung. Mit der getrennten Entsorgung führen Sie die Altgeräte dem Recycling oder anderen Formen der Wiederverwertung zu. Sie helfen damit zu vermeiden, dass u. U. belastende Stoffe in die Umwelt gelangen.