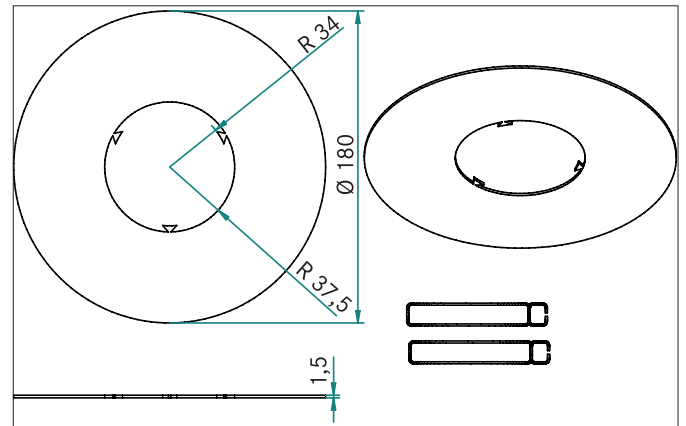
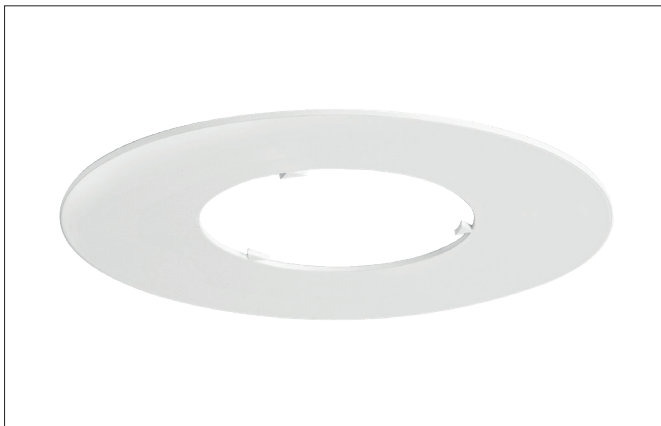


Reduzierring 180 mm
 Artikel-Nr. 81006070

Licht.
 Für Generationen.



Ausschreibungstext

Reduzierring 180 mm, weiß, rund. Reduzierring geeignet für Einbaustrahler mit Montagefedern.
 Außendurchmesser 180 mm (geeignet für bauseits vorliegende Deckenausschnitte von bis zu 170 mm), Innendurchmesser 68 oder 74 mm (bauseitig auf 74 mm änderbar)

Lieferumfang: 1 x Reduzierring inkl. 1 Satz Federverlängerung

Material: Aluminium.

| Artikeldaten | |
|---------------------------|---------------------|
| Artikel-Nr. | 81006070 |
| GTIN | 4251433924982 |
| Kurzbeschreibung | Reduzierring 180 mm |
| Material | Aluminium |
| Farbe | weiß |
| Ausführung der Oberfläche | matt |
| Form | rund |
| Außendurchmesser | 180 mm |
| Aufbauhöhe | 1,5 mm |
| Nettogewicht | 0,095 kg |

Reduzierring 180 mm
Artikel-Nr. 81006070

Licht.
Für Generationen.

| Logistische Daten | |
|------------------------------------|---|
| Bruttogewicht | 0,099 kg |
| Länge Verpackung | 185 mm |
| Breite Verpackung | 185 mm |
| Höhe Verpackung | 10 mm |
| Entsorgung am Ende der Lebensdauer | Das Produkt darf nicht mit dem Hausmüll entsorgt werden. Sie sind verpflichtet, solche Elektro-Altgeräte separat zu entsorgen. Informieren Sie sich bitte bei Ihrer Kommune über die Möglichkeiten der geregelten Entsorgung. Mit der getrennten Entsorgung führen Sie die Altgeräte dem Recycling oder anderen Formen der Wiederverwertung zu. Sie helfen damit zu vermeiden, dass u. U. belastende Stoffe in die Umwelt gelangen. |