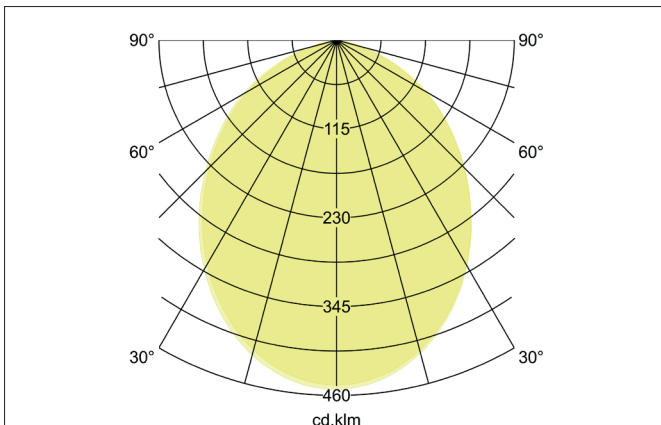
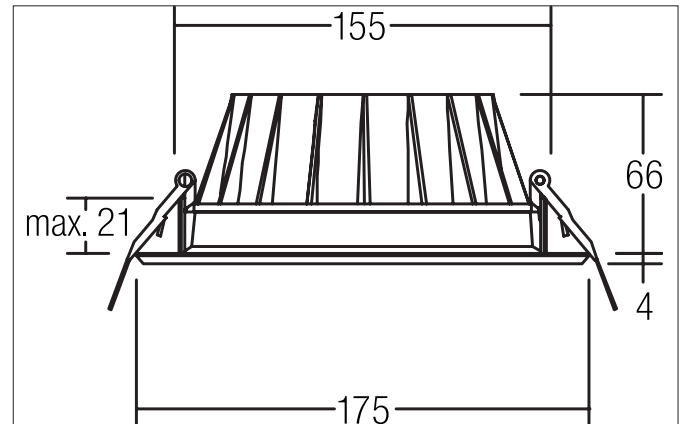


**BOWL MIDI LED-Einbaudownlight, opale Abdeckung**  
 Artikel-Nr. 12528074

Licht.  
 Für Generationen.



**Ausschreibungstext**

Rundes LED-Einbaudownlight, opale Abdeckung, werkzeugloser Deckeneinbau mittels Einbaufedern. Deckenausschnitt  $\varnothing$  155 mm, Einbautiefe 66 mm, Außendurchmesser 175 mm, Gewicht 0,481 kg, mit rotationssymmetrisch tief-breit-strahlender Lichtstärkeverteilung. opale Kunststoff-Abdeckung. Bemessungslichtstrom 1.960 lm, Bemessungsleistung 1 x 20 W, Lichtfarbe neutralweiß, ähnlichste Farbtemperatur (CCT) 4.000 K, allgemeiner Farbwiedergabeindex CRI > 80, Lebensdauer L70/B50 bei 25 °C: 50.000 h, Gehäusewerkstoff: Aluminium / PMMA, Farbe: weiß, zulässige Umgebungstemperatur (ta): -20 °C - +25 °C, Schutzklasse (EN 61140): III, Schutzart (DIN EN 60529): IP20. Zum Anschluss an ein externes Betriebsgerät, welches nicht im Lieferumfang der Leuchte enthalten ist. Abhängig vom Betriebsgerät dimmbar.

**Produktvorteile**

- Einbaudownlight in runder Bauform aus massivem Aluminium mit opaler PMMA-Abdeckung
- Deckenausschnitt 155 mm, Außendurchmesser 175 mm, Einbautiefe 66 mm, Lichtstrom 1.330 / 1.960 lm, IP20.
- Vertiefter Lichtaustritt.
- Bei Verwendung eines geeigneten Konverters dimmbar.
- Alternativ auch in zwei weiteren Größen lieferbar.

**BOWL MIDI LED-Einbaudownlight, opale Abdeckung**

Artikel-Nr. 12528074

Licht.  
Für Generationen.

| Artikeldaten              |                                      |
|---------------------------|--------------------------------------|
| Artikel-Nr.               | 12528074                             |
| GTIN                      | 4251433917823                        |
| Serienname                | BOWL MIDI                            |
| Kurzbeschreibung          | LED-Einbaudownlight, opale Abdeckung |
| Material                  | Aluminium / PMMA                     |
| Farbe                     | weiß                                 |
| Ausführung der Oberfläche | matt                                 |
| Form                      | rund                                 |
| Außendurchmesser          | 175 mm                               |
| Einbaudurchmesser         | 155 mm                               |
| Einbautiefe               | 66 mm                                |
| Aufbauhöhe                | 4 mm                                 |
| Nettogewicht              | 0,481 kg                             |
| Prüfzeichen               | UKCA                                 |
| Konformität               | CE, UKCA                             |

| Lichttechnik               |             |
|----------------------------|-------------|
| Farbtemperatur             | 4.000 K     |
| Lichtfarbe                 | weiß        |
| Lichtaustritt              | direkt      |
| Lichtstrom                 | 1.960 lm    |
| Systemeffizienz            | 98 lm/W     |
| Farbwiedergabe             | CRI > 80    |
| Reflektor                  | ohne        |
| Abstrahlwinkel             | 93°         |
| Lichtverteilung            | symmetrisch |
| Farbtemperatur einstellbar | Nein        |

| Betriebstechnik Leuchte       |   |
|-------------------------------|---|
| Spannungsart                  | DC  |
| Strom                         | 500 mA  |
| Leuchtmittel                  | LED   |
| Schutzklasse                  | III   |
| Schutzart raumseitig          | IP20  |
| Dimmbar                       | Abhängig von Betriebsgerät  |
| Ansteuerung                   | Abhängig vom Betriebsgerät  |
| Leuchtmittelwechsel möglich   | Die Lichtquelle dieser Leuchte darf nur vom Hersteller oder einem von ihm beauftragten Servicetechniker oder einer vergleichbar qualifizierten Person ersetzt werden. |
| Lebensdauer L70/B50 bei 25 °C | 50.000 h  |

| Montagetechnik          |                                       |
|-------------------------|---------------------------------------|
| Montageart              | Einbaumontage                         |
| Montageort              | Deckenmontage                         |
| Verstellbarkeit         | nicht verstellbar                     |
| Max. Deckenstärke       | 21 mm                                 |
| Weitere Hinweise        | keine Abdeckung mit Wärmedämmmaterial |
| Werkstoff der Abdeckung | Kunststoff opal                       |

**BOWL MIDI LED-Einbaudownlight, opale Abdeckung**  
 Artikel-Nr. 12528074

Licht.  
 Für Generationen.

| Logistische Daten                  |   |
|------------------------------------|---|
| Bruttogewicht                      | 0,719 kg  |
| Länge Verpackung                   | 260 mm  |
| Breite Verpackung                  | 195 mm  |
| Höhe Verpackung                    | 105 mm  |
| Entsorgung am Ende der Lebensdauer | Das Produkt darf nicht mit dem Hausmüll entsorgt werden. Sie sind verpflichtet, solche Elektro-Altgeräte separat zu entsorgen. Informieren Sie sich bitte bei Ihrer Kommune über die Möglichkeiten der geregelten Entsorgung. Mit der getrennten Entsorgung führen Sie die Altgeräte dem Recycling oder anderen Formen der Wiederverwertung zu. Sie helfen damit zu vermeiden, dass u. U. belastende Stoffe in die Umwelt gelangen. |

| Lieferbares Zubehör   |   |
|---|---|
|    | Artikel-Nr.: 17823010<br>LED-Konverter 500 mA, schaltbar<br>Leistung: 1 - 22 W<br>Abmessung: 146 mm x 43,5 mm x 30 mm                 |
|    | Artikel-Nr.: 17822010<br>LED-Konverter 500 mA, Phasenabschnitt dimmbar<br>Leistung: 8 - 20 W<br>Abmessung: 110 mm x 52 mm x 22 mm     |
|   | Artikel-Nr.: 17829010<br>LED-Konverter 500 mA, Phasenabschnitt dimmbar<br>Leistung: 1 - 24 W<br>Abmessung: 166 mm x 46 mm x 34 mm     |
|  | Artikel-Nr.: 17824010<br>LED-Konverter 500 mA, 1-10V dimmbar (analog)<br>Leistung: 5 - 27 W<br>Abmessung: 146 mm x 43,5 mm x 30 mm    |
|  | Artikel-Nr.: 17826010<br>LED-Konverter 500 mA, DALI dimmbar (digital)<br>Leistung: 5 - 27 W<br>Abmessung: 146 mm x 44 mm x 30 mm      |
|  | Artikel-Nr.: 17882010<br>LED-Konverter 500 mA, DALI dimmbar, (digital)<br>Leistung: 2,5 - 27 W<br>Abmessung: 146 mm x 43,5 mm x 22 mm |