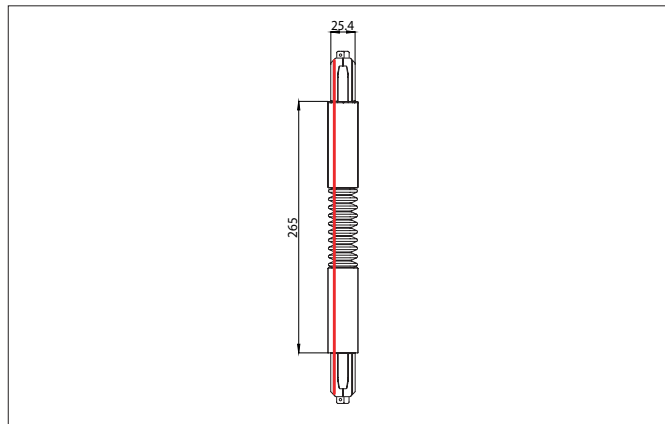
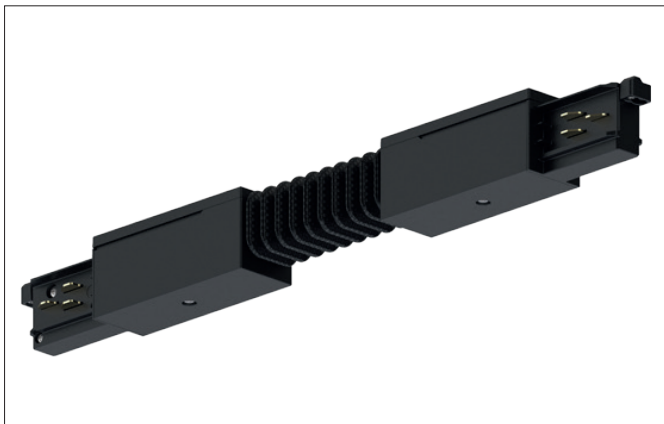


**Flexibler Verbinder**  
 Artikel-Nr. 87 13 1080

Licht.  
 Für Generationen.



Ausschreibungstext	
Flexibler Verbinder, schwarz.	

Artikeldaten	
Artikel-Nr.	87 13 1080
GTIN	425 143 397 9432
Kurzbeschreibung	Flexibler Verbinder
Farbe	schwarz
Nettogewicht	0,260 kg

Logistische Daten	
Bruttogewicht	0,26 kg
Länge Verpackung	375 mm
Breite Verpackung	30 mm
Höhe Verpackung	40 mm

Entsorgung am Ende der Lebensdauer	Das Produkt darf nicht mit dem Hausmüll entsorgt werden. Sie sind verpflichtet, solche Elektro-Altgeräte separat zu entsorgen. Informieren Sie sich bitte bei Ihrer Kommune über die Möglichkeiten der geregelten Entsorgung. Mit der getrennten Entsorgung führen Sie die Altgeräte dem Recycling oder anderen Formen der Wiederverwertung zu. Sie helfen damit zu vermeiden, dass u. U. belastende Stoffe in die Umwelt gelangen.
------------------------------------	---