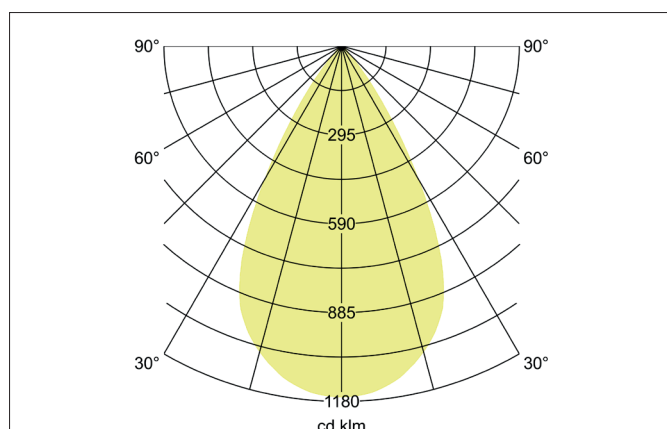
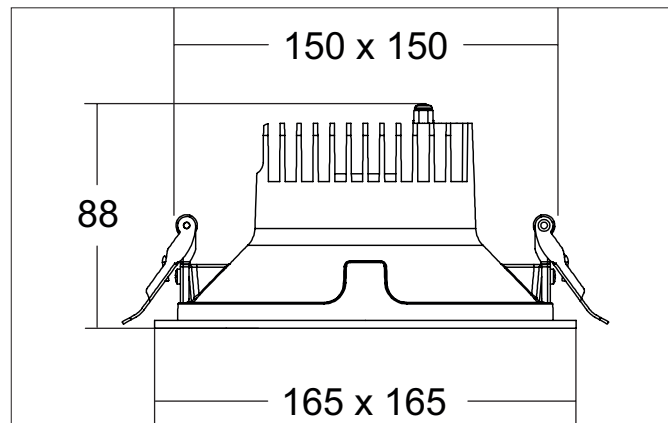


**APOLLO MIDI Downlight à LED, carré, commutable**  
N° d'article 40643164

Light.  
For Generations.



**Texte de l'appel d'offres**

Downlight à LED encastré carré, commutable, réflecteur argenté brillant, encastrement au plafond sans outil au moyen de ressorts d'encastrement. Découpe du plafond L x l 150 x 150 mm profondeur d'encastrement 88 mm, longueur 165 mm, largeur 165 mm, poids 0,550 kg, réflecteur argenté avec répartition de l'intensité lumineuse à symétrie de révolution, faisceau large et profond. Couvercle plastique transparent, flux lumineux assigné 1.915 lm, puissance assignée 1 x 14,5 W, couleur de lumière blanc neutre, température de couleur la plus proche (CCT) 4.000 K, indice général de rendu des couleurs CRI > 90, durée de vie L80/B10 à 25 °C : 50.000 h, durée de vie L80/B50 à 25 °C : 50.000 h, matériau du boîtier : aluminium / verre / plastique, couleur : argent structuré, température ambiante admissible (ta) : -20 °C - +25 °C, classe de protection (EN 61140) : II, Type de protection (DIN EN 60529) : IP20.avec appareillage électronique, commutable.

**APOLLO MIDI Downlight à LED, carré, commutable**

N° d'article 40643164

Light.  
For Generations.

Données d'articles	
N° d'article	40643164
GTIN	4251433980568
Nom de la série	APOLLO MIDI
Brève description	Downlight à LED, carré, commutable
Matériau	Aluminium / verre / plastique
Couleur	argent
Exécution de la surface	structure
Forme	carrée
Largeur de montage	150 mm
Longueur de montage	150 mm
Profondeur d'encastrement	88 mm
Longueur	165 mm
Largeur	165 mm
Poids net	0,550 kg
Conformité	CE, UKCA

Technique d'éclairage	
Température de couleur	4.000 K
Couleur de la lumière	blanc
Sortie de lumière	direct
Flux lumineux	1 915 lm
Efficacité du système	132 lm/W
Rendu des couleurs	CRI > 90
Réflecteur	haute brillance
Couleur du réflecteur	argent
Angle de rayonnement	55°
Répartition de la lumière	symétrique
Température de couleur réglable	Non

Technique d'exploitation Luminaire	
Performance du système	14,5 W
Type de tension	AC
AC Tension nominale max.	230 V
Fréquence max.	50 Hz
Source lumineuse	LED
Douille	sans douille
Classe de protection	II
Type de protection côté pièce	IP20
Contrôle	commutable
Remplacement de la lampe possible	La sorgente luminosa di questa lampada può essere sostituita solo dal produttore o da un tecnico autorizzato dal produttore o da una persona altrettanto qualificata.
Durée de vie L80/B10 à 25 °C	50.000 h
Durée de vie L80/B50 à 25 °C	50.000 h

Technique de montage	
Type de montage	montage encastré
Lieu de montage	Montage au plafond
Réglage	non réglable
Autres indications	pas de couverture avec un matériau d'isolation thermique
Matériau du couvercle	plastique transparent
Convient pour le câblage traversant	Non

**APOLLO MIDI Downlight à LED, carré, commutable**

N° d'article 40643164

Light.  
For Generations.

Données logistiques	
Poids brut	0,61 kg
Longueur de l'emballage	165 mm
Emballage large	165 mm
Hauteur emballage	87 mm
Élimination en fin de vie	Le produit ne doit pas être éliminé avec les déchets ménagers. Vous êtes tenu d'éliminer de tels d'éliminer séparément les appareils électriques usagés. Veuillez vous renseigner auprès de votre commune sur les possibilités d'élimination réglementée. En procédant à l'élimination séparée, vous recyclez les appareils usagés ou les réutilisez sous d'autres formes. Vous contribuez ainsi à éviter que des substances potentiellement nocives ne soient rejetées dans l'environnement.

**Accessoires disponibles**