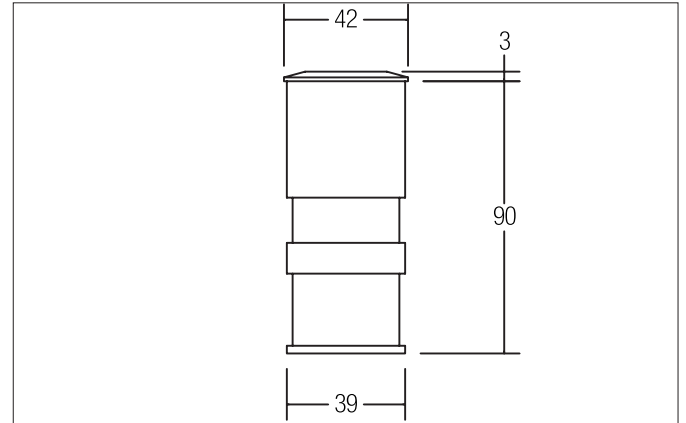
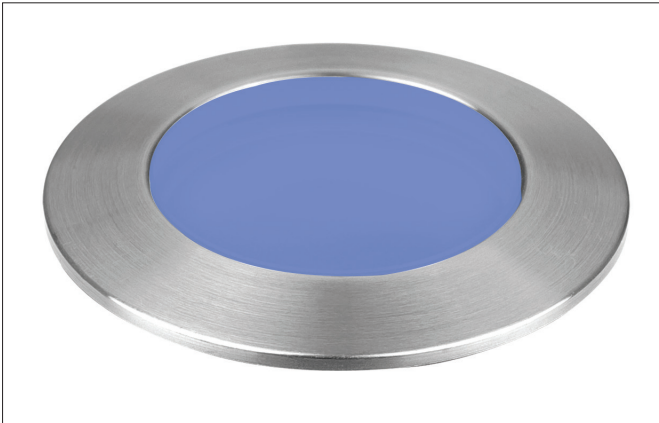


LED-Bodeneinbauleuchte, IP65
 Artikel-Nr. P3817B

Licht.
 Für Generationen.



Ausschreibungstext
 LED-Bodeneinbauleuchte, IP65, edelstahl, rund. Einbaumontage, Bodenmontage Including mounting sleeve and 150 mm connection cable
 Ausführung: Plug&Play, Montageart: Einbaumontage, Montageort: Bodenmontage, Material: Edelstahl / Aluminium / Kunststoff / Glas,
 Schutzart raumseitig: nach DIN EN 60529: IP65, Schutzklasse: (EN 61140) III, Leistung: 1W, Anzahl der Leuchtmittel / Fassungen: 1.0 Stk,
 Lichtstrom: 20 lm, Art der Dimmung: Abhängig vom Betriebsgerät.

Artikeldaten	
Artikel-Nr.	P3817B
GTIN	4250047742135
Kurzbeschreibung	LED-Bodeneinbauleuchte, IP65
Material	Edelstahl / Aluminium / Glas
Farbe	edelstahl
Form	rund
Einbaudurchmesser	39 mm
Einbautiefe	90 mm
Nettogewicht	0,184 kg

Lichttechnik	
Farbtemperatur	blau
Lichtfarbe	blau
Lichtstrom	20 lm
Systemeffizienz	20 lm/W
Farbwiedergabe	CRI > 80

LED-Bodeneinbauleuchte, IP65
 Artikel-Nr. P3817B

Licht.
 Für Generationen.

Betriebstechnik Leuchte	
Strom	350 mA
Leuchtmittel	LED
Ausführung	Plug&Play
Schutzklasse	III
Schutzart raumseitig	IP65
Ansteuerung	Abhängig vom Betriebsgerät
Leuchtmittelwechsel möglich	Die Lichtquelle dieser Leuchte darf nur vom Hersteller oder einem von ihm beauftragten Servicetechniker oder einer vergleichbar qualifizierten Person ersetzt werden.

Montagetechnik	
Montageart	Einbaumontage
Montageort	Bodenmontage
Verstellbarkeit	nicht verstellbar

Logistische Daten	
Bruttogewicht	0,204 kg
Länge Verpackung	90 mm
Breite Verpackung	55 mm
Höhe Verpackung	109 mm
Entsorgung am Ende der Lebensdauer	Das Produkt darf nicht mit dem Hausmüll entsorgt werden. Sie sind verpflichtet, solche Elektro-Altgeräte separat zu entsorgen. Informieren Sie sich bitte bei Ihrer Kommune über die Möglichkeiten der geregelten Entsorgung. Mit der getrennten Entsorgung führen Sie die Altgeräte dem Recycling oder anderen Formen der Wiederverwertung zu. Sie helfen damit zu vermeiden, dass u. U. belastende Stoffe in die Umwelt gelangen.

Lieferbares Zubehör	
	Artikel-Nr.: 17666000 LED-Konverter 350 mA, schaltbar Leistung: 1 - 5 W Abmessung: 52 mm x 30 mm x 23 mm
	Artikel-Nr.: 17662020 LED-Konverter 350 mA, schaltbar Leistung: 1 - 7,2 W Abmessung: 68 mm x 35 mm x 21 mm
	Artikel-Nr.: 17613000 LED-Konverter 350 mA, schaltbar Leistung: 1 - 15 W Abmessung: 115 mm x 34 mm x 19 mm
	Artikel-Nr.: 17621020 LED-Konverter 350 mA, schaltbar Leistung: 1 - 21 W Abmessung: 128 mm x 50 mm x 13 mm
	Artikel-Nr.: 17648020 LED-Konverter 350 mA, Phasenabschnitt dimmbar Leistung: 0,7 - 17 W Abmessung: 166 mm x 46 mm x 34 mm