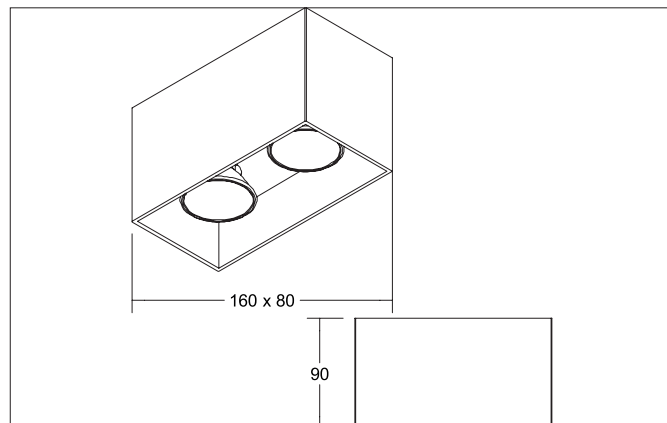


**TURN-RE Decken-Anbau-Modul, für GU10-Lampen, ohne LED-Module**

Artikel-Nr. 45 135 180

Licht.  
Für Generationen.



**Ausschreibungstext**

Decken-Anbau-Modul, für GU10-Lampen, ohne LED-Module, strukturschwarz, rechteckig. Ausführung in kompakter Bauform für die harmonische Implementierung in stimmige, architektonische Raumkonzepte. Modul für 2 x LED-Retrofit-Lampen. Lichtaustritt direkt. Ausführung: GU10, Montageart: Anbaumontage, Montageort: Deckenmontage, Material: Aluminium, Schutzart raumseitig: nach DIN EN 60529: IP20, Schutzklasse: (EN 61140) I, Spannung: 230V AC 50Hz, Leistung: 15 W, Anzahl der Leuchtmittel / Fassungen: 1 Stück, Verstellbarkeit: nicht verstellbar, ohne Betriebsgerät, Art der Dimmung: sonstige.

| Artikeldaten              |  |
|---------------------------|--|
| Artikel-Nr.               | 45 135 180   |
| GTIN                      | 425 1433949220                                       |
| Serienname                | TURN-RE  |
| Kurzbeschreibung          | Decken-Anbau-Modul, für GU10-Lampen, ohne LED-Module |
| Material                  | Aluminium  |
| Farbe                     | schwarz  |
| Ausführung der Oberfläche | struktur   |
| Form                      | rechteckig   |
| Länge                     | 160 mm   |
| Breite                    | 80 mm  |
| Aufbauhöhe                | 90 mm  |
| Lieferumfang              | mit GU10-Fassungen, ohne LED-Leuchtmittel            |
| Nettogewicht              | 0,555 kg   |

**TURN-RE Decken-Anbau-Modul, für GU10-Lampen, ohne LED-Module**

Artikel-Nr. 45135180

Licht.  
Für Generationen.

| Betriebstechnik Leuchte     |          |
|-----------------------------|----------|
| Spannungsart                | AC       |
| AC Nennspannung max.        | 230 V    |
| Frequenz max.               | 50 Hz    |
| Ausführung                  | GU10     |
| Schutzklasse                | I        |
| Schutzart raumseitig        | IP20     |
| Ansteuerung                 | sonstige |
| Leuchtmittelwechsel möglich | Ja       |

| Montagetechnik          |                   |
|-------------------------|-------------------|
| Montageart              | Anbaumontage      |
| Montageort              | Deckenmontage     |
| Verstellbarkeit         | nicht verstellbar |
| Prüfzeichen             | UKCA              |
| Werkstoff der Abdeckung | ohne Abdeckung    |

| Logistische Daten                  |   |
|------------------------------------|---|
| Bruttogewicht                      | 0,633 kg  |
| Länge Verpackung                   | 170 mm  |
| Breite Verpackung                  | 90 mm   |
| Höhe Verpackung                    | 100 mm  |
| Entsorgung am Ende der Lebensdauer | Das Produkt darf nicht mit dem Hausmüll entsorgt werden. Sie sind verpflichtet, solche Elektro-Altgeräte separat zu entsorgen. Informieren Sie sich bitte bei Ihrer Kommune über die Möglichkeiten der geregelten Entsorgung. Mit der getrennten Entsorgung führen Sie die Altgeräte dem Recycling oder anderen Formen der Wiederverwertung zu. Sie helfen damit zu vermeiden, dass u. U. belastende Stoffe in die Umwelt gelangen. |

| Kompatible LED-Module |  |  |  |  |  |
|-----------------------|--|--|--|--|--|
|                       |  |  |  |  |  |

| Notwendiges Zubehör |  |  |  |  |  |
|---------------------|--|--|--|--|--|
|                     |  |  |  |  |  |