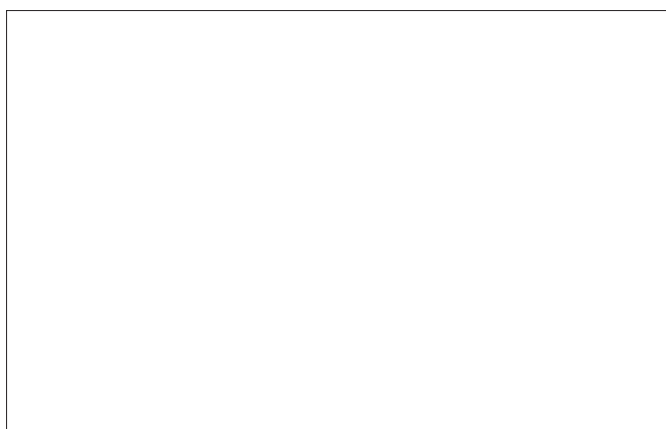
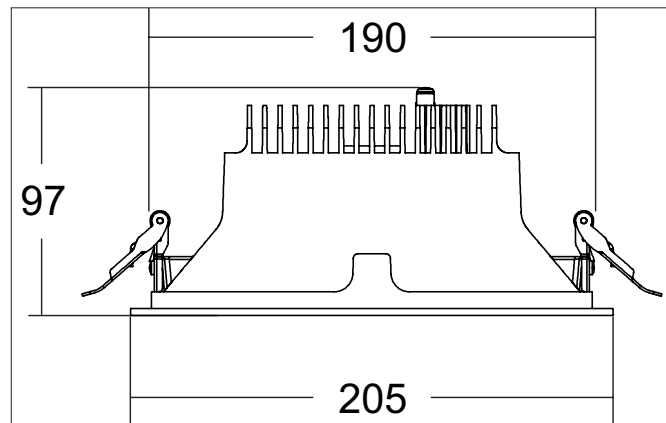
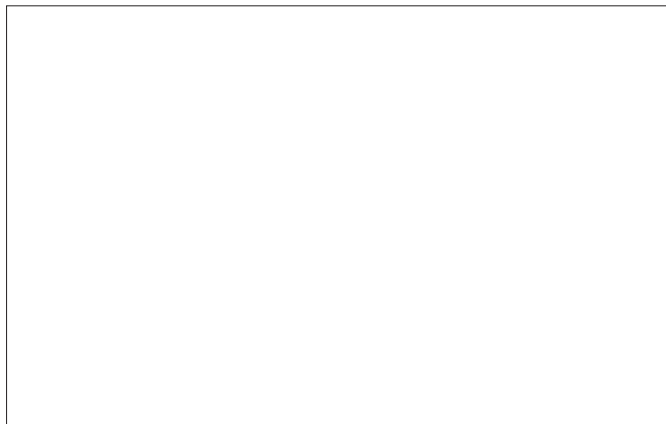


APOLLO MAXI LED stropní svítidlo, kulaté, přepínatelné
Článek č. 40614164

Light.
For Generations.



Text nabídky

Kulaté vestavné svítidlo LED, přepínatelné, stříbrný reflektor, vysoce zrcadlové, montáž na strop bez použití nářadí pomocí instalačních pružin. Stropní výřez \varnothing 190 mm, instalační hloubka 97 mm, vnější průměr 205 mm, hmotnost 0,670 kg, stříbrný reflektor s rotačně symetrickým hlubokým širokouhlým rozložením světla. Průhledný plastový kryt, jmenovitý světelný tok 2 618 lm, jmenovitý příkon 1 x 20,5 W, neutrální bílá barva světla, nejpodobnější teplota barev (CCT) 4 000 K, obecný index podání barev CRI > 90, životnost L80/B10 při 25 °C: 50 000 h, životnost L80/B50 při 25 °C: 50 000 h, materiál krytu: hliník / sklo / plast, barva: strukturovaná stříbrná, přípustná teplota okolí (ta): -20 °C - +25 °C, třída ochrany (EN 61140): II, stupeň ochrany (DIN EN 60529): S elektronickou řídicí jednotkou, přepínatelná.

Údaje o článku	
Článek č.	40614164
GTIN	4251433980292
Název řady	APOLLO MAXI
Stručný popis	LED stropní svítidlo, kulaté, přepínatelné
Materiál	Hliník / sklo / plast
Barva	stříbro
Konstrukce povrchu	struktura
Tvar	kulatý
Vnější průměr	205 mm
Instalační průměr	190 mm
Hloubka instalace	97 mm
Čistá hmotnost	0,670 kg
Konformita	CE, UKCA

APOLLO MAXI LED stropní svítidlo, kulaté, přepínatelné

Článek č. 40614164

Light.
For Generations.

Technologie osvětlení	
Teplota barev	4.000 K
Barva světla	bílá
Vyzařování světla	přímo
Světelný tok	2 618 lm
Účinnost systému	128 lm/W
Podání barev	CRI > 90
reflektor	vysoký lesk
Barva reflektoru	stříbrná
Úhel paprsku	55°
Rozložení světla	symetrický
Nastavitelná teplota barev	Ne

Provozní technologie Svítidlo	
Výkonnost systému	20,5 W
Typ napětí	AC
Střídavé jmenovité napětí max.	230 V
Frekvence max.	50 Hz
Zdroj světla	LED
objímka	bez rámu
Třída ochrany	II
Třída ochrany na straně místnosti	IP20
Kontrola	Přepínatelné
Možnost výměny světelného zdroje	Světelný zdroj tohoto světla smí vyměnit pouze výrobce nebo jím pověřený servisní technik nebo podobně kvalifikovaná osoba.
Životnost L80/B10 při 25 °C	50.000 h
Životnost L80/B50 při 25 °C	50.000 h

Montážní technologie	
Typ montáže	montáž pod omítku
Místo montáže	ropní montáž
Nastavitelnost	nenastavitelný
Další informace	Bez krytu s tepelně izolačním materiálem
Materiál krytu	Průhledný plast
Vhodné pro průchozí kabeláž	Ne

Logistická data	
Hrubá hmotnost	0,7 kg
Délka balení	205 mm
Šířka balení	205 mm
Výška balení	90 mm
Likvidace po skončení životnosti	Výrobek nesmí být likvidován společně s domovním odpadem. Jste povinni zlikvidovat takový starých elektrospotřebičů likvidovat odděleně. O možnostech regulované likvidace se informujte na místním úřadě. Oddělenou likvidací starých spotřebičů je předáváte k recyklaci nebo jiným formám opětovného použití. Tím pomůžete zabránit uvolňování škodlivých látek do životního prostředí.

Dostupné příslušenství	