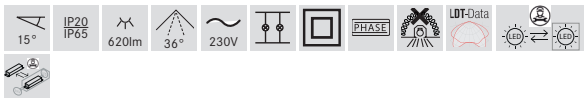
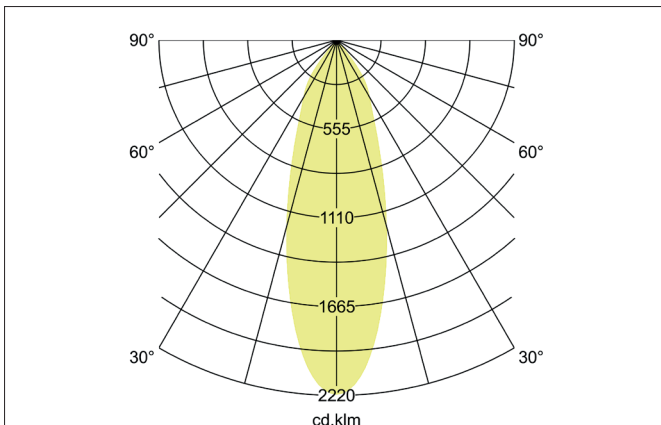
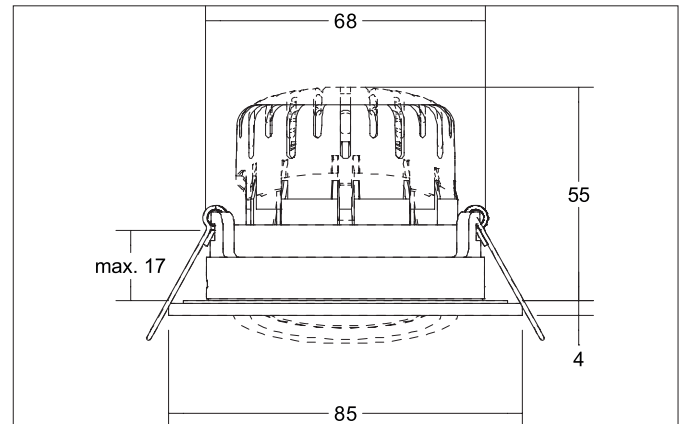


BB23 LED-Einbaustrahlerset, IP65, Phasenabschnitt dimmbar

(Rundkonverter)

Artikel-Nr. 40484173

Licht.
Für Generationen.



Ausschreibungstext

Rundes LED-Einbaustrahlerset, IP65, Phasenabschnitt dimmbar (Rundkonverter), werkzeugloser Deckeneinbau mittels Einbaufedern. Deckenausschnitt Ø 68 mm, Einbautiefe 55 mm, Außendurchmesser 85 mm, Gewicht 0,190 kg, Reflektor silber mit rotations-symmetrisch tiefbreit-strahlender Lichtstärkeverteilung. Optimale Lichtverteilung durch eine Kunststoff transparent Abdeckung., Bemessungslichtstrom 620 lm, Bemessungsleistung 1 x 7 W, Lichtfarbe warmweiß, ähnlichste Farbtemperatur (CCT) 3.000 K, allgemeiner Farbwiedergabeindex CRI > 80, Lebensdauer L70/B50 bei 25 °C: 30.000 h, Lebensdauer L80/B20 bei 25 °C: 50.000 h, Gehäusewerkstoff: Aluminium / Kunststoff, Farbe: strukturweiß, zulässige Umgebungstemperatur (ta): -20 °C - +25 °C, Schutzklasse (EN 61140): II, Schutzart (DIN EN 60529): IP65. Mit elektronischem Betriebsgerät, Phasenabschnitt dimmbar.

Artikeldaten	
Artikel-Nr.	40484173
GTIN	4251433948186
Serienname	BB23
Kurzbeschreibung	LED-Einbaustrahlerset, IP65, Phasenabschnitt dimmbar (Rundkonverter)
Material	Aluminium / Kunststoff
Farbe	weiß
Ausführung der Oberfläche	struktur
Form	rund
Außendurchmesser	85 mm
Einbaudurchmesser	68 mm
Einbautiefe	55 mm
Aufbauhöhe	4 mm
Nettogewicht	0,190 kg

BB23 LED-Einbaustrahlerset, IP65, Phasenabschnitt dimmbar**(Rundkonverter)**

Artikel-Nr. 40484173

Licht.
Für Generationen.

Lichttechnik	
Farbtemperatur	3.000 K
Lichtfarbe	weiß
Lichtaustritt	direkt
Lichtstrom	620 lm
Systemeffizienz	89 lm/W
Farbwiedergabe	CRI > 80
Reflektor	hochglänzend
Reflektorfarbe	silber
Abstrahlwinkel	36°
Lichtverteilung	symmetrisch

Betriebstechnik Leuchte	
-------------------------	--

Betriebstechnik Betriebsgeräte	
Leistung min	4,9 W
Leistung	7 W

Montagetechnik	
Montageart	Einbaumontage
Montageort	Deckenmontage
Verstellbarkeit	schwenkbar
Schwenkwinkel	15°
Max. Deckenstärke	17 mm
Weitere Hinweise	keine Abdeckung mit Wärmedämmmaterial
Werkstoff der Abdeckung	Kunststoff transparent
Geeignet für Durchgangsverdrahtung	Ja, mit optionalem Zubehör

Logistische Daten	
Bruttogewicht	0,23 kg
Länge Verpackung	115 mm
Breite Verpackung	95 mm
Höhe Verpackung	80 mm
Entsorgung am Ende der Lebensdauer	Das Produkt darf nicht mit dem Hausmüll entsorgt werden. Sie sind verpflichtet, solche Elektro-Altgeräte separat zu entsorgen. Informieren Sie sich bitte bei Ihrer Kommune über die Möglichkeiten der geregelten Entsorgung. Mit der getrennten Entsorgung führen Sie die Altgeräte dem Recycling oder anderen Formen der Wiederverwertung zu. Sie helfen damit zu vermeiden, dass u. U. belastende Stoffe in die Umwelt gelangen.