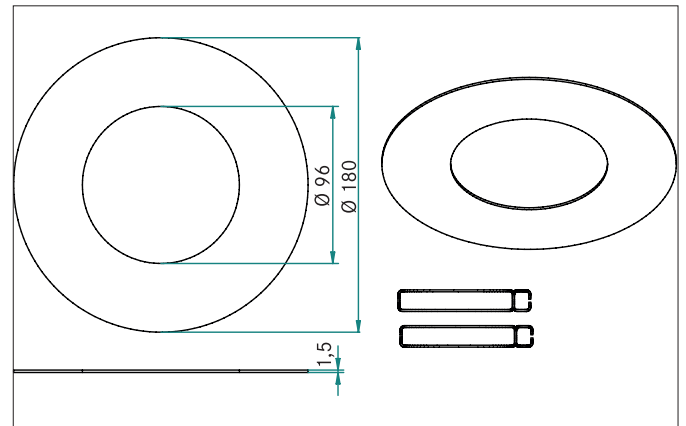
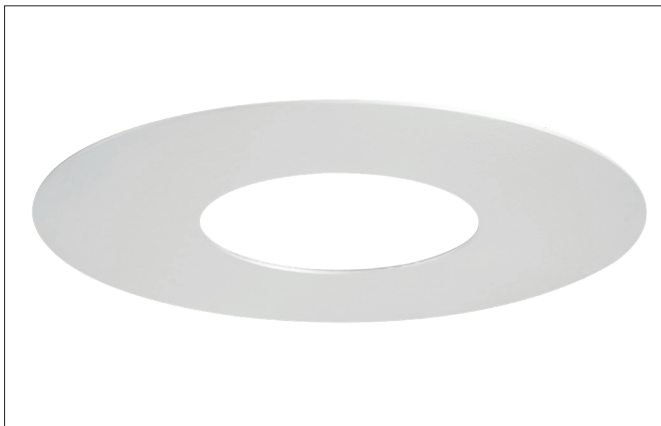


Reduzierring 180 mm  
 Artikel-Nr. 81015070

Licht.  
 Für Generationen.



**Ausschreibungstext**

Reduzierring 180 mm, weiß, rund. Reduzierring geeignet für Einbaustrahler mit Montagefedern.  
 Außendurchmesser 180 mm (geeignet für bauseits vorliegende Deckenausschnitte von bis zu 170 mm), Innendurchmesser 96 mm

Lieferumfang: 1 x Reduzierring inkl. 1 Satz Federverlängerung

Material: Aluminium.

Artikeldaten	
Artikel-Nr.	81015070
GTIN	4251433925194
Kurzbeschreibung	Reduzierring 180 mm
Material	Aluminium
Farbe	weiß
Ausführung der Oberfläche	matt
Form	rund
Außendurchmesser	180 mm
Aufbauhöhe	1,5 mm
Nettogewicht	0,082 kg

Reduzierring 180 mm  
 Artikel-Nr. 81015070

Licht.  
 Für Generationen.

Logistische Daten	
Bruttogewicht	0,086 kg
Länge Verpackung	185 mm
Breite Verpackung	185 mm
Höhe Verpackung	10 mm
Entsorgung am Ende der Lebensdauer	Das Produkt darf nicht mit dem Hausmüll entsorgt werden. Sie sind verpflichtet, solche Elektro-Altgeräte separat zu entsorgen. Informieren Sie sich bitte bei Ihrer Kommune über die Möglichkeiten der geregelten Entsorgung. Mit der getrennten Entsorgung führen Sie die Altgeräte dem Recycling oder anderen Formen der Wiederverwertung zu. Sie helfen damit zu vermeiden, dass u. U. belastende Stoffe in die Umwelt gelangen.