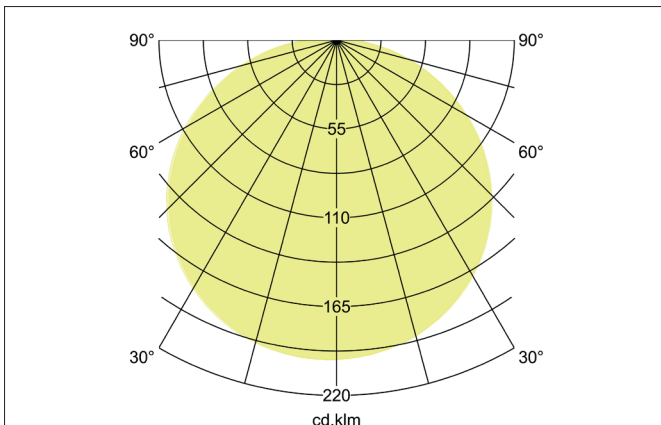
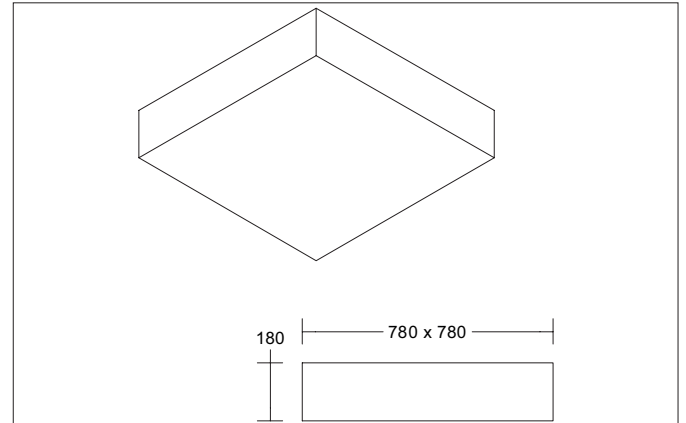


SOFT CUBE Decken-Anbauleuchte, 780 x 780 mm
 Artikel-Nr. 58239701

Licht.
 Für Generationen.



Ausschreibungstext

Decken-Anbauleuchte, 780 x 780 mm, Schirm weiß, quadratisch. Ausführung in kompakter Bauform für die harmonische Implementierung in stimmige, architektonische Raumkonzepte. Quadratische Stoffleuchte zum Deckenanbau. Diffusor aus Polycarbonatfolie, Schirmmaterial: Chintz.

Weitere lieferbare Schirmvarianten und Sonderlösungen finden Sie bei jedem Produkt online auf unserer Webseite als PDF. Lichtstrom vermessen mit 5 x 10 W-LED-Retrofit-Lampe (nicht im Lieferumfang). Ausführung: E27, Montageart: Anbaumontage, Montageort: Deckenmontage, Schutzart raumseitig: nach DIN EN 60529: IP20, Schutzklasse: (EN 61140) I, Spannung: 230V AC 50Hz, Leistung: 60 W, Anzahl der Leuchtmittel / Fassungen: 5 Stück, Lichtstrom: 3.040 lm, Art der Dimmung: sonstige.

Artikeldaten	
Artikel-Nr.	58239701
GTIN	4251433944690
Serienname	SOFT CUBE
Kurzbeschreibung	Decken-Anbauleuchte, 780 x 780 mm
Farbe	weiß
Form	quadratisch
Länge	780 mm
Breite	780 mm
Aufbauhöhe	180 mm
Schirmfarbe	weiß
Schirmmaterial	Chintz
Chintz Farbcode	66.8003.01
Nettogewicht	2,200 kg

SOFT CUBE Decken-Anbauleuchte, 780 x 780 mm

Artikel-Nr. 58239701

Licht.
Für Generationen.

Betriebstechnik Leuchte	
Spannungsart	AC
AC Nennspannung max.	230 V
Frequenz max.	50 Hz
Ausführung	E27
Schutzklasse	I
Schutzart raumseitig	IP20
Ansteuerung	sonstige
Leuchtmittelwechsel möglich	ja

Montagetechnik	
Montageart	Anbaumontage
Montageort	Deckenmontage
Verstellbarkeit	nicht verstellbar

Logistische Daten	
Bruttogewicht	2,4 kg
Länge Verpackung	790 mm
Breite Verpackung	790 mm
Höhe Verpackung	200 mm
Entsorgung am Ende der Lebensdauer	Das Produkt darf nicht mit dem Hausmüll entsorgt werden. Sie sind verpflichtet, solche Elektro-Altgeräte separat zu entsorgen. Informieren Sie sich bitte bei Ihrer Kommune über die Möglichkeiten der geregelten Entsorgung. Mit der getrennten Entsorgung führen Sie die Altgeräte dem Recycling oder anderen Formen der Wiederverwertung zu. Sie helfen damit zu vermeiden, dass u. U. belastende Stoffe in die Umwelt gelangen.