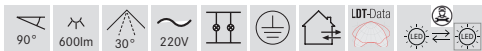
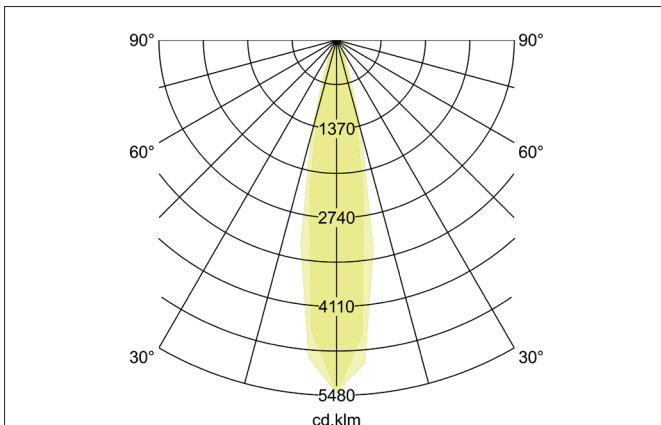
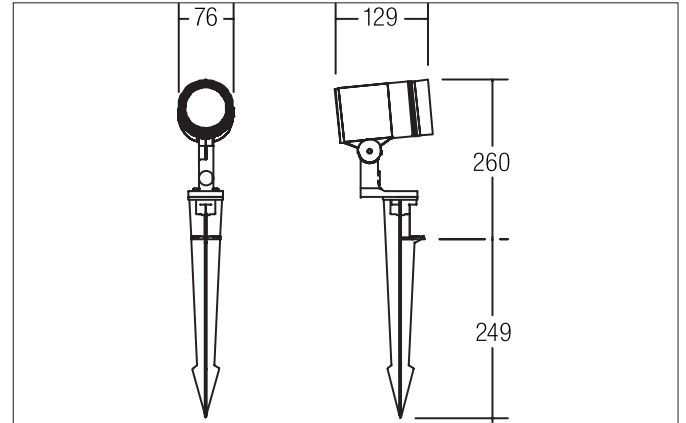


**TRIVIA LED-Erdspießstrahler 230V, 8 W, IP65**  
 Artikel-Nr. 60104183

Licht.  
 Für Generationen.



**Ausschreibungstext**  
 Runder LED-Erdspießstrahler, 230 V AC, IP65, schaltbar, Deckenausschnitt Einbautiefe mm, Außendurchmesser 76 mm, Gewicht 0,870 kg, mit rotationssymmetrisch tief-breit-strahlender Lichtstärkeverteilung. Abdeckung Glas transparent. Bemessungslichtstrom 600 lm, Bemessungsleistung 1 x 8 W, Leuchten-Lichtausbeute 75 lm/W, Lichtfarbe warmweiß, ähnlichste Farbtemperatur (CCT) 3.000 K, allgemeiner Farbwiedergabeindex CRI > 80, Gehäusewerkstoff: Aluminium / Klarglas, Farbe: schwarz, zulässige Umgebungstemperatur (ta): -20 °C - +25 °C, Schutzklasse (EN 61140): I, Schutzart (DIN EN 60529): IP65. Mit elektronischem Betriebsgerät, schaltbar.

Artikeldaten	
Artikel-Nr.	60104183
GTIN	4250047781578
Serienname	TRIVIA
Kurzbeschreibung	LED-Erdspießstrahler 230V, 8 W, IP65
Material	Aluminium / Klarglas
Farbe	schwarz
Form	rund
Außendurchmesser	76 mm
Aufbauhöhe	260 mm
Lieferumfang	inkl. Konverter zum Anschluss an 230 V-Netzspannung, schaltbar, 2.000 mm Anschlussleitung und Stecker.
Nettogewicht	0,870 kg

**TRIVIA LED-Erdspießstrahler 230V, 8 W, IP65**

Artikel-Nr. 60104183

Licht.  
Für Generationen.

Lichttechnik	
Farbtemperatur	3.000 K
Lichtfarbe	weiß
Lichtaustritt	direkt
Lichtstrom	600 lm
Systemeffizienz	75 lm/W
Farbwiedergabe	CRI > 80
Reflektor	hochglänzend
Abstrahlwinkel	30°
Lichtverteilung	symmetrisch
Farbtemperatur einstellbar	Nein

Betriebstechnik Leuchte	
Systemleistung	8 W
Spannungsart	AC
AC Nennspannung max.	230 V
Frequenz max.	50 Hz
Leuchtmittel	LED
Ausführung	ohne Fassung
Schutzklasse	I
Schutzart raumseitig	IP65
Ansteuerung	schaltbar
Leuchtmittelwechsel möglich	Die Lichtquelle dieser Leuchte darf nur vom Hersteller oder einem von ihm beauftragten Servicetechniker oder einer vergleichbar qualifizierten Person ersetzt werden.

Montagetechnik	
Montageart	Anbaumontage
Montageort	Bodenmontage
Verstellbarkeit	schwenkbar
Schwenkwinkel	90°
Drehwinkel	355°
Überrollbar	Nein
Weitere Hinweise	Outdoor
Werkstoff der Abdeckung	Glas transparent
Geeignet für Durchgangsverdrahtung	Nein

Logistische Daten	
Bruttogewicht	1,642 kg
Länge Verpackung	520 mm
Breite Verpackung	185 mm
Höhe Verpackung	110 mm
Entsorgung am Ende der Lebensdauer	Das Produkt darf nicht mit dem Hausmüll entsorgt werden. Sie sind verpflichtet, solche Elektro-Altgeräte separat zu entsorgen. Informieren Sie sich bitte bei Ihrer Kommune über die Möglichkeiten der geregelten Entsorgung. Mit der getrennten Entsorgung führen Sie die Altgeräte dem Recycling oder anderen Formen der Wiederverwertung zu. Sie helfen damit zu vermeiden, dass u. U. belastende Stoffe in die Umwelt gelangen.