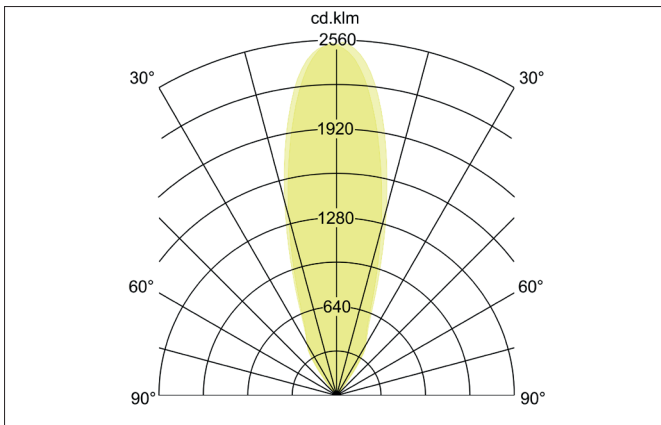
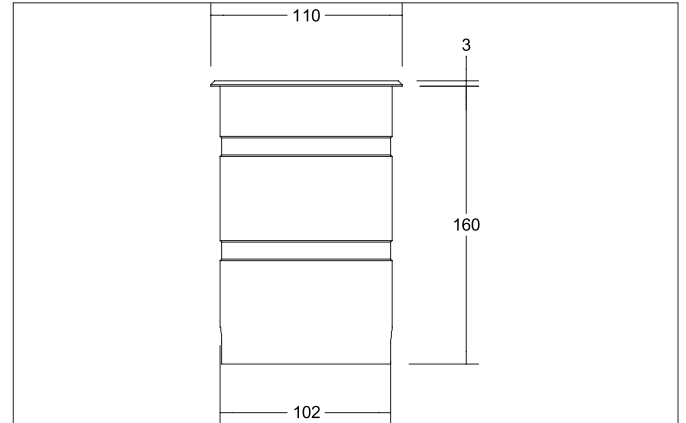


BOLED LED-Bodeneinbauleuchte, V4A, IP67, schaltbar
 Artikel-Nr. 14054223

Licht.
 Für Generationen.



Ausschreibungstext
 Runde LED-Bodeneinbauleuchte, V4A, IP67, schaltbar, Deckenausschnitt Ø 102 mm, Einbautiefe 160 mm, Außendurchmesser 110 mm, Gewicht 1,507 kg, mit rotationssymmetrisch tief-breit-strahlender Lichtstärkeverteilung. Abdeckung Glas transparent. Bemessungslichtstrom 1.320 lm, Bemessungsleistung 1 x 15 W, Leuchten-Lichtausbeute 88 lm/W, Lichtfarbe warmweiß, ähnlichste Farbtemperatur (CCT) 3.000 K, allgemeiner Farbwiedergabeindex CRI > 80, Gehäusewerkstoff: Edelstahl V4A / Aluminium / Glas, Farbe: edelstahl, zulässige Umgebungstemperatur (ta): -20 °C - +25 °C, Schutzklasse (EN 6 1140): I, Schutzart (DIN EN 60529): IP67, Stoßfestigkeitsgrad nach IEC62262: IK08. Zum Anschluss an ein externes Betriebsgerät, welches nicht im Lieferumfang der Leuchte enthalten ist. schaltbar.

| Artikeldaten | |
|-------------------|--|
| Artikel-Nr. | 14054223 |
| GTIN | 4251433926214 |
| Serienname | BOLED |
| Kurzbeschreibung | LED-Bodeneinbauleuchte, V4A, IP67, schaltbar |
| Material | Edelstahl V4A / Aluminium / Glas |
| Farbe | edelstahl |
| Form | rund |
| Außendurchmesser | 110 mm |
| Einbaudurchmesser | 102 mm |
| Einbautiefe | 160 mm |
| Lieferumfang | inkl. Konverter zum Anschluss an 230 V-Netzspannung, schaltbar, 1.000 mm Anschlussleitung mit Aquastop |
| Nettogewicht | 1,507 kg |

BOLED LED-Bodeneinbauleuchte, V4A, IP67, schaltbar

Artikel-Nr. 14054223

Licht.
Für Generationen.

| Lichttechnik | |
|----------------------------|--------------|
| Farbtemperatur | 3.000 K |
| Lichtfarbe | weiß |
| Lichtstrom | 1.320 lm |
| Systemeffizienz | 88 lm/W |
| Farbwiedergabe | CRI > 80 |
| Reflektor | hochglänzend |
| Abstrahlwinkel | 38° |
| Lichtverteilung | symmetrisch |
| Farbtemperatur einstellbar | Nein |

| Betriebstechnik Leuchte | |
|-----------------------------|---|
| Systemleistung | 15 W |
| Spannungsart | AC |
| AC Nennspannung max. | 230 V |
| Frequenz max. | 50 Hz |
| Leuchtmittel | LED |
| Ausführung | ohne Fassung |
| Schutzklasse | I |
| Schutzart raumseitig | IP67 |
| Ansteuerung | schaltbar |
| Leuchtmittelwechsel möglich | Die Lichtquelle dieser Leuchte darf nur vom Hersteller oder einem von ihm beauftragten Servicetechniker oder einer vergleichbar qualifizierten Person ersetzt werden. |

| Montagetechnik | |
|-------------------------|-------------------|
| Montageart | Einbaumontage |
| Montageort | Bodenmontage |
| Verstellbarkeit | nicht verstellbar |
| Max. Belastung | 500 kg |
| Überrollbar | Nein |
| Schlagfestigkeit | IK08 |
| Prüfzeichen | UKCA |
| Weitere Hinweise | V4A |
| Werkstoff der Abdeckung | Glas transparent |

| Logistische Daten | |
|------------------------------------|---|
| Bruttogewicht | 1,585 kg |
| Länge Verpackung | 120 mm |
| Breite Verpackung | 120 mm |
| Höhe Verpackung | 200 mm |
| Entsorgung am Ende der Lebensdauer | Das Produkt darf nicht mit dem Hausmüll entsorgt werden. Sie sind verpflichtet, solche Elektro-Altgeräte separat zu entsorgen. Informieren Sie sich bitte bei Ihrer Kommune über die Möglichkeiten der geregelten Entsorgung. Mit der getrennten Entsorgung führen Sie die Altgeräte dem Recycling oder anderen Formen der Wiederverwertung zu. Sie helfen damit zu vermeiden, dass u. U. belastende Stoffe in die Umwelt gelangen. |