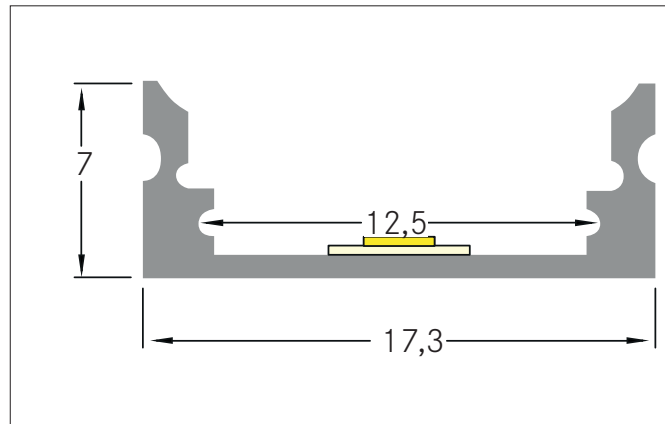


**QUALITYFLEX ONE Anbauprofil-Komplettset**

Artikel-Nr. 15891260

Licht.  
Für Generationen.



**Ausschreibungstext**

Anbauprofil-Komplettset, alu eloxiert. Anbauprofil-Komplettset, bestehend aus:  
 2 x Aluminiumprofil Länge je 2.500 mm, Farbe: alu eloxiert  
 4 x Endkappen, Farbe: grau  
 12 x Befestigungsclips, Farbe: silber  
 2 x Abdeckung Länge je 2.500 mm, Farbe: opal, Transmissionsgrad: 70%  
 Montageart: Anbauprofil, Material: Aluminium / Kunststoff / Stahl / PC, Abmessung Profil: L: 2.500 mm x B: 17,3 mm x H: 7 mm

**Produktvorteile**

- Komplettset bestehend aus flachen Aluminiumprofil, Abdeckung Opal und Montagezubehör.
- Geringer Konfigurationsaufwand.
- Lieferlänge 2.500 mm zur individuellen Konfektionierung auf gewünschte Länge.

Artikeldaten	
Artikel-Nr.	15891260
GTIN	4251433921899
Serienname	QUALITYFLEX ONE
Kurzbeschreibung	Anbauprofil-Komplettset
Material	Aluminium / Kunststoff / Stahl / PC
Farbe	aluminium
Transmissionsgrad	70 %
Länge	2.500 mm
Breite	17,3 mm
Aufbauhöhe	7 mm
Nettogewicht	0,522 kg

**QUALITYFLEX ONE Anbauprofil-Komplettset**

Artikel-Nr. 15891260

Licht.  
Für Generationen.

Logistische Daten	
Bruttogewicht	0,522 kg
Länge Verpackung	2.520 mm
Breite Verpackung	45 mm
Höhe Verpackung	45 mm
Hinweis	Bitte beachten Sie, dass sich die Werkstoffe Aluminium und PMMA bzw. PC bei Temperaturänderungen unterschiedlich ausdehnen können! Bei einer Temperaturänderung von 10°C beträgt der Ausdehnungskoeffizient bei Aluminium ca. 0,7mm pro Meter, bei Kunststoff ca. 1,5mm pro Meter. Dies ist kein Mangel am Produkt, hierbei handelt es sich um einen normalen physikalischen Vorgang.
Entsorgung am Ende der Lebensdauer	Das Produkt darf nicht mit dem Hausmüll entsorgt werden. Sie sind verpflichtet, solche Elektro-Altgeräte separat zu entsorgen. Informieren Sie sich bitte bei Ihrer Kommune über die Möglichkeiten der geregelten Entsorgung. Mit der getrennten Entsorgung führen Sie die Altgeräte dem Recycling oder anderen Formen der Wiederverwertung zu. Sie helfen damit zu vermeiden, dass u. U. belastende Stoffe in die Umwelt gelangen.