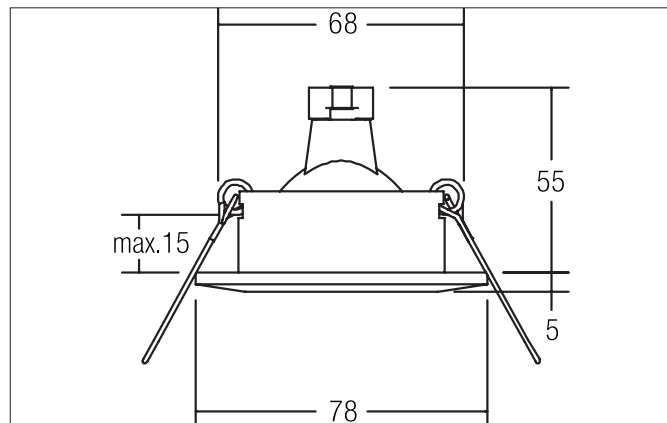


VELEK Einbaudownlight, GX5,3

Artikel-Nr. 2117.02

Licht.
Für Generationen.**Ausschreibungstext**

Einbaudownlight, GX5,3, chrom, rund. Ausgeführt in kompakter Bauform für werkzeuglose Schnellmontage zum Deckeneinbau. Ausführung: GX5,3, Montageart: Einbaumontage, Montageort: Deckenmontage, Material: Aluminiumguss, Schutzart raumseitig: nach DIN EN 60529: IP20, Schutzklasse: (EN 61140) III, Spannung: 12V, Leistung: 50 W, Anzahl der Leuchtmittel / Fassungen: 1 Stück, Verstellbarkeit: nicht verstellbar, ohne Betriebsgerät, Art der Dimmung: abhängig vom Betriebsgerät.

Produktvorteile

- Rundes Einbaudownlight aus Aluminiumguss.
- Für LED-Retrofit-Lampe GX5,3.
- Einfache und werkzeuglose Montage.
- Dimmbar bei Verwendung von entsprechendem Zubehör.
- Durchmesser 78 mm, Deckenausschnitt 68 mm, Einbautiefe 55 mm, Deckenstärke max. 15 mm.
- Erhältlich in den Farbausführungen chrom, chrom matt und weiss.

VELEK Einbaudownlight, GX5,3

Artikel-Nr. 2117.02

Licht.
Für Generationen.

Artikeldaten	
Artikel-Nr.	2117.02
GTIN	4250047708995
Serienname	VELEK
Kurzbeschreibung	Einbaudownlight, GX5,3
Material	Aluminiumguss
Farbe	chrom
Ausführung der Oberfläche	glänzend
Form	rund
Außendurchmesser	78 mm
Einbaudurchmesser	68 mm
Einbautiefe	55 mm
Aufbauhöhe	5 mm
Nettogewicht	0,095 kg

Betriebstechnik Leuchte	
Systemleistung	50 W
Spannungsart	AC/DC
AC Nennspannung max.	12 V
Frequenz max.	50 Hz
Leuchtmittel	Für LED-Retrofit-Lampe
Ausführung	GX5,3
Schutzklasse	III
Schutzart raumseitig	IP20
Dimmbar	Abhängig von Betriebsgerät
Ansteuerung	Abhängig vom Betriebsgerät
Leuchtmittelwechsel möglich	Ja

Montagetechnik	
Montageart	Einbaumontage
Montageort	Deckenmontage
Verstellbarkeit	nicht verstellbar
Max. Deckenstärke	15 mm
Prüfzeichen	UKCA
Weitere Hinweise	nicht in Montagedose verwendbar keine Abdeckung mit Wärmedämmmaterial
Werkstoff der Abdeckung	ohne Abdeckung
Sprengring	mit Sprengring

Logistische Daten	
Bruttogewicht	0,11 kg
Länge Verpackung	85 mm
Breite Verpackung	43 mm
Höhe Verpackung	84 mm
Entsorgung am Ende der Lebensdauer	Das Produkt darf nicht mit dem Hausmüll entsorgt werden. Sie sind verpflichtet, solche Elektro-Altgeräte separat zu entsorgen. Informieren Sie sich bitte bei Ihrer Kommune über die Möglichkeiten der geregelten Entsorgung. Mit der getrennten Entsorgung führen Sie die Altgeräte dem Recycling oder anderen Formen der Wiederverwertung zu. Sie helfen damit zu vermeiden, dass u. U. belastende Stoffe in die Umwelt gelangen.