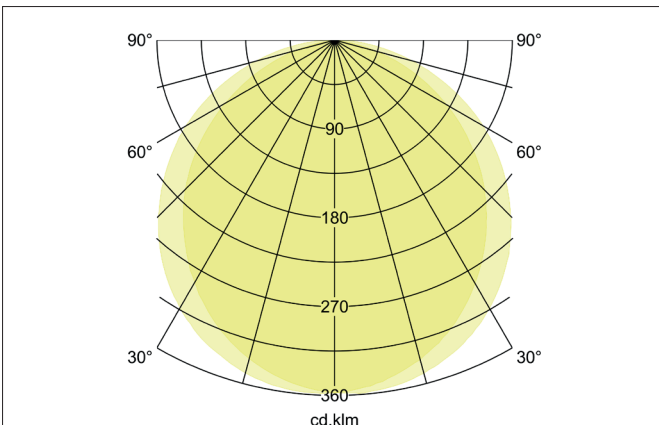
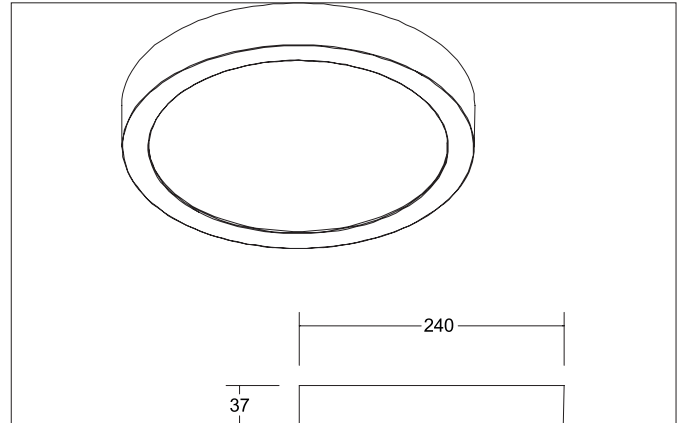


**FLAT37 LED-Anbaupanel**  
 Artikel-Nr. 12246073

Licht.  
 Für Generationen.



**Ausschreibungstext**  
 LED-Anbaupanel, Leuchtdurchmesser 240 mm, Höhe 37 mm Gewicht 1,188 kg, mit rotationssymmetrisch tief-breit-strahlender Lichtstärkeverteilung. opale Kunststoff- Abdeckung. Bemessungslichtstrom 2.020 lm, Bemessungsleistung 1 x 24 W, Lichtfarbe warmweiß, ähnlichste Farbtemperatur (CCT) 3.000 K, allgemeiner Farbwiedergabeindex CRI > 80, Gehäusewerkstoff: Aluminium / Kunststoff, Farbe: weiß, zulässige Umgebungstemperatur (ta): -20 °C - +25 °C, Schutzklasse (EN 61140): I, Schutzart (DIN EN 60529): IP20. Mit elektronischem Betriebsgerät, schaltbar.

| Artikeldaten              |  |
|---------------------------|--|
| Artikel-Nr.               | 12246073   |
| GTIN                      | 4251433925842  |
| Serienname                | FLAT37   |
| Kurzbeschreibung          | LED-Anbaupanel   |
| Material                  | Aluminium / Kunststoff   |
| Farbe                     | weiß   |
| Ausführung der Oberfläche | matt   |
| Form                      | rund   |
| Außendurchmesser          | 240 mm   |
| Aufbauhöhe                | 37 mm  |
| Lieferumfang              | inkl. Konverter zum Anschluss an 230 V-Netzspannung, schaltbar und Anschlussklemme zur Durchgangsverdrahtung |
| Nettogewicht              | 1,188 kg   |

**FLAT37 LED-Anbaupanel**

Artikel-Nr. 12246073

Licht.  
Für Generationen.

| Lichttechnik               |             |
|----------------------------|-------------|
| Farbtemperatur             | 3.000 K     |
| Lichtfarbe                 | weiß        |
| Lichtaustritt              | direkt      |
| Lichtstrom                 | 2.020 lm    |
| Systemeffizienz            | 84 lm/W     |
| Farbwiedergabe             | CRI > 80    |
| Reflektor                  | ohne        |
| Abstrahlwinkel             | 110°        |
| Lichtverteilung            | symmetrisch |
| Farbtemperatur einstellbar | Nein        |

| Betriebstechnik Leuchte     |   |
|-----------------------------|---|
| Systemleistung              | 24 W  |
| Spannungsart                | AC  |
| AC Nennspannung max.        | 230 V   |
| Frequenz max.               | 50 Hz   |
| Leuchtmittel                | LED   |
| Ausführung                  | ohne Fassung  |
| Schutzklasse                | I   |
| Schutzart raumseitig        | IP20  |
| Dimmbar                     | Nein  |
| Ansteuerung                 | schaltbar   |
| Leuchtmittelwechsel möglich | Die Lichtquelle dieser Leuchte darf nur vom Hersteller oder einem von ihm beauftragten Servicetechniker oder einer vergleichbar qualifizierten Person ersetzt werden. |

| Montagetechnik                     |                   |
|------------------------------------|-------------------|
| Montageart                         | Anbaumontage      |
| Montageort                         | Deckenmontage     |
| Verstellbarkeit                    | nicht verstellbar |
| Prüfzeichen                        | UKCA              |
| Werkstoff der Abdeckung            | Kunststoff opal   |
| Geeignet für Durchgangsverdrahtung | Ja                |

| Logistische Daten                  |   |
|------------------------------------|---|
| Bruttogewicht                      | 1,322 kg  |
| Länge Verpackung                   | 245 mm  |
| Breite Verpackung                  | 45 mm   |
| Höhe Verpackung                    | 250 mm  |
| Entsorgung am Ende der Lebensdauer | Das Produkt darf nicht mit dem Hausmüll entsorgt werden. Sie sind verpflichtet, solche Elektro-Altgeräte separat zu entsorgen. Informieren Sie sich bitte bei Ihrer Kommune über die Möglichkeiten der geregelten Entsorgung. Mit der getrennten Entsorgung führen Sie die Altgeräte dem Recycling oder anderen Formen der Wiederverwertung zu. Sie helfen damit zu vermeiden, dass u. U. belastende Stoffe in die Umwelt gelangen. |