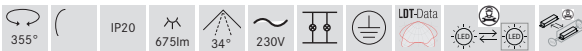
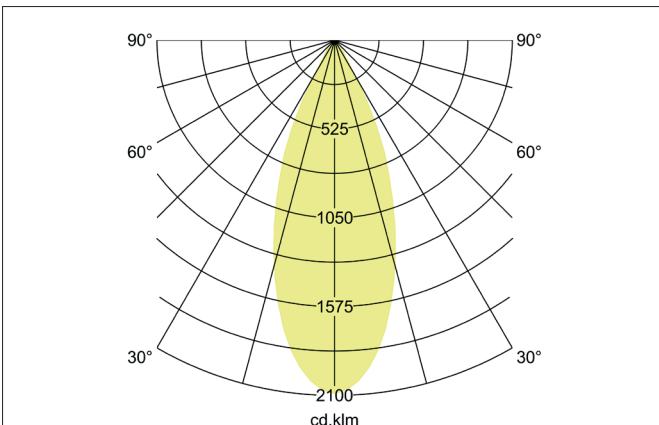
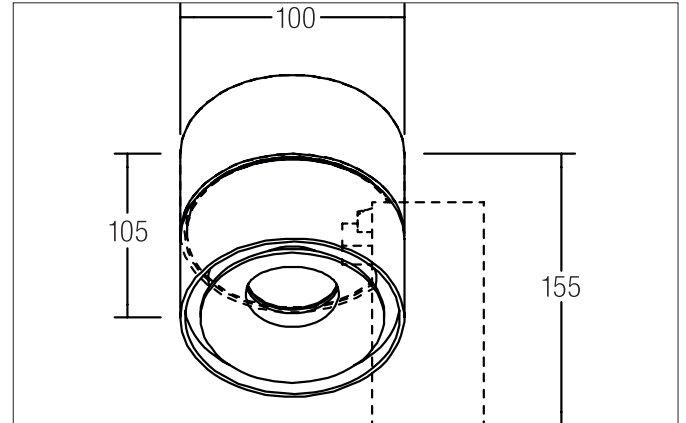


CIRCLE MAXI LED-Decken-Anbaustrahler, mit umlaufender Lichtfuge, dreh- und schwenkbar, schaltbar
 Artikel-Nr. 12061073

Licht.
Für Generationen.



Ausschreibungstext
 Runder LED-Decken-Anbaustrahler, mit umlaufender Lichtfuge, dreh- und schwenkbar, schaltbar, Leuchtdurchmesser 100 mm, Höhe 105 mm Gewicht 0,807 kg, Reflektor silber mit rotationssymmetrisch tief-breit-strahlender Lichtstärkeverteilung. Bemessungslichtstrom 675 lm, Bemessungsleistung 1 x 9,8 W, Lichtfarbe warmweiß, ähnlichste Farbtemperatur (CCT) 3.000 K, allgemeiner Farbwiedergabeindex CRI > 80, Gehäusewerkstoff: Aluminium, Farbe: strukturweiß, zulässige Umgebungstemperatur (ta): -20 °C - +25 °C, Schutzklasse (EN 61140): I, Schutzart (DIN EN 60529): IP20. Mit elektronischem Betriebsgerät, schaltbar.

Artikeldaten	
Artikel-Nr.	12061073
GTIN	4250047781295
Serienname	CIRCLE MAXI
Kurzbeschreibung	LED-Decken-Anbaustrahler, mit umlaufender Lichtfuge, dreh- und schwenkbar, schaltbar
Material	Aluminium
Farbe	weiß
Ausführung der Oberfläche	struktur
Form	rund
Außendurchmesser	100 mm
Aufbauhöhe	105 mm
Lieferumfang	inkl. Konverter zum Anschluss an 230 V-Netzspannung, schaltbar
Nettogewicht	0,807 kg

CIRCLE MAXI LED-Decken-Anbaustrahler, mit umlaufender Lichtfuge, dreh- und schwenkbar, schaltbar

Artikel-Nr. 12061073

Licht.
Für Generationen.

Lichttechnik	
Farbtemperatur	3.000 K
Lichtfarbe	weiß
Lichtaustritt	direkt
Lichtstrom	675 lm
Systemeffizienz	69 lm/W
Farbwiedergabe	CRI > 80
Reflektor	hochglänzend
Reflektorfarbe	silber
Abstrahlwinkel	34°
Lichtverteilung	symmetrisch
Farbtemperatur einstellbar	Nein

Betriebstechnik Leuchte	
Systemleistung	9,8 W
Spannungsart	AC
AC Nennspannung max.	220 V
Frequenz max.	50 Hz
Leuchtmittel	LED
Ausführung	ohne Fassung
Schutzklasse	I
Schutzart raumseitig	IP20
Dimmbar	Nein
Ansteuerung	schaltbar
Leuchtmittelwechsel möglich	Die Lichtquelle dieser Leuchte darf nur vom Hersteller oder einem von ihm beauftragten Servicetechniker oder einer vergleichbar qualifizierten Person ersetzt werden.

Montagetechnik	
Montageart	Anbaumontage
Montageort	Deckenmontage
Verstellbarkeit	drehbar und kopfverstellbar
Schwenkwinkel	90°
Drehwinkel	355°
Kopfverstellwinkel	90°
Prüfzeichen	UKCA
Werkstoff der Abdeckung	ohne Abdeckung

Logistische Daten	
Bruttogewicht	0,891 kg
Länge Verpackung	135 mm
Breite Verpackung	135 mm
Höhe Verpackung	130 mm
Entsorgung am Ende der Lebensdauer	Das Produkt darf nicht mit dem Hausmüll entsorgt werden. Sie sind verpflichtet, solche Elektro-Altgeräte separat zu entsorgen. Informieren Sie sich bitte bei Ihrer Kommune über die Möglichkeiten der geregelten Entsorgung. Mit der getrennten Entsorgung führen Sie die Altgeräte dem Recycling oder anderen Formen der Wiederverwertung zu. Sie helfen damit zu vermeiden, dass u. U. belastende Stoffe in die Umwelt gelangen.