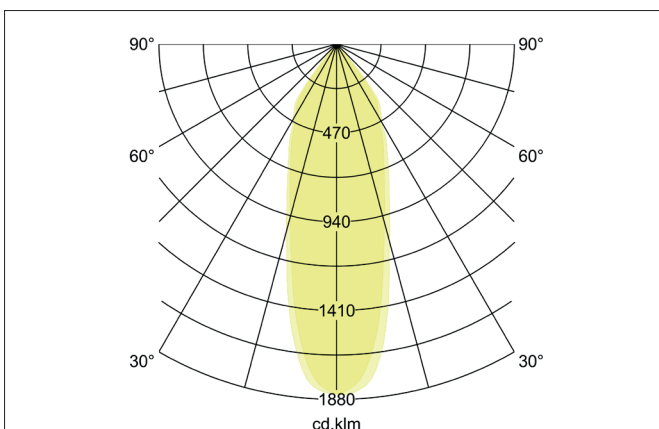
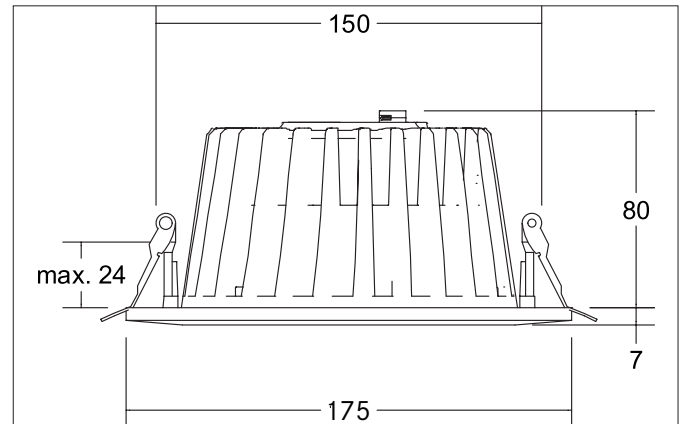


LYDON MIDI LED-Einbaudownlight, schaltbar, mit Anschlussbox
 Artikel-Nr. 4 1543073

Licht.
 Für Generationen.



Ausschreibungstext

Rundes LED-Einbaudownlight, schaltbar, mit Anschlussbox, werkzeugloser Deckeneinbau mittels Einbaufedern. Deckenausschnitt Ø 150 mm, Einbautiefe 80 mm, Außendurchmesser 172 mm, Gewicht 1,008 kg, Reflektor silber mit rotationssymmetrisch tief-breit-strahlender Lichtstärkeverteilung. Optimale Lichtverteilung durch eine Abdeckung Glas transparent., Bemessungslichtstrom 2.300 lm, UGR < 19, Bemessungsleistung 1 x 30 W, Lichtfarbe warmweiß, ähnlichste Farbtemperatur (CCT) 3.000 K, allgemeiner Farbwiedergabeindex CRI > 80, Lebensdauer L70/B50 bei 25 °C: 50.000 h, Gehäusewerkstoff: Aluminium / Glas / Kunststoff, Farbe: weiß, zulässige Umgebungstemperatur (ta): -20 °C - +25 °C, Schutzklasse (EN 61140): II, Schutzart (DIN EN 60529): IP20. Mit elektronischem Betriebsgerät, schaltbar.

Produktvorteile

- Rundes Einbaudownlight aus massivem Aluminium mit Klarglasabdeckung.
- Einfache und werkzeuglose Montage.
- CRI > 80, UGR < 19.
- Geringe Einbautiefe von 80 mm, Durchmesser von 172 mm, Deckenausschnitt 150 mm.
- Deckenstärke maximal 24 mm.
- Lieferung inklusive schaltbarem Betriebsgerät und 3-poliger Anschlussbox mit Zugentlastung.
- Schaltbar. Als Variante auch in DALI dimmbar erhältlich.

LYDON MIDI LED-Einbaudownlight, schaltbar, mit Anschlussbox

Artikel-Nr. 4 1543073

Licht.
Für Generationen.

Artikeldaten	
Artikel-Nr.	4 1543073
GTIN	425 1433939207
Serienname	LYDON MIDI
Kurzbeschreibung	LED-Einbaudownlight, schaltbar, mit Anschlussbox
Material	Aluminium / Glas / Kunststoff
Farbe	weiß
Ausführung der Oberfläche	matt
Form	rund
Außendurchmesser	172 mm
Einbaudurchmesser	150 mm
Einbautiefe	80 mm
Aufbauhöhe	7 mm
Lieferumfang	inkl. Konverter zum Anschluss an 230 V-Netzspannung, schaltbar und Anschlussbox
Nettogewicht	1,008 kg

Lichttechnik	
Farbtemperatur	3.000 K
Lichtaustritt	direkt
Lichtstrom	2.300 lm
Systemeffizienz	77 lm/W
Farbwiedergabe	CRI > 80
Reflektor	glänzend
Reflektorfarbe	silber
Abstrahlwinkel	40°
Blendungsbewertung	UGR < 19
Lichtverteilung	symmetrisch
Farbtemperatur einstellbar	nein

Betriebstechnik Leuchte

Montagetechnik	
Montageart	Einbaumontage
Montageort	Deckenmontage
Verstellbarkeit	nicht verstellbar
Max. Deckenstärke	24 mm
Weitere Hinweise	keine Abdeckung mit Wärmedämmmaterial
Werkstoff der Abdeckung	Glas transparent
Geeignet für Durchgangsverdrahtung	Ja

Logistische Daten	
Bruttogewicht	1,226 kg
Länge Verpackung	260 mm
Breite Verpackung	190 mm
Höhe Verpackung	130 mm
Entsorgung am Ende der Lebensdauer	Das Produkt darf nicht mit dem Hausmüll entsorgt werden. Sie sind verpflichtet, solche Elektro-Altgeräte separat zu entsorgen. Informieren Sie sich bitte bei Ihrer Kommune über die Möglichkeiten der geregelten Entsorgung. Mit der getrennten Entsorgung führen Sie die Altgeräte dem Recycling oder anderen Formen der Wiederverwertung zu. Sie helfen damit zu vermeiden, dass u. U. belastende Stoffe in die Umwelt gelangen.