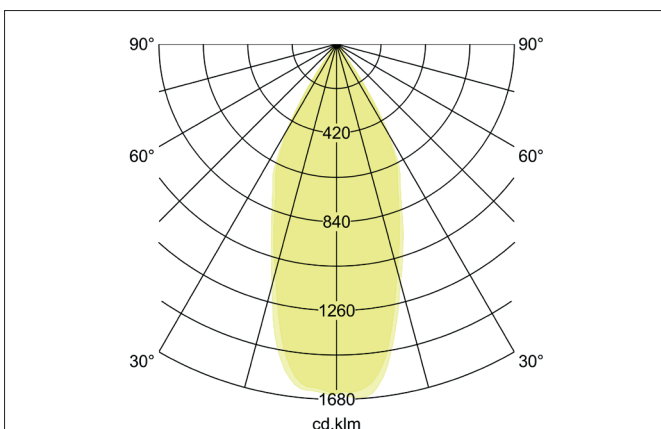
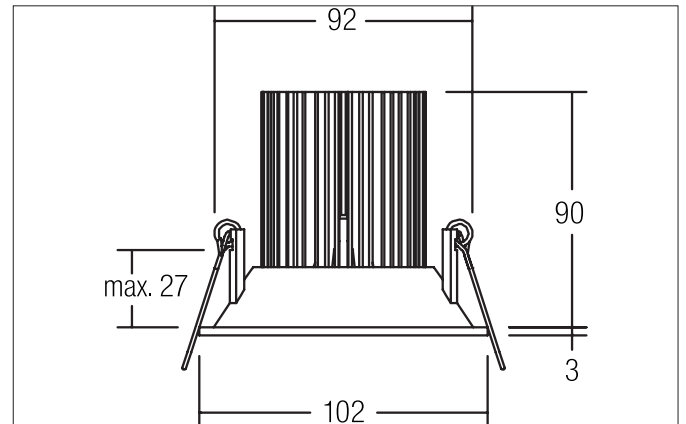


CIRCLE-R LED-Einbaudownlight, mit umlaufender Lichtfuge
 Artikel-Nr. 12407073

Licht.
 Für Generationen.



Ausschreibungstext

Rundes LED-Einbaudownlight, mit umlaufender Lichtfuge, werkzeugloser Deckeneinbau mittels Einbaufedern. Deckenausschnitt \varnothing 92 mm, Einbautiefe 90 mm, Außendurchmesser 102 mm, Gewicht 0,402 kg, Reflektor silber mit rotationssymmetrisch tief-breit-strahlender Lichtstärkeverteilung. Bemessungslichtstrom 950 lm, Bemessungsleistung 1 x 13,6 W, Lichtfarbe warmweiß, ähnlichste Farbtemperatur (CCT) 3.000 K, allgemeiner Farbwiedergabeindex CRI > 80, Lebensdauer L70/B50 bei 25 °C: 50.000 h, Gehäusewerkstoff: Aluminium, Farbe: weiß, zulässige Umgebungstemperatur (ta): -20 °C - +25 °C, Schutzklasse (EN 6 1140): III, Schutzart (DIN EN 60529): IP20. Zum Anschluss an ein externes Betriebsgerät, welches nicht im Lieferumfang der Leuchte enthalten ist. Abhängig vom Betriebsgerät dimmbar.

Produktvorteile

- Einbaudownlight in runder Bauform aus massivem Aluminium.
- Deckenausschnitt 92 mm, Außendurchmesser 102 mm, Einbautiefe 90 mm, Lichtstrom 950 lm, IP20.
- Vertiefter Lichtaustritt zur verbesserten Entblendung.
- Bei Verwendung eines geeigneten Konverters dimmbar.
- Mit umlaufender Lichtfuge.

CIRCLE-R LED-Einbaudownlight, mit umlaufender Lichtfuge

Artikel-Nr. 12407073

Licht.
Für Generationen.

| Artikeldaten | |
|---------------------------|--|
| Artikel-Nr. | 12407073 |
| GTIN | 4250047781271 |
| Serienname | CIRCLE-R |
| Kurzbeschreibung | LED-Einbaudownlight, mit umlaufender Lichtfuge |
| Material | Aluminium |
| Farbe | weiß |
| Ausführung der Oberfläche | matt |
| Form | rund |
| Außendurchmesser | 102 mm |
| Einbaudurchmesser | 92 mm |
| Einbautiefe | 90 mm |
| Aufbauhöhe | 3 mm |
| Nettogewicht | 0,402 kg |
| Prüfzeichen | UKCA |

| Lichttechnik | |
|----------------------------|--------------|
| Farbtemperatur | 3.000 K |
| Lichtfarbe | weiß |
| Lichtaustritt | direkt |
| Lichtstrom | 950 lm |
| Systemeffizienz | 70 lm/W |
| Farbwiedergabe | CRI > 80 |
| Reflektor | hochglänzend |
| Reflektorfarbe | silber |
| Abstrahlwinkel | 45° |
| Lichtverteilung | symmetrisch |
| Farbtemperatur einstellbar | Nein |

| Betriebstechnik Leuchte | |
|-------------------------------|---|
| Spannungsart | DC |
| Strom | 700 mA |
| Leuchtmittel | LED |
| Schutzklasse | III |
| Schutzart raumseitig | IP20 |
| Dimmbar | Abhängig von Betriebsgerät |
| Ansteuerung | Abhängig vom Betriebsgerät |
| Leuchtmittelwechsel möglich | Die Lichtquelle dieser Leuchte darf nur vom Hersteller oder einem von ihm beauftragten Servicetechniker oder einer vergleichbar qualifizierten Person ersetzt werden. |
| Lebensdauer L70/B50 bei 25 °C | 50.000 h |

| Montagetechnik | |
|------------------------------------|---------------------------------------|
| Montageart | Einbaumontage |
| Montageort | Deckenmontage |
| Verstellbarkeit | nicht verstellbar |
| Max. Deckenstärke | 27 mm |
| Weitere Hinweise | keine Abdeckung mit Wärmedämmmaterial |
| Werkstoff der Abdeckung | ohne Abdeckung |
| Geeignet für Durchgangsverdrahtung | Ja, mit optionalem Zubehör |

CIRCLE-R LED-Einbaudownlight, mit umlaufender Lichtfuge

Artikel-Nr. 12407073

Licht.
Für Generationen.

| Logistische Daten | |
|------------------------------------|---|
| Bruttogewicht | 0,477 kg |
| Länge Verpackung | 145 mm |
| Breite Verpackung | 145 mm |
| Höhe Verpackung | 140 mm |
| Entsorgung am Ende der Lebensdauer | Das Produkt darf nicht mit dem Hausmüll entsorgt werden. Sie sind verpflichtet, solche Elektro-Altgeräte separat zu entsorgen. Informieren Sie sich bitte bei Ihrer Kommune über die Möglichkeiten der geregelten Entsorgung. Mit der getrennten Entsorgung führen Sie die Altgeräte dem Recycling oder anderen Formen der Wiederverwertung zu. Sie helfen damit zu vermeiden, dass u. U. belastende Stoffe in die Umwelt gelangen. |

CIRCLE-R LED-Einbaudownlight, mit umlaufender Lichtfuge


Artikel-Nr. 12407073

Licht.
Für Generationen.

| Lieferbares Zubehör | |
|---|--|
|  | Artikel-Nr.: 17723000 LED-Konverter 700 mA, schaltbar Leistung: 1,4 - 31 W Abmessung: 146 mm x 43,5 mm x 30 mm |
|  | Artikel-Nr.: 17723010 LED-Konverter 700 mA, schaltbar Leistung: 1,4 - 31 W Abmessung: 146 mm x 43,5 mm x 30 mm |
|  | Artikel-Nr.: 17723020 LED-Konverter 700 mA, schaltbar Leistung: 1,4 - 31 W Abmessung: 146 mm x 43,5 mm x 30 mm |
|  | Artikel-Nr.: 17746000 LED-Konverter 700 mA, Phasenabschnitt dimmbar Leistung: 11,2 - 20 W Abmessung: 110 mm x 52 mm x 22 mm |
|  | Artikel-Nr.: 17746010 LED-Konverter 700 mA, Phasenabschnitt dimmbar Leistung: 11,2 - 20 W Abmessung: 110 mm x 52 mm x 22 mm |
|  | Artikel-Nr.: 17746020 LED-Konverter 700 mA, Phasenabschnitt dimmbar Leistung: 11,2 - 20 W Abmessung: 110 mm x 52 mm x 22 mm |
|  | Artikel-Nr.: 17748000 LED-Konverter 700 mA, Phasenabschnitt dimmbar Leistung: 1,4 - 32 W Abmessung: 166 mm x 46 mm x 34 mm |
|  | Artikel-Nr.: 17748010 LED-Konverter 700 mA, Phasenabschnitt dimmbar Leistung: 1,4 - 32 W Abmessung: 166 mm x 46 mm x 34 mm |
|  | Artikel-Nr.: 17748020 LED-Konverter 700 mA, Phasenabschnitt dimmbar Leistung: 1,4 - 32 W Abmessung: 166 mm x 46 mm x 34 mm |
|  | Artikel-Nr.: 17767000 LED-Konverter 700 mA, 1-10 V dimmbar (analog) Leistung: 2,1 - 20 W Abmessung: 110 mm x 52 mm x 22 mm |



CIRCLE-R LED-Einbaudownlight, mit umlaufender Lichtfuge
 Artikel-Nr. 12407073

Licht.
 Für Generationen.

| Lieferbares Zubehör | |
|---|---|
|  | Artikel-Nr.: 17767010 LED-Konverter 700 mA, 1-10 V dimmbar (analog) Leistung: 2,1 - 20 W Abmessung: 110 mm x 52 mm x 22 mm |
|  | Artikel-Nr.: 17767020 LED-Konverter 700 mA, 1-10 V dimmbar (analog) Leistung: 2,1 - 20 W Abmessung: 110 mm x 52 mm x 22 mm |
|  | Artikel-Nr.: 17777000 LED-Konverter 700 mA, 1-10 V dimmbar (analog) Leistung: 7 - 36 W Abmessung: 146 mm x 43,5 mm x 30 mm |
|  | Artikel-Nr.: 17777010 LED-Konverter 700 mA, 1-10 V dimmbar (analog) Leistung: 7 - 36 W Abmessung: 146 mm x 43,5 mm x 30 mm |
|  | Artikel-Nr.: 17783000 LED-Konverter 700 mA, DALI dimmbar (digital) Leistung: 2,1 - 20 W Abmessung: 110 mm x 52 mm x 22 mm |
|  | Artikel-Nr.: 17783010 LED-Konverter 700 mA, DALI dimmbar (digital) Leistung: 2,1 - 20 W Abmessung: 110 mm x 52 mm x 22 mm |
|  | Artikel-Nr.: 17783020 LED-Konverter 700 mA, DALI dimmbar (digital) Leistung: 2,1 - 20 W Abmessung: 110 mm x 52 mm x 22 mm |
|  | Artikel-Nr.: 17788000 LED-Konverter 700 mA, DALI dimmbar (digital) Leistung: 7 - 38 W Abmessung: 146 mm x 44 mm x 30 mm |
|  | Artikel-Nr.: 17788010 LED-Konverter 700 mA, DALI dimmbar (digital) Leistung: 7 - 38 W Abmessung: 146 mm x 44 mm x 30 mm |
|  | Artikel-Nr.: 17788020 LED-Konverter 700 mA, DALI dimmbar (digital) Leistung: 7 - 38 W Abmessung: 146 mm x 44 mm x 30 mm |
|  | Artikel-Nr.: 17771000 LED-Konverter 700mA, ZigBee dimmbar Leistung: 7 - 36 W Abmessung: 146 mm x 44 mm x 30 mm |

CIRCLE-R LED-Einbaudownlight, mit umlaufender Lichtfuge
 Artikel-Nr. 12407073

Licht.
 Für Generationen.

| Lieferbares Zubehör | |
|---|---|
|  | Artikel-Nr.: 17771010 LED-Konverter 700mA, ZigBee dimmbar Leistung: 7 - 36 W Abmessung: 146 mm x 44 mm x 30 mm |
|  | Artikel-Nr.: 17771020 LED-Konverter 700mA, ZigBee dimmbar Leistung: 7 - 36 W Abmessung: 146 mm x 44 mm x 30 mm |
|  | Artikel-Nr.: 17772000 LED-Konverter 700mA, Casambi dimmbar Leistung: 7 - 38 W Abmessung: 146 mm x 44 mm x 30 mm |
|  | Artikel-Nr.: 17772010 LED-Konverter 700mA, Casambi dimmbar Leistung: 7 - 38 W Abmessung: 146 mm x 44 mm x 30 mm |
|  | Artikel-Nr.: 17772020 LED-Konverter 700mA, Casambi dimmbar Leistung: 7 - 38 W Abmessung: 146 mm x 44 mm x 30 mm |
|  | Artikel-Nr.: 17782010 LED-Konverter 700 mA, DALI dimmbar, (digital) Leistung: 3,5 - 38 W Abmessung: 146 mm x 43,5 mm x 22 mm |
|  | Artikel-Nr.: 17782020 LED-Konverter 700 mA, DALI dimmbar, (digital) Leistung: 3,5 - 38 W Abmessung: 146 mm x 43,5 mm x 22 mm |
|  | Artikel-Nr.: 17782000 LED-Konverter 700 mA, DALI dimmbar, (digital) Leistung: 3,5 - 38 W Abmessung: 146 mm x 43,5 mm x 22 mm |
|  | Artikel-Nr.: 3838 Plug&Play-Verlängerungsleitung 700 mA Abmessung: 500 mm |
|  | Artikel-Nr.: 3839 Plug&Play-Verlängerungsleitung 700 mA Abmessung: 1.000 mm |
|  | Artikel-Nr.: 3840 Plug&Play-Verlängerungsleitung 700 mA Abmessung: 2.000 mm |