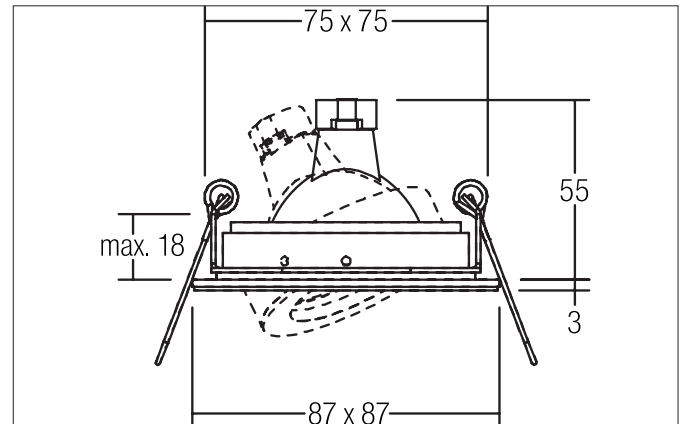


**BELLINA Einbaustrahler, kardanisch, GX5,3**  
Artikel-Nr. 20001070Licht.  
Für Generationen.**Ausschreibungstext**

Einbaustrahler, kardanisch, GX5,3, strukturweiß, quadratisch. Ausgeführt in kompakter Bauform für werkzeuglose Schnellmontage zum Deckeneinbau. Montageart: Einbaumontage, Montageort: Deckenmontage, Material: Aluminium, Schutzart raumseitig: nach DIN EN 60529: IP20, Schutzklasse: (EN 61140) III, Spannung: 12V, Leistung: 50 W, Anzahl der Leuchtmittel / Fassungen: 1 Stück, Verstellbarkeit: drehbar und schwenkbar, ohne Betriebsgerät, Art der Dimmung: abhängig vom Betriebsgerät.

**Produktvorteile**

- Einbaustrahler in quadratischer Bauform aus massivem Aluminium für LED-Retrofit-Lampen mit Sockel GX5,3.
- Deckenausschnitt 75 x 75 mm, Länge 87 mm, Breite 87 mm, Einbautiefe 55 mm, IP20.
- Schwenkbereich 25°. Drehbereich 355°.
- Ohne sichtbaren Sprengring.
- Klassische, formal zurückgenommene Formgebung.
- In gleicher Optik auch als GU10-Ausführung, als schaltbares und dimmbares Set (Phasenabschnitt) lieferbar.

**BELLINA Einbaustrahler, kardanisch, GX5,3**  
Artikel-Nr. 20001070Licht.  
Für Generationen.

Artikeldaten	
Artikel-Nr.	20001070
GTIN	4250047765196
Serienname	BELLINA
Kurzbeschreibung	Einbaustrahler, kardanisch, GX5,3
Material	Aluminium
Farbe	weiß
Ausführung der Oberfläche	struktur
Form	quadratisch
Einbaubreite	75 mm
Einbaulänge	75 mm
Einbautiefe	55 mm
Länge	87 mm
Breite	87 mm
Aufbauhöhe	3 mm
Nettogewicht	0,147 kg

Betriebstechnik Leuchte	
Systemleistung	50 W
Spannungsart	AC/DC
AC Nennspannung max.	12 V
Frequenz max.	50 Hz
Leuchtmittel	Für LED-Retrofit-Lampe
Ausführung	GX5,3
Schutzklasse	III
Schutzart raumseitig	IP20
Dimmbar	Abhängig von Betriebsgerät
Ansteuerung	Abhängig vom Betriebsgerät
Leuchtmittelwechsel möglich	ja

Montagetechnik	
Montageart	Einbaumontage
Montageort	Deckenmontage
Verstellbarkeit	drehbar und schwenkbar
Schwenkwinkel	30°
Drehwinkel	355°
Max. Deckenstärke	18 mm
Weitere Hinweise	keine Abdeckung mit Wärmedämmmaterial
Werkstoff der Abdeckung	ohne Abdeckung
Sprengring	ohne Sprengring

Logistische Daten	
Bruttogewicht	0,273 kg
Länge Verpackung	120 mm
Breite Verpackung	120 mm
Höhe Verpackung	100 mm
Entsorgung am Ende der Lebensdauer	Das Produkt darf nicht mit dem Hausmüll entsorgt werden. Sie sind verpflichtet, solche Elektro-Altgeräte separat zu entsorgen. Informieren Sie sich bitte bei Ihrer Kommune über die Möglichkeiten der geregelten Entsorgung. Mit der getrennten Entsorgung führen Sie die Altgeräte dem Recycling oder anderen Formen der Wiederverwertung zu. Sie helfen damit zu vermeiden, dass u. U. belastende Stoffe in die Umwelt gelangen.