

BMS DALI-2 - BMS Gen1 Sensoren

Indoor 180-BMS DALI-2



weiß matt, ähnlich
RAL9010 , Art.-Nr.: 93540

Produktinformationen

- DALI-2 Multisensor (Input Device), speziell für den Einbau in Wänden
- DALI-2 zertifiziertes Produkt
- Versorgungsspannung über DALI-Bus
- DALI Multimaster Technologie gemäß IEC 62386 Teil 103
- Instanz 0 stellt Informationen bezüglich Raumebelegung und Bewegungserkennung gemäß IEC 62386 Teil 303 am DALI-Bus bereit
- Instanz 1 stellt LUX Werte gemäß IEC 62386 Teil 304 am DALI-Bus bereit
- Parametrierung ist über einen erforderlichen Multimaster-Applikations-Controller eines beliebigen Herstellers möglich. Dieser Controller muss IEC 62386 Teile 101/103/303/304 unterstützen.
- Mischlichtmessung mittels innenliegendem Lichtsensor
- Erfassungsbereich kann durch Abdecklamellen eingeschränkt werden
- Zur Kombination mit Abdeckrahmen (Maß Innenabdeckung 50 x 50 mm) in 5 verschiedenen Farben
- In Verbindung mit Zentralplatten einsetzbar in gängige Rahmensysteme verschiedener Hersteller
- B.E.G.-Abdeckrahmen und Zentralplatten zur Kombination mit anderen Rahmensystemen verfügbar
- Abdeckrahmen müssen separat bestellt werden, verfügbar in verschiedenen Farben
- Individuelle Empfindlichkeitsanpassung des PIR-Sensors
- Status-LEDs aktivierbar/deaktivierbar
- **Einsatzbeispiele:**
Tiefgaragen, Eingangsbereiche, Flure/Korridore, Treppenhäuser, Toiletten, Abstell-/Technikräume

Technische Daten

Spannung:	vom DALI-Bus, max. 22,5 V DC
Abmessungen:	70 x 70 x 61 mm
Parametrierung:	über DALI-Bus per Applikation, welche DALI-Multisensoren nach IEC62386 Teile 101,103,303 und 304 unterstützt
Stromaufnahme:	7 mA
Typische Leistungsaufnahme:	ca. 0,5 W
Erfassungsbereich:	horizontal 180° (Wandmontage)
Reichweite:	max. 10 m quer max. 3 m frontal
Überwachte Fläche bei tangentialer Bewegung:	150 m ² / 1,1 m Montagehöhe
Montagehöhe min./max./empfohlen:	1 m / 2,2 m / 1,1 m
Schutzart/-klasse:	IP20 / Klasse II
Stoßfestigkeitsgrad:	IK05
Lichtmessung:	0 - 4095 Lux, Mischlichtmessung
Umgebungstemperatur:	-25 °C bis +55 °C
Gehäuse:	Polycarbonat, UV-beständig

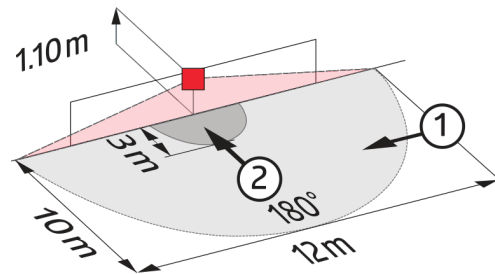
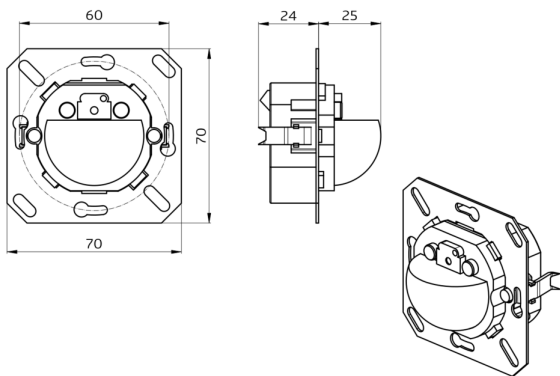
Bestelldaten

Bezeichnung	Farbe	Artikel-Nummer
Indoor 180-BMS DALI-2 ohne Rahmen	weiß matt, ähnlich RAL9010	93540

Zubehör

Bezeichnung	Farbe	Artikel-Nummer
Rahmen IP20 Indoor 180	reinweiß matt, ähnlich RAL9010	92630
Rahmen IP20 Indoor 180	verkehrsweiß matt, ähnlich RAL9016	92631
Rahmen IP20 Indoor 180	anthrazit matt, ähnlich RAL7021	92634
Rahmen IP54 Indoor 180	reinweiß matt, ähnlich RAL9010	92139
Rahmen IP20 Indoor 180	perlweiß matt, ähnlich RAL1013	92632

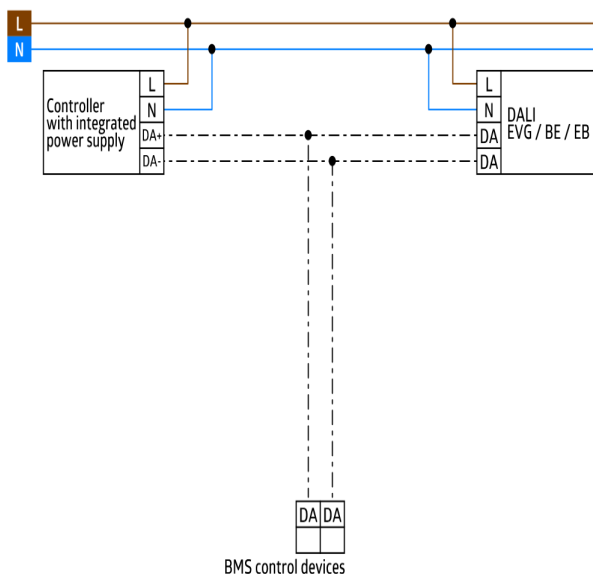
Bezeichnung	Farbe	Artikel-Nummer
Rahmen IP20 Indoor 180	Edelstahl-Optik matt, ähnlich RAL9006	92633
Aufputzdose Indoor 180	reinweiß matt, ähnlich RAL9010	92141
Zentralplatte Indoor 180 45x45	verkehrsweiß matt, ähnlich RAL9016	38947
Zentralplatte Indoor 180 55 x 55 mm	reinweiß glänzend	39222



Bemaßung 93540

Reichweitendiagramm

- 1: Quer zum Melder gehen
- 2: Frontal auf den Melder zugehen



Schaltbild

