

## BMS DALI-2 - BMS Gen1 Sensoren

### PD4N-BMS DALI-2



weiß matt, ähnlich  
RAL9010 , Art.-Nr.: 93546

#### Produktinformationen

- Reichweitenstarker DALI-2 Multisensor (Input Device)
- DALI-2 zertifiziertes Produkt
- Versorgungsspannung über DALI-Bus
- Separate und leistungsstarke Lokalisierungs-LED für eine schnelle und sichere Inbetriebnahme
- DALI Multimaster Technologie gemäß IEC 62386 Teil 103
- Instanz 0 stellt Informationen bezüglich Raumebelegung und Bewegungserkennung gemäß IEC 62386 Teil 303 am DALI-Bus bereit
- Instanz 1 stellt LUX Werte gemäß IEC 62386 Teil 304 am DALI-Bus bereit
- Parametrierung ist über einen erforderlichen Multimaster-Applikations-Controller eines beliebigen Herstellers möglich. Dieser Controller muss IEC 62386 Teile 101/103/303/304 unterstützen.
- Mischlichtmessung mittels innen- und außenliegendem Lichtsensor
- Für Deckeneinbaumontage und Unterputzmontage geeignet
- Zubehör für Aufputzmontage optional erhältlich
- Erfassungsbereich kann durch Abdecklamellen eingeschränkt werden
- Individuelle Empfindlichkeitsanpassung pro PIR-Sensor
- Status-LEDs aktivierbar/deaktivierbar
- **Einsatzbeispiele:**  
Treppenhäuser, kleine Büros, Großraumbüros, Konferenzräume, Klassenräume/Seminarräume, Sporthallen/Lagerhallen

## Technische Daten

<b>Spannung:</b>	vom DALI-Bus, max. 22,5 V DC
<b>Abmessungen:</b>	Ø 106 x 68 mm
<b>Parametrierung:</b>	über DALI-Bus per Applikation, welche DALI-Multisensoren nach IEC62386 Teile 101,103,303 und 304 unterstützt
<b>Stromaufnahme:</b>	7 mA
<b>Erfassungsbereich:</b>	horizontal 360° (Deckenmontage)
<b>Reichweite:</b>	max. Ø 24 m quer max. Ø 8 m frontal max. Ø 6,4 m sitzende Tätigkeit
<b>Überwachte Fläche bei tangentialer Bewegung:</b>	450 m <sup>2</sup> / 2,5 m Montagehöhe
<b>Montagehöhe min./max./empfohlen:</b>	2 m / 10 m / 2,5 m
<b>Schutzart/-klasse:</b>	IP20 / Klasse II
<b>Stoßfestigkeitsgrad:</b>	IK04
<b>Lichtmessung:</b>	0 - 4095 Lux, Mischlichtmessung
<b>Umgebungstemperatur:</b>	-25 °C bis +55 °C
<b>Gehäuse:</b>	Polycarbonat, UV-beständig

---

## Bestelldaten

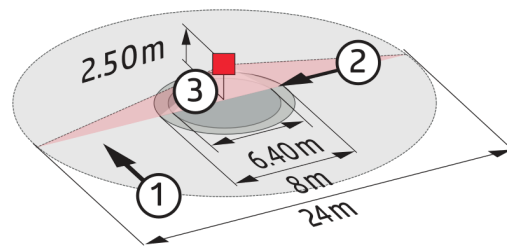
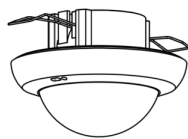
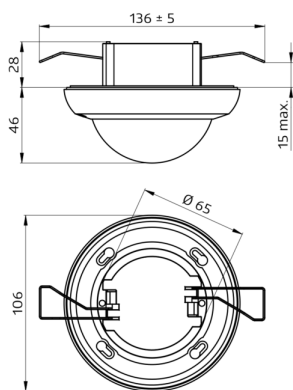
Bezeichnung	Farbe	Artikel-Nummer
PD4N-BMS DALI-2	weiß matt, ähnlich RAL9010	93546

---

## Zubehör

Bezeichnung	Farbe	Artikel-Nummer
AP Montageset IP54 PD2N- / PD4N-UP	weiß	93307
AP Montageset IP54 PD2N- / PD4N-UP	schwarz matt, ähnlich RAL9005	93753
AP Montageset IP54 PD2N- / PD4N-UP	verkehrsweiß matt, ähnlich RAL9016	93752
AP Montageset IP54 PD2N- / PD4N-UP	anthrazit matt, ähnlich RAL7016	93751
Linse PD4N, Abdeckring	anthrazit matt, ähnlich RAL7016	93731
Linse PD4N, Abdeckring	schwarz matt, ähnlich RAL9005	93733

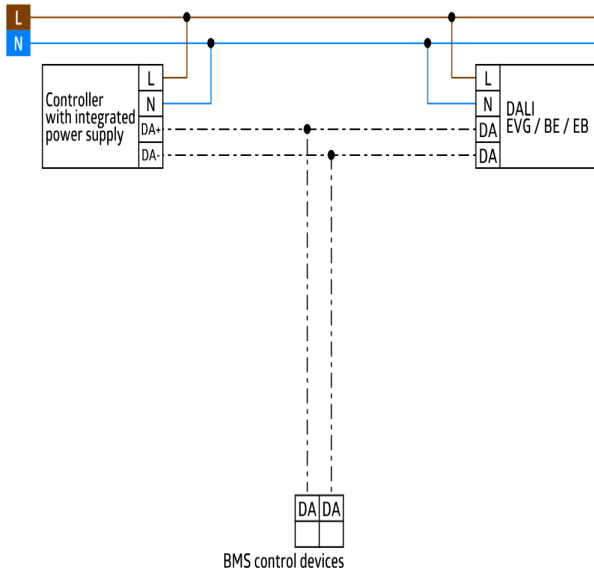
Bezeichnung	Farbe	Artikel-Nummer
Linse PD4N, Abdeckring	verkehrsweiß matt, ähnlich RAL9016	93732
Korridorlinse PD4N Typ A, Abdeckring	verkehrsweiß matt, ähnlich RAL9016	93742
Korridorlinse PD4N Typ A, Abdeckring	anthrazit matt, ähnlich RAL7016	93741
Korridorlinse PD4N Typ A, Abdeckring	schwarz matt, ähnlich RAL9005	93743
Korridorlinse PD4N Typ A	weiß, ähnlich RAL9010	93073
Ballschutzkorb BSK (Ø weiß 200 x 90 mm)		92199



## Bemaßung 93546

## Reichweitendiagramm

- 1: Quer zum Melder gehen
- 2: Frontal auf den Melder zugehen
- 3: Sitzende Tätigkeit



Schaltbild