

Deckenpräsenzmelder - 1-Kanal

BL2-PLUS-DE



weiß , Art.-Nr.: 93405

Produktinformationen

- Decken-Präsenzmelder für Innenanwendungen mit 360° Erfassungsbereich
- Zum Einbau in abgehängte Decken
- Ein Kanal zum Schalten von Licht
- Manuelles Schalten über Taster möglich
- Grundfunktionen für kosteneffektive Anwendungen
- Mit Werkseinstellung für direkte Inbetriebnahme
- Zubehör für Aufputz- und Unterputzmontage optional erhältlich
- Werkseinstellung: Erfassungsempfindlichkeit High, Nachlaufzeit 10 min, Einschaltchwelle 500 Lux
- **Einfache Bedienung mittels erforderlicher Fernbedienung**
- **Einsatzbeispiele:**
Büros, Sitzungsräume, Schulen, Kindergärten, Krankenhäuser

Technische Daten

Spannung:	110 - 240 V 50 / 60 Hz
Abmessungen:	Ø 80 x 61 mm
Typische Leistungsaufnahme:	0,3 W
Erfassungsbereich:	horizontal 360° (Deckenmontage)
Reichweite:	max. Ø 8 m quer max. Ø 4,8 m frontal max. Ø 3,2 m sitzende Tätigkeit

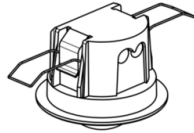
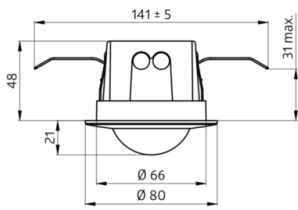
Überwachte Fläche bei tangentialer Bewegung:	50 m ² / 2,5 m Montagehöhe
Montagehöhe min./max./empfohlen:	2 m / 5 m / 2,5 m
Schutzart/-klasse:	IP23 / Klasse II
Umgebungstemperatur:	-25 °C bis +50 °C
Gehäuse:	Polycarbonat, UV-beständig
Anschlüsse und Kabel:	0,5 - 1,5 mm ² für eindrähtige Leiter
Schaltleistung:	1000 W, cos φ = 1 500 VA, cos φ = 0,5 200 W LED
Kontaktart:	1x μ-Kontakt, Schließer/NO
Nachlaufzeit:	15 s - 30 min
Einschaltschwelle:	10 - 2000 Lux

Bestelldaten

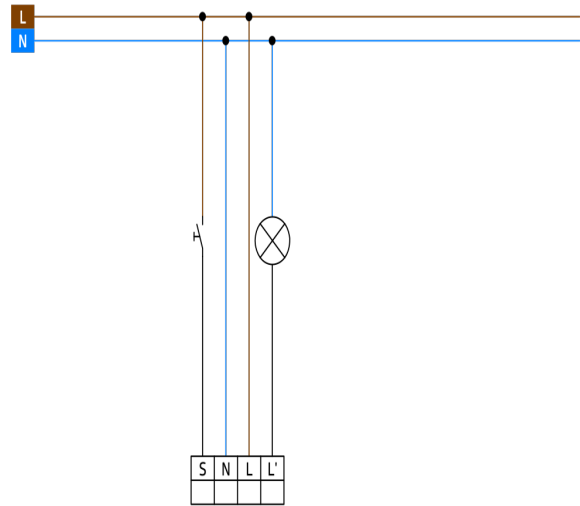
Bezeichnung	Farbe	Artikel-Nummer
BL2-PLUS-DE	weiß	93405

Zubehör

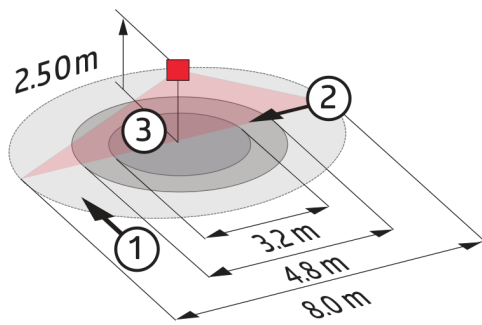
Bezeichnung	Farbe	Artikel-Nummer
IR-BL-PLUS	-	93406
Ballschutzkorb BSK (Ø 200 x 90 mm)	weiß	92199
RC-Loeschglied	weiß	10880
Mini-RC-Loeschglied	schwarz	10882
Montageset BL2-AP	weiß	93256
Montageset BL2-UP	weiß	93251



Bemaßung 93405

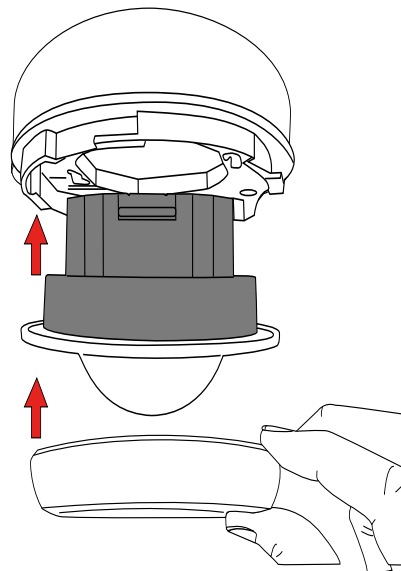


Schaltbild



Reichweitendiagramm

- 1: Quer zum Melder gehen
- 2: Frontal auf den Melder zugehen
- 3: Sitzende Tätigkeit



Aufputzvariante (AP)



Aufputzvariante (AP)

© 2023 B.E.G. Brück Electronic GmbH