

## Korridorlinse PD4N Typ A



weiß, ähnlich RAL9010 ,  
Art.-Nr.: 93073

anthrazit matt, ähnlich  
RAL7016 , Art.-Nr.: 93741

verkehrsweiß matt,  
ähnlich RAL9016 , Art.-Nr.: RAL9005 , Art.-Nr.: 93743  
93742

schwarz matt, ähnlich

### Produktinformationen

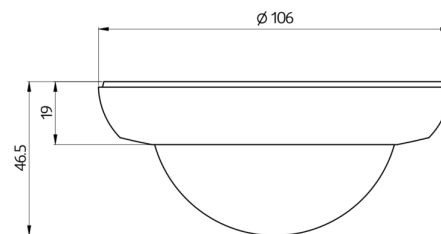
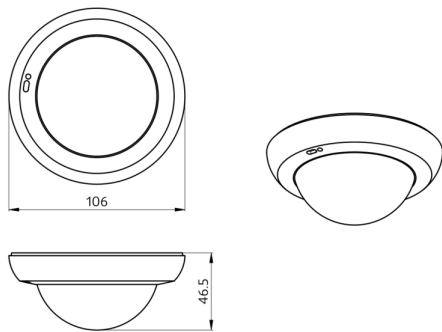
- Korridorlinse PD4N Type A
- Austauschlinse für den optimalen Erfassungsbereich in Korridoren
- Die Verwendbarkeit/Kompatibilität des Zubehörs bitte aus den Beschreibungen der Hauptartikel entnehmen
- Passend für: 93340, 93377, 93460, 93463, 93473, 93474, 93514, 93515, 93516, 93517, 93546, ...

### Technische Daten

<b>Erfassungsbereich:</b>	horizontal 360° (Deckenmontage)
<b>Reichweite:</b>	max. 40 m x 5 m quer max. 20 m x 3 m frontal
<b>Überwachte Fläche bei tangentialer Bewegung:</b>	250 m <sup>2</sup> / 2,5 m Montagehöhe
<b>Montagehöhe min./max./empfohlen:</b>	2,4 m / 2,6 m / 2,5 m
<b>Stoßfestigkeitsgrad:</b>	IK04
<b>Gehäuse:</b>	Polycarbonat, UV-beständig

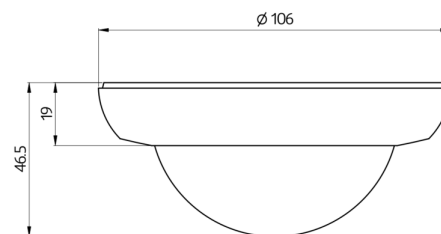
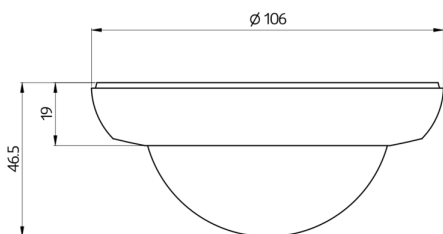
## Bestelldaten

Bezeichnung	Farbe	Artikel-Nummer
Korridorlinse PD4N Typ A	weiß, ähnlich RAL9010	93073
Korridorlinse PD4N Typ A, Abdeckring	anthrazit matt, ähnlich RAL7016	93741
Korridorlinse PD4N Typ A, Abdeckring	verkehrsweiß matt, ähnlich RAL9016	93742
Korridorlinse PD4N Typ A, Abdeckring	schwarz matt, ähnlich RAL9005	93743



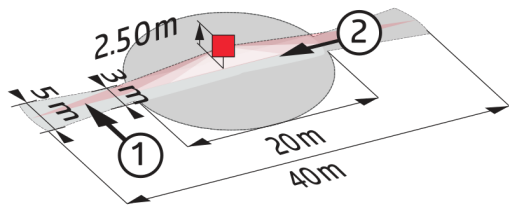
Bemaßung 93073

Bemaßung 93743



Bemaßung 93741

Bemaßung 93742



### Reichweitendiagramm

- 1: Quer zum Melder gehen
- 2: Frontal auf den Melder zugehen

---

© 2023 B.E.G. Brück Electronic GmbH