

## KNX - KNX-Tasterschnittstellen

### PBM-KNX-DX-4W



Art.-Nr.: 93365

## Produktinformationen

- Binäres Ein- und Ausgabegerät (Tasterschnittstelle) für den Einsatz in 60 mm Unterputzdosen
- Vier Kanäle, die jeweils wahlweise als Eingang für einen potentialfreien Taster- oder Schalterkontakt oder als Binärausgang zum Ansteuern einer Kontrollleuchte verwendet werden können
- Benutzerfreundliche ETS-Oberfläche
- Folgende Funktionen sind möglich:
  - Schalten
  - Zwangsführung
  - Prozentwert
  - Temperatur
  - HKL-Modus
  - Dimmen
  - Jalousiesteuerung
  - Szene
  - Flanken
  - Zähler
- Parametrierung ab ETS 4 zur Integration in KNX-Systeme
- Die Produktdatenbank zum Importieren in die ETS-Datenbank kann von der B.E.G.-Homepage heruntergeladen werden.

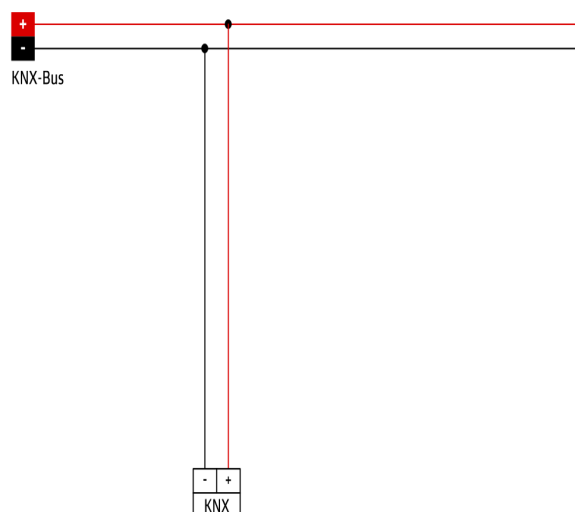
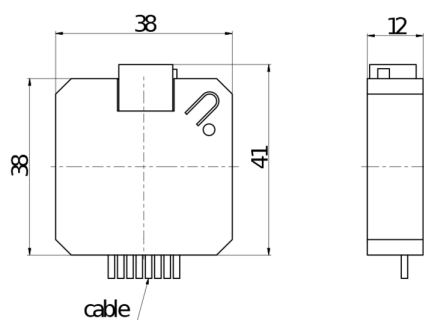
## Technische Daten

<b>Spannung:</b>	über KNX-BUS
<b>Abmessungen:</b>	38 x 41 x 12 mm
<b>Stromaufnahme:</b>	9,5 mA (typ.) (Imax parametrierbar 12,5 mA bzw. 20 mA)

<b>Schutzart/-klasse:</b>	IP20 / Klasse III
<b>Umgebungstemperatur:</b>	-5 °C bis +45 °C
<b>Anzeigenelemente:</b>	Programmier-LED
<b>Handbedienung:</b>	Programmiertaster
<b>KNX TP 256:</b>	Ja
<b>Anschlüsse und Kabel:</b>	2 x 1 mm Stifte für Busklemme Steckerleiste: 8-polig
<b>LED-Anschluss:</b>	I <sub>max</sub> 3,6 mA const. (PWM) LED 3,5 V / 4 mA

## Bestelldaten

Bezeichnung	Farbe	Artikel-Nummer
PBM-KNX-DX-4W		93365



Bemaßung 93365

Schaltbild

© 2023 B.E.G. Brück Electronic GmbH