

Proprietäre Systeme - Multisensoren

PD11-LTMS-RR



weiß matt, ähnlich
RAL9010 , Art.-Nr.: 92594

Produktinformationen

- Besonders flacher Multisensor zur Erfassung von Präsenz, Temperatur- und Helligkeitswerten
- Zur Integration in ein proprietäres Bussystem
- Ausgabe der Bewegungserkennung über Schaltkontakt
- Ausgabe des aktuellen Licht- und Temperaturwertes als Analogspannung
- Federklemmen für den einfachen und schnellen Einbau in abgehängte Decken
- Inklusive Abdecklamellen und Klemmring für den Einbau in Leuchten
- Mit Zubehör für Unterputzmontage in Decken- und Sichtbeton.
- **Einsatzbeispiele:**
Tiefgaragen, Eingangsbereiche, Flure/Korridore, Treppenhäuser, kleine Büros, Großraumbüros, Konferenzräume

Technische Daten

Spannung:	16 - 48 V DC
Abmessungen:	Ø 52 x 60 mm
Typische Leistungsaufnahme:	ca. 0,4 W
Erfassungsbereich:	horizontal 360° (Deckenmontage)
Reichweite:	max. Ø 9 m quer max. Ø 6 m frontal max. Ø 3 m sitzende Tätigkeit

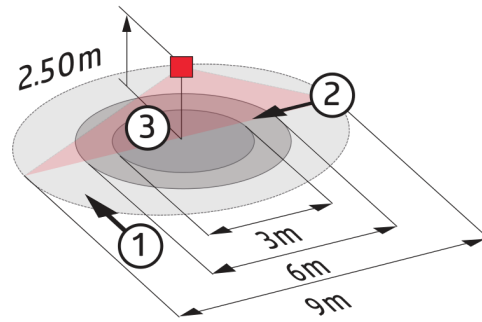
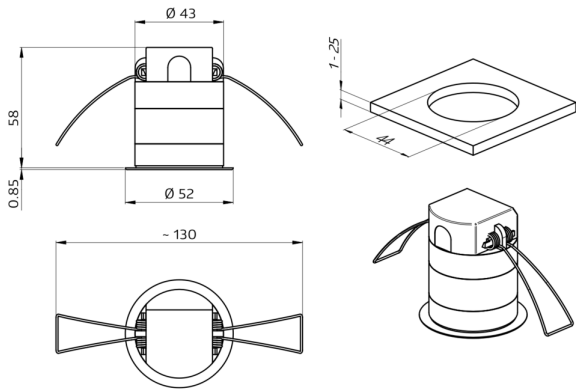
Überwachte Fläche bei tangentialer Bewegung:	63 m ² / 2,5 m Montagehöhe
Montagehöhe min./max./empfohlen:	2 m / 5 m / 2,5 m
Schutzart/-klasse:	IP20 / Klasse II
Stoßfestigkeitsgrad:	IK02
Lichtmessung:	0 - 1000 Lux, 0-10 V, ca. 10 mV/ Lux
Temperatur Ausgabe:	0 °C - +50 °C, 0-10 V, ca. 200 mV/°C
Umgebungstemperatur:	0 °C bis +50 °C
Gehäuse:	Polycarbonat, UV-beständig
	Kanal 1 (Lichtsteuerung potentialfrei)
Schaltleistung:	48 V DC / 0,1 A , cos φ = 1
Kontaktart:	μ-Kontakt, potentialfreier Schließer/NO
Nachlaufzeit:	5 s - 60 min
	Mischlichtmessung

Bestelldaten

Bezeichnung	Farbe	Artikel-Nummer
PD11-LTMS-RR-DE	weiß matt, ähnlich RAL9010	92594

Zubehör

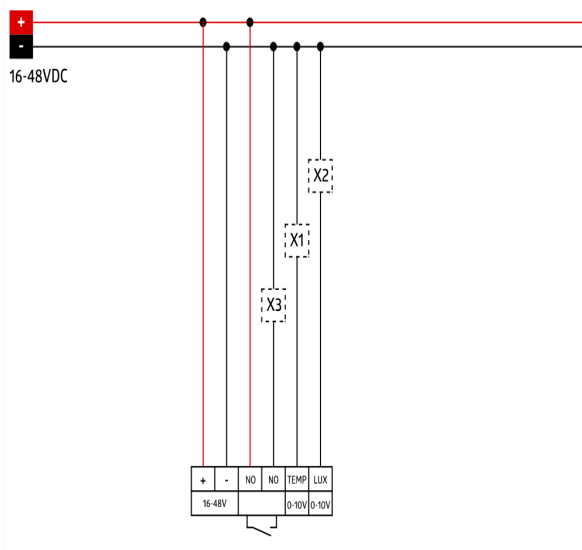
Bezeichnung	Farbe	Artikel-Nummer
BLE-IR-Adapter	schwarz	93067
UP-Adapter Set / PD11	weiß	92833
Abdeckring PD11 (52 mm)	schwarz glänzend, ähnlich RAL9011	92537
Abdeckring PD11	weiß matt, ähnlich RAL9010	92692
Clip-Designrahmen eckig PD11-DE	weiß matt, ähnlich RAL9010	92994



Bemaßung 92594

Reichweitendiagramm

- 1: Quer zum Melder gehen
- 2: Frontal auf den Melder zugehen
- 3: Sitzende Tätigkeit



Schaltbild