

## Deckenpräsenzmelder - 1-Kanal

## PD11-M-1C-FLAT



weiß matt, ähnlich  
RAL9010 , Art.-Nr.: 92583

## Produktinformationen

- Besonders flacher Präsenzmelder ohne zusätzliches Leistungsteil
- Nur 0,85 mm sichtbare Aufbauhöhe
- Ein Kanal zum Schalten von Licht
- Manuelles Schalten über Taster möglich
- **Einfache Bedienung mittels erforderlicher Fernbedienung**
- Ausführung als Master-Gerät
- Erweiterung des Erfassungsbereiches mit Slave-Geräten möglich
- Federklemmen für den einfachen und schnellen Einbau in abgehängte Decken
- Inklusive Abdecklamellen und Klemmring für den Einbau in Leuchten
- Mit Zubehör für Unterputzmontage in Decken- und Sichtbeton.
- Werkseinstellung 10 min und 500 Lux
- **Einsatzbeispiele:**  
Eingangsbereiche, kleine Büros, Flure/Korridore, Treppenhäuser, Großraumbüros, Konferenzräume

## Technische Daten

<b>Spannung:</b>	110 - 240 V AC 50 / 60 Hz
<b>Abmessungen:</b>	Ø 52 x 60 mm
<b>Typische Leistungsaufnahme:</b>	ca. 0,3 W
<b>Erfassungsbereich:</b>	horizontal 360° (Deckenmontage)

<b>Reichweite:</b>	max. Ø 9 m quer max. Ø 6 m frontal max. Ø 3 m sitzende Tätigkeit
<b>Überwachte Fläche bei tangentialer Bewegung:</b>	63 m <sup>2</sup> / 2,5 m Montagehöhe
<b>Montagehöhe min./max./empfohlen:</b>	2 m / 5 m / 2,5 m
<b>Schutzart/-klasse:</b>	IP20 / Klasse II
<b>Stoßfestigkeitsgrad:</b>	IK02
<b>Umgebungstemperatur:</b>	-25 °C bis +50 °C
<b>Gehäuse:</b>	Polycarbonat, UV-beständig
	<b>Kanal 1 (Lichtsteuerung)</b>
<b>Schaltleistung:</b>	2300 W, cos φ = 1 1150 VA, cos φ = 0,5 300 W LED max. Einschaltspitzenstrom I <sub>p</sub> (20 ms) = 165 A max. Einschaltspitzenstrom I <sub>p</sub> (200 μs) = 800 A
<b>Kontaktart:</b>	1x μ-Kontakt, Schließer/NO mit vorlaufendem Wolfram-Kontakt
<b>Nachlaufzeit:</b>	5 min - 30 min, Impuls
<b>Einschaltchwelle:</b>	20 - 2000 Lux Mischlichtmessung

---

## Bestelldaten

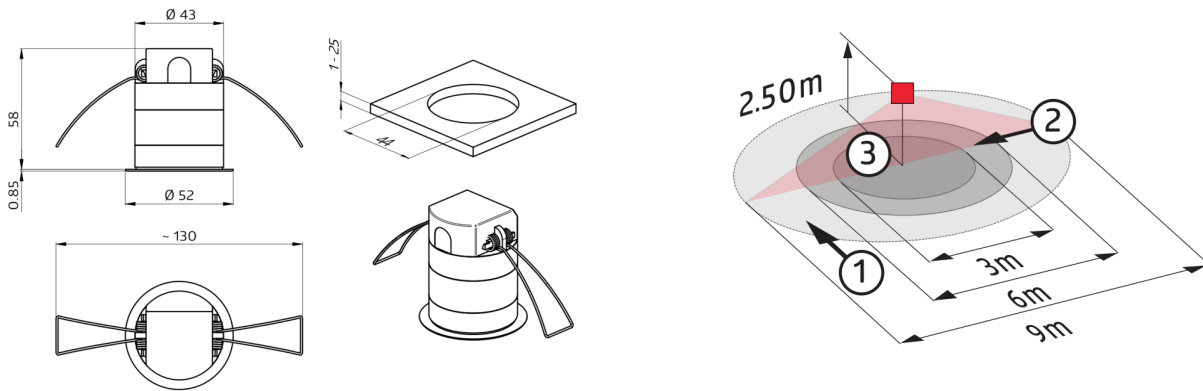
Bezeichnung	Farbe	Artikel-Nummer
PD11-M-1C-FLAT-DE	weiß matt, ähnlich RAL9010	92583

---

## Zubehör

Bezeichnung	Farbe	Artikel-Nummer
BLE-IR-Adapter	schwarz	93067
IR-PD-1C	-	92520
IR-PD-1C-E	-	92077
IR-PD-Mini	-	92159
RC-Loeschglied	weiß	10880
Mini-RC-Loeschglied	schwarz	10882
UP-Adapter Set / PD11	weiß	92833
Abdeckring PD11 (52 mm)	schwarz glänzend, ähnlich RAL9011	92537

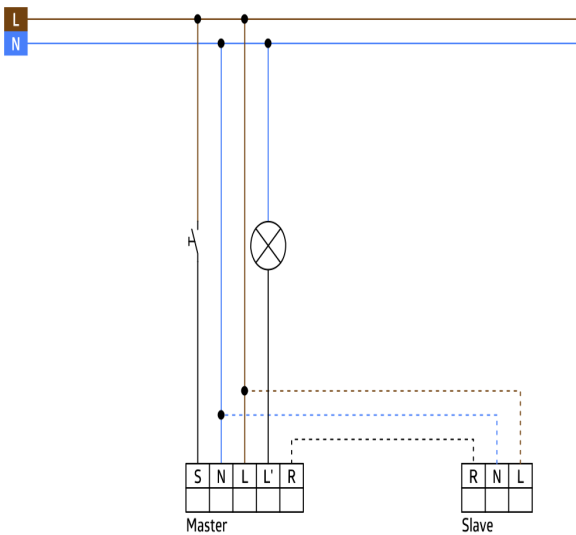
Bezeichnung	Farbe	Artikel-Nummer
Abdeckring PD11	weiß matt, ähnlich RAL9010	92692
Clip-Designrahmen eckig PD11-DE	weiß matt, ähnlich RAL9010	92994



### Bemaßung 92583

### Reichweitendiagramm

- 1: Quer zum Melder gehen
- 2: Frontal auf den Melder zugehen
- 3: Sitzende Tätigkeit



### Schaltbild

