

## Deckenpräsenzmelder - 12-48V

## PD2-M-2C-12-48V-3A



weiß matt, ähnlich      weiß matt, ähnlich  
RAL9010 , Art.-Nr.: 92154   RAL9010 , Art.-Nr.: 92164

## Produktinformationen

- Präsenzmelder mit einer Betriebsspannung von 12-48 V
- Zwei potentialfreie Kanäle
- Kann sowohl als Master-Gerät als auch als Slave-Gerät genutzt werden
- Manuelles Schalten über Taster möglich
- Weitere Funktionen über optionale Fernbedienung einstellbar
- Werkseinstellung 10 min und 500 Lux (15 min HKL)
- **Einsatzbeispiele:**  
Flure/Korridore, Toiletten, Abstell-/Technikräume, kleine Büros, Großraumbüros, Konferenzräume

## Technische Daten

<b>Spannung:</b>	12 - 48 V AC / DC
<b>Abmessungen:</b>	DE= Ø 80 x 85 mm AP= Ø 98 x 47 mm
<b>Typische Leistungsaufnahme:</b>	< 1 W
<b>Erfassungsbereich:</b>	horizontal 360° (Deckenmontage)
<b>Reichweite:</b>	max. Ø 10 m quer max. Ø 6 m frontal max. Ø 4 m sitzende Tätigkeit
<b>Überwachte Fläche bei</b>	78 m <sup>2</sup> / 2,5 m Montagehöhe

## tangentialer Bewegung:

**Montagehöhe** 2 m / 5 m / 2,5 m

**min./max./empfohlen:**

**Schutzart/-klasse:** DE= IP20 / Klasse II  
AP= IP20 / Klasse II

**Stoßfestigkeitsgrad:** IK05

**Umgebungstemperatur:** -25 °C bis +50 °C

**Gehäuse:** Polycarbonat, UV-beständig

### **Kanal 1 (Lichtsteuerung potentialfrei)**

**Schaltleistung:** 3 A;  $\cos \varphi = 1$

**Kontaktart:** 1x  $\mu$ -Kontakt, potentialfreier Schließer/NO

**Nachlaufzeit:** 15 s - 30 min, Impuls

**Helligkeitssollwert:** 10 - 2000 Lux

### **Kanal 2 (Gerätesteuerung potentialfrei)**

**Schaltleistung:** 3 A;  $\cos \varphi = 1$

**Kontaktart:** 1x  $\mu$ -Kontakt, potentialfreier Schließer/NO

**Nachlaufzeit:** 5 min - 120 min, Alarmimpuls, Impuls

Mischlichtmessung

---

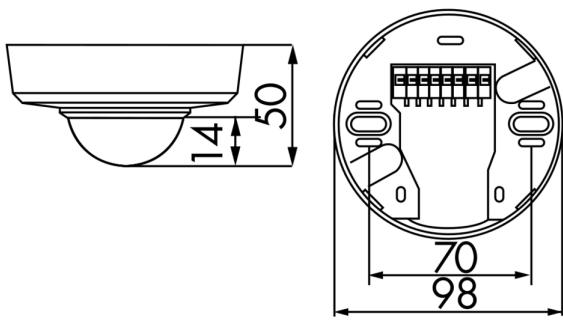
## Bestelldaten

<b>Bezeichnung</b>	<b>Farbe</b>	<b>Artikel-Nummer</b>
PD2-M-2C-12-48V-3A-AP	weiß matt, ähnlich RAL9010	92154
PD2-M-2C-12-48V-3A-DE	weiß matt, ähnlich RAL9010	92164

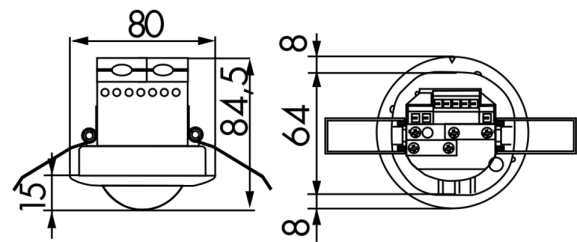
---

## Zubehör

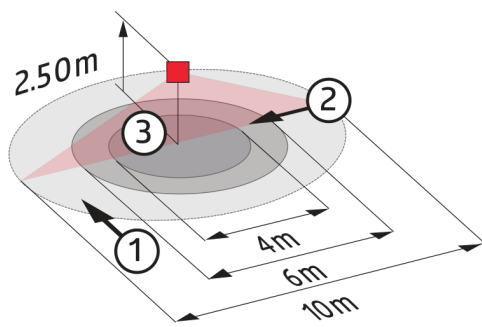
<b>Bezeichnung</b>	<b>Farbe</b>	<b>Artikel-Nummer</b>
BLE-IR-Adapter	schwarz	93067
IR-PD-2C	-	92475
IR-PD-Mini	-	92159
Ballschutzkorb BSK (Ø 200 x 90 mm)	weiß	92199
Aufputzsockel IP54 für PD2- / PD4-AP	weiß	92161
Wandhalterung PD4- AP	weiß	92441



Bemaßung 92154

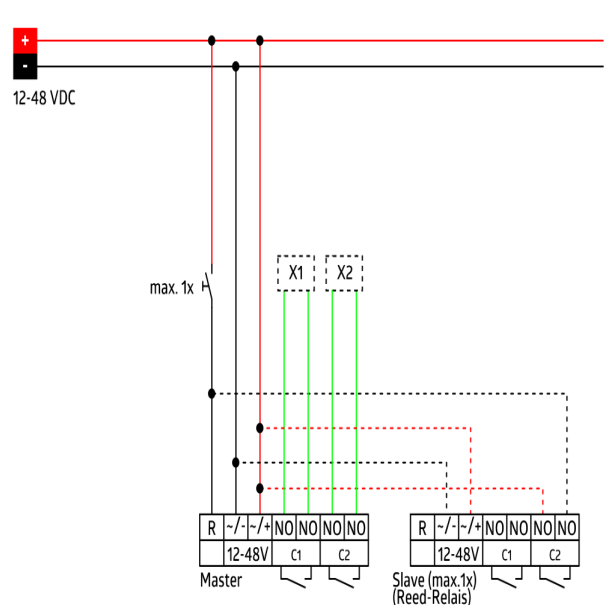


Bemaßung 92164

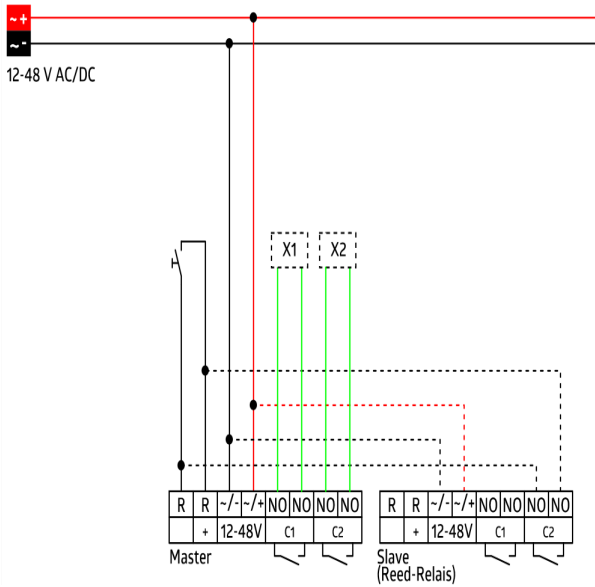


Reichweitendiagramm

- 1: Quer zum Melder gehen
- 2: Frontal auf den Melder zugehen
- 3: Sitzende Tätigkeit



Schaltbild



Schaltbild