

Deckenpräsenzmelder - 12-48V

PD2-M-2C-12-48V-3A



weiß matt, ähnlich weiß matt, ähnlich
RAL9010 , Art.-Nr.: 92154 RAL9010 , Art.-Nr.: 92164

Produktinformationen

- Präsenzmelder mit einer Betriebsspannung von 12-48 V
- Zwei potentialfreie Kanäle
- Kann sowohl als Master-Gerät als auch als Slave-Gerät genutzt werden
- Manuelles Schalten über Taster möglich
- Weitere Funktionen über optionale Fernbedienung einstellbar
- Werkseinstellung 10 min und 500 Lux (15 min HKL)
- **Einsatzbeispiele:**
Flure/Korridore, Toiletten, Abstell-/Technikräume, kleine Büros, Großraumbüros, Konferenzräume

Technische Daten

| | |
|------------------------------------|---|
| Spannung: | 12 - 48 V AC / DC |
| Abmessungen: | DE= Ø 80 x 85 mm AP= Ø 98 x 47 mm |
| Typische Leistungsaufnahme: | < 1 W |
| Erfassungsbereich: | horizontal 360° (Deckenmontage) |
| Reichweite: | max. Ø 10 m quer max. Ø 6 m frontal max. Ø 4 m sitzende Tätigkeit |
| Überwachte Fläche bei | 78 m ² / 2,5 m Montagehöhe |

tangentialer Bewegung:

Montagehöhe 2 m / 5 m / 2,5 m

min./max./empfohlen:

Schutzart/-klasse: DE= IP20 / Klasse II
AP= IP20 / Klasse II

Stoßfestigkeitsgrad: IK05

Umgebungstemperatur: -25 °C bis +50 °C

Gehäuse: Polycarbonat, UV-beständig

Kanal 1 (Lichtsteuerung potentialfrei)

Schaltleistung: 3 A; $\cos \varphi = 1$

Kontaktart: 1x μ -Kontakt, potentialfreier Schließer/NO

Nachlaufzeit: 15 s - 30 min, Impuls

Helligkeitssollwert: 10 - 2000 Lux

Kanal 2 (Gerätesteuerung potentialfrei)

Schaltleistung: 3 A; $\cos \varphi = 1$

Kontaktart: 1x μ -Kontakt, potentialfreier Schließer/NO

Nachlaufzeit: 5 min - 120 min, Alarmimpuls, Impuls

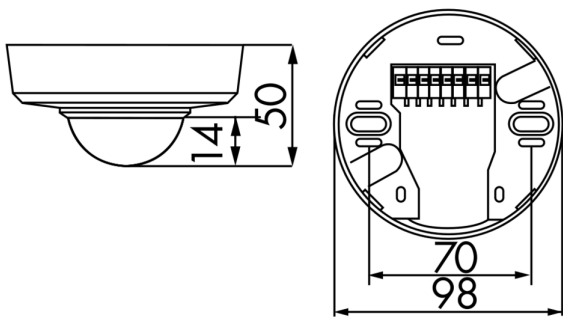
Mischlichtmessung

Bestelldaten

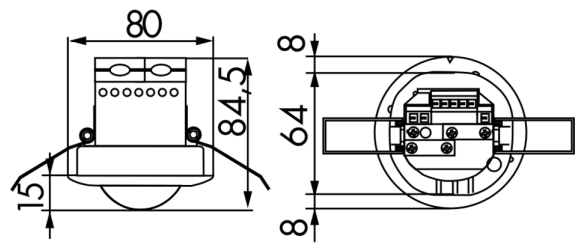
| Bezeichnung | Farbe | Artikel-Nummer |
|-----------------------|-------------------------------|-----------------------|
| PD2-M-2C-12-48V-3A-AP | weiß matt, ähnlich RAL9010 | 92154 |
| PD2-M-2C-12-48V-3A-DE | weiß matt, ähnlich RAL9010 | 92164 |

Zubehör

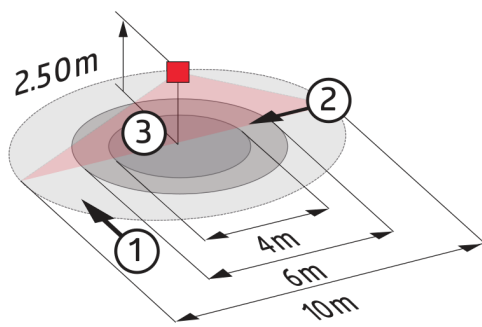
| Bezeichnung | Farbe | Artikel-Nummer |
|---|--------------|-----------------------|
| BLE-IR-Adapter | schwarz | 93067 |
| IR-PD-2C | - | 92475 |
| IR-PD-Mini | - | 92159 |
| Ballschutzkorb BSK (Ø 200 x 90 mm) | weiß | 92199 |
| Aufputzsockel IP54 für PD2- / PD4-AP | weiß | 92161 |
| Wandhalterung PD4- AP | weiß | 92441 |



Bemaßung 92154

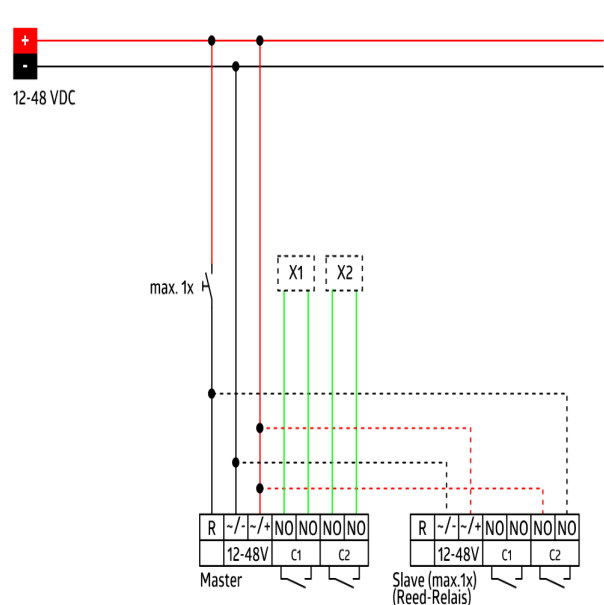


Bemaßung 92164

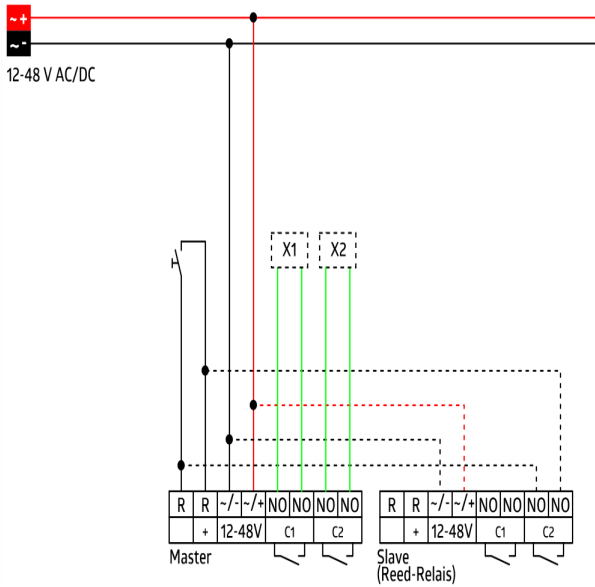


Reichweitendiagramm

- 1: Quer zum Melder gehen
- 2: Frontal auf den Melder zugehen
- 3: Sitzende Tätigkeit



Schaltbild



Schaltbild

© 2023 B.E.G. Brück Electronic GmbH