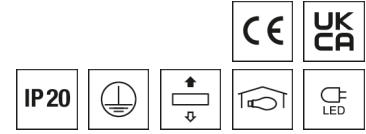


SPG0630180 DOME-S-KR 14800-840 MPS-DA-SEN

Stehleuchte Dome



Artikelnummer **SPG0630180**

GTIN **4029299545623**

Deeplink <https://www.spectral.de/go/SPG0630180>



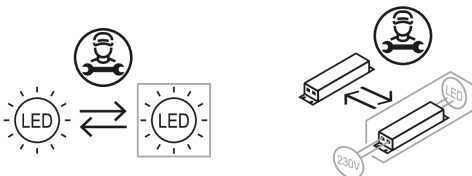
Produktbeschreibung

Stehleuchte der Dome-Produktfamilie. Lichtlenkung durch Abdeckung mikroprismatisch, Ausstrahlungscharakteristik symmetrisch, extrem breitstrahlend, Lichtaustritt direkt/indirekt. Leuchtmittel LED-M eingebaut, Austausch durch Fachkraft möglich. Die Leuchte generiert einen Bemessungslichtstrom von 11880 lm in Lichtfarbe 840, Lichtstrom einstellbar: stufenlos. Die hohe LED-Lebensdauer ermöglicht einen langen Einsatz bei gleichbleibender Beleuchtungsgüte. Hohe Lichtqualität durch eine Farbortoleranz von < 3 SDCM. Gehäuse aus Aluminium, verkehrsweiß, ähnlich RAL 9016, Schutzart IP20. Abdeckung aus PMMA strukturiert. Mit elektronischem Betriebsgerät DALI. Austausch durch Fachkraft möglich. Nennspannung 220 - 240 V AC 50 - 60 Hz.

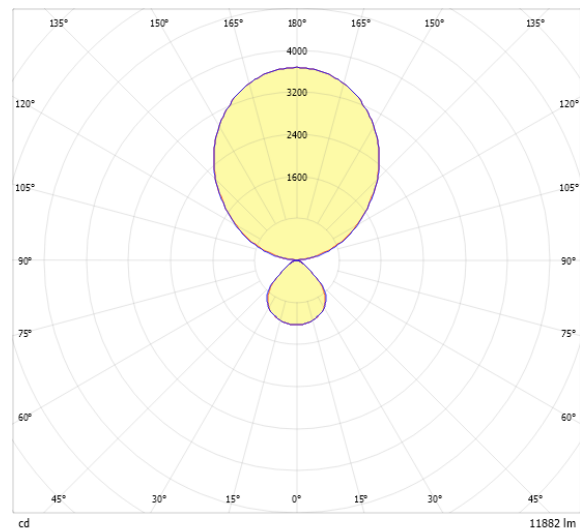
Kurzinformationen

Schutzart	IP20
Schutzklasse	I
Nennspannung	220 - 240 V
Art der Steuerung	DALI
Farbtemperatur	4000 K
Farbwiedergabeindex Ra	≥ 80
Bemessungslichtstrom	11880 lm
Bemessungsleistung	90,0 W
Leuchteneffizienz	132,0 lm/W
Bemessungslebensdauer L80B50 (tq = 25 °C)	50.000 h
Dieses Produkt enthält Lichtquellen der Energieeffizienzklasse	C

Nachhaltigkeit



Lichtverteilungskurve



Blendungsbewertung UGR (4H/8H)

UGR längs	8.8
UGR quer	8.9

SPG0630180 DOME-S-KR 14800-840 MPS-DA-SEN

Allgemein

Produktkategorie	Stehleuchte
Einsatzbereich	Büro
Leuchtenform	rechteckig
Mit Sensor	Ja
BEG-förderfähig	Ja

Montage

Geeignet für Lichtbandkonfiguration	Nein
-------------------------------------	------

Gehäuse

Farbe	verkehrsweiß, ähnlich RAL 9016
Schutzart	IP20
Glühdrahtprüfung	650 °C
Einbau in isolierte Decke möglich	Nein
Werkstoff des Gehäuses	Aluminium
Werkstoff der Abdeckung	PMMA strukturiert

Elektrische Ausführung

Art der Steuerung	DALI
Nennspannung	220 - 240 V
Frequenz	50 - 60 Hz
Spannungsart	AC
Bemessungsleistung	90,0 W
Schutzklasse	I
Anzahl der Betriebsgeräte	3

Betriebsgerät

Max. Anzahl der Betriebsgeräte an Leitungsschutzschalter B10	19	13	
Max. Anzahl der Betriebsgeräte an Leitungsschutzschalter B16	30	20	
Max. Anzahl der Betriebsgeräte an Leitungsschutzschalter C16	45	30	
Dimmbereich	1–100%	1–100%	
Ripple LF	1 %	1 %	
SELV	Ja	Nein	Nein

Lichttechnik

Lichtlenker	Abdeckung mikroprismatisch
Lichtaustritt	direkt/indirekt
Lichtverteilung	symmetrisch
Ausstrahlungscharakteristik	extrem breitstrahlend
Ausstrahlungswinkel	92,00 °
UGR-Klasse	≤ 16
Bemessungslichtstrom	11880 lm
Lichtstrom einstellbar	stufenlos
Leuchteneffizienz	132,0 lm/W
Lichtstromanteil oberer Halbraum	79,42 %
Lichtstromanteil unterer Halbraum	20,58 %

Leuchtmittel

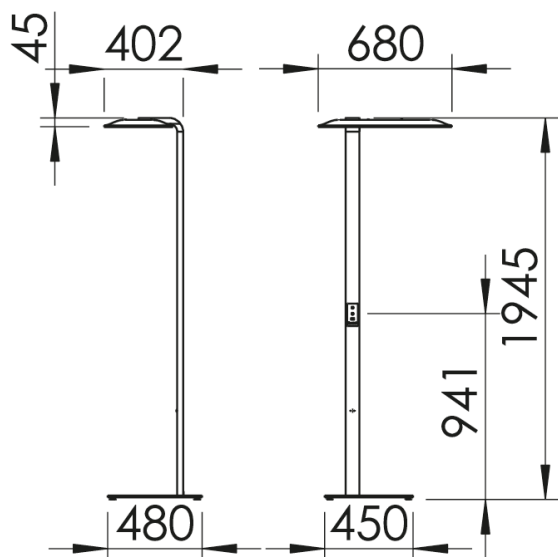
Leuchtmittel	LED-M
Inklusive Leuchtmittel	Ja
Leuchtmittelanzahl	1
Farbwiedergabeindex Ra	≥ 80
Farbtemperatur	4000 K
Lichtfarbe	840
Farbortoleranz (SDCM)	< 3 SDCM
Bemessungslebensdauer L80B50 (tq = 25 °C)	50.000 h
Maximale Umgebungstemperatur L80B50 = 50.000 h	25 °C

Sensorik

Erfassungsfeld	0 m²
----------------	------

SPG0630180 DOME-S-KR 14800-840 MPS-DA-SEN

Maßzeichnung



Abmessungen

Maß L	499 mm
Maß B	680 mm
Maß H	1945 mm
Nettogewicht	27,200 kg

SPG0630180 DOME-S-KR 14800-840 MPS-DA-SEN

Ausschreibungstext

Stehleuchte der Dome-Produktfamilie. Lichtlenkung durch Abdeckung mikroprismatisch, Ausstrahlungscharakteristik symmetrisch, extrem breitstrahlend, Lichtaustritt direkt/indirekt. Leuchtmittel LED-M eingebaut, Austausch durch Fachkraft möglich. Die Leuchte generiert einen Bemessungslichtstrom von 11880 lm in Lichtfarbe 840, Lichtstrom einstellbar: stufenlos. Die hohe LED-Lebensdauer ermöglicht einen langen Einsatz bei gleichbleibender Beleuchtungsgüte. Hohe Lichtqualität durch eine Farbtoleranz von < 3 SDCM. Gehäuse aus Aluminium, verkehrsweiß, ähnlich RAL 9016, Schutzart IP20. Abdeckung aus PMMA strukturiert. Mit elektronischem Betriebsgerät DALI. Austausch durch Fachkraft möglich. Nennspannung 220 - 240 V AC 50 - 60 Hz.

Artikelnummer: SPG0630180
Artikelbezeichnung: DOME-S-KR 14800-840 MPS-DA-SEN
Produktkategorie: Stehleuchte
Einsatzbereich: Büro
Leuchtenform: rechteckig
Mit Sensor: Ja
Maß L: 499 mm
Maß B: 680 mm
Maß H: 1945 mm
Farbe: verkehrsweiß, ähnlich RAL 9016
Schutzart: IP20
Glühdrahtprüfung: 650 °C
Einbau in isolierte Decke möglich: Nein
Werkstoff des Gehäuses: Aluminium
Werkstoff der Abdeckung: PMMA strukturiert
Art der Steuerung: DALI
Nennspannung: 220 - 240 V
Frequenz: 50 - 60 Hz
Spannungsart: AC
Bemessungsleistung: 90,0 W
Schutzklasse: I
Lichtlenker: Abdeckung mikroprismatisch
Lichtaustritt: direkt/indirekt
Lichtverteilung: symmetrisch
Ausstrahlungscharakteristik: extrem breitstrahlend
UGR-Klasse: ≤ 16
Bemessungslichtstrom: 11880 lm
Lichtstrom einstellbar: stufenlos
Leuchteneffizienz: 132,0 lm/W
Leuchtmittel: LED-M
Inklusive Leuchtmittel: Ja
Farbwiedergabeindex Ra: ≥ 80
Farbtemperatur: 4000 K
Lichtfarbe: 840
Farbtoleranz (SDCM): < 3 SDCM
Bemessungslebensdauer L80B50 (tq = 25 °C): 50.000 h
Energieeffizienzklasse Leuchtmittel: C
Erfassungsfeld: 0 m²