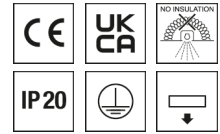


**SPG0330188** MYRAL 4500-830-F-DALI

## Downlight Myral



Artikelnummer **SPG0330188**

GTIN **4029299500134**

Deeplink <https://www.spectral.de/go/SPG0330188>



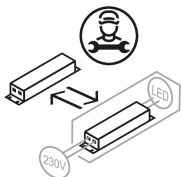
### Produktbeschreibung

Downlight der Myral-Produktfamilie. Lichtlenkung durch Reflektor, Ausstrahlungscharakteristik symmetrisch, mediumstrahlend, Lichtaustritt direkt. Leuchtmittel LED-M eingebaut, möglich. Die Leuchte generiert einen Bemessungslichtstrom von 4340 lm in Lichtfarbe 830, Lichtstrom einstellbar: stufenlos. Die hohe LED-Lebensdauer ermöglicht einen langen Einsatz bei gleichbleibender Beleuchtungsgüte. Hohe Lichtqualität durch eine Farbortoleranz von < 3 SDCM. Gehäuse aus Aluminium, silber, Schutzart IP20. Mit elektronischem Betriebsgerät DALI. Austausch durch Fachkraft möglich. Nennspannung 230 - 240 V AC/DC 50 - 60 Hz.

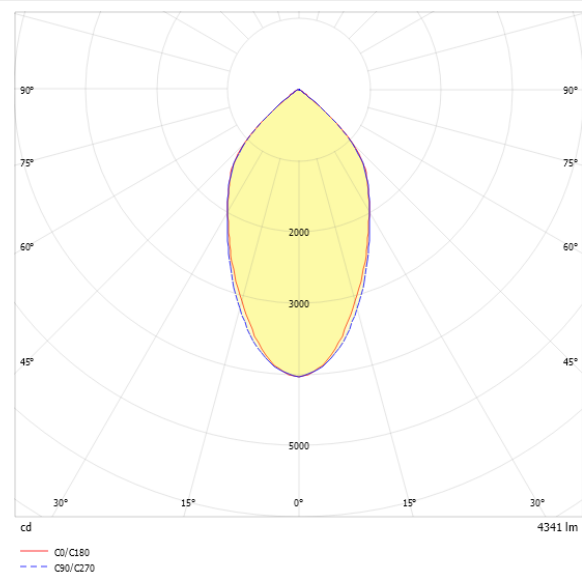
### Kurzinformationen

Montageart	Einbau
Schutzart	IP20
Schutzklasse	I
Nennspannung	230 - 240 V
Art der Steuerung	DALI
Farbtemperatur	3000 K
Farbwiedergabeindex Ra	≥ 80
Bemessungslichtstrom	4340 lm
Bemessungsleistung	40,0 W
Leuchteffizienz	108,5 lm/W
Bemessungslebensdauer L80B50 (tq = 25 °C)	50.000 h

### Nachhaltigkeit



### Lichtverteilungskurve



### Blendungsbewertung UGR (4H/8H)

UGR längs	25.8
UGR quer	25.8

## SPG0330188 MYRAL 4500-830-F-DALI

### Allgemein

Produktkategorie	Downlight
Einsatzbereich	Bildung   Büro   Einzelhandel
Leuchtenform	rund
BEG-förderfähig	Nein

### Montage

Montageart	Einbau
Deckenart	Geschnittene Decken
Geeignet für Deckenart	1
Geeignet für Lichtbandkonfiguration	Nein

### Gehäuse

Farbe	silber
Schutzart	IP20
Glühdrahtprüfung	650 °C
Einbau in isolierte Decke möglich	Nein
Werkstoff des Gehäuses	Aluminium

### Elektrische Ausführung

Art der Steuerung	DALI
Nennspannung	230 - 240 V
Frequenz	50 - 60 Hz
Spannungsart	AC/DC
Bemessungsleistung	40,0 W
Schutzklasse	I
Anzahl der Betriebsgeräte	1

### Betriebsgerät

Max. Anzahl der Betriebsgeräte an Leitungsschutzschalter B10	13
Max. Anzahl der Betriebsgeräte an Leitungsschutzschalter B16	22
Max. Anzahl der Betriebsgeräte an Leitungsschutzschalter C16	36
Dimmbereich	1–100%
Einschaltstrom je Betriebsgerät	28 A
Ripple HF	8 %
Ripple LF	2 %
SELV	Ja

### Lichttechnik

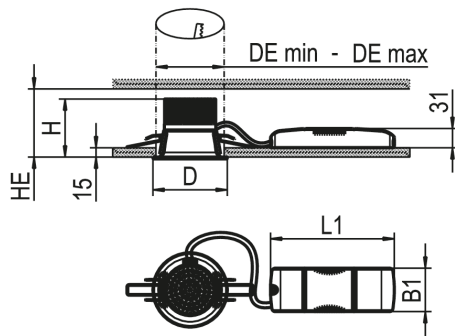
Lichtlenker	Reflektor
Lichtaustritt	direkt
Lichtverteilung	symmetrisch
Ausstrahlungscharakteristik	mediumstrahlend
Ausstrahlungswinkel	58,77 °
UGR-Klasse	> 25
Bemessungslichtstrom	4340 lm
Lichtstrom einstellbar	stufenlos
Leuchteneffizienz	108,5 lm/W
Lichtstromanteil oberer Halbraum	0,00 %
Lichtstromanteil unterer Halbraum	100,00 %

### Leuchtmittel

Leuchtmittel	LED-M
Inklusive Leuchtmittel	Ja
Leuchtmittelanzahl	1
Farbwiedergabeindex Ra	≥ 80
Farbtemperatur	3000 K
Lichtfarbe	830
Farbortoleranz (SDCM)	< 3 SDCM
Bemessungslebensdauer L80B50 (tq = 25 °C)	50.000 h
Maximale Umgebungstemperatur L80B50 = 50.000 h	25 °C

**SPG0330188** MYRAL 4500-830-F-DALI

## Maßzeichnung



## Abmessungen

Maß H	93 mm
Maß D	120 mm
Maß B1	70 mm
Maß DE max	110 mm
Maß DE min	105 mm
Maß HE	110 mm
Maß L1	215 mm
Nettogewicht	0,6 kg

**SPG0330188 MYRAL 4500-830-F-DALI**

---

**Ausschreibungstext**

---

Downlight der Myral-Produktfamilie. Lichtlenkung durch Reflektor, Ausstrahlungscharakteristik symmetrisch, mediumstrahlend, Lichtaustritt direkt. Leuchtmittel LED-M eingebaut, möglich. Die Leuchte generiert einen Bemessungslichtstrom von 4340 lm in Lichtfarbe 830, Lichtstrom einstellbar: stufenlos. Die hohe LED-Lebensdauer ermöglicht einen langen Einsatz bei gleichbleibender Beleuchtungsgüte. Hohe Lichtqualität durch eine Farbortoleranz von < 3 SDCM. Gehäuse aus Aluminium, silber, Schutzart IP20. Mit elektronischem Betriebsgerät DALI. Austausch durch Fachkraft möglich. Nennspannung 230 - 240 V AC/DC 50 - 60 Hz.

Artikelnummer: SPG0330188  
Artikelbezeichnung: MYRAL 4500-830-F-DALI  
Produktkategorie: Downlight  
Einsatzbereich: Bildung/Büro/Einzelhandel  
Leuchtenform: rund  
Maß H: 93 mm  
Maß D: 120 mm  
Montageart: Einbau  
Farbe: silber  
Schutzart: IP20  
Glühdrahtprüfung: 650 °C  
Einbau in isolierte Decke möglich: Nein  
Werkstoff des Gehäuses: Aluminium  
Art der Steuerung: DALI  
Nennspannung: 230 - 240 V  
Frequenz: 50 - 60 Hz  
Spannungsart: AC/DC  
Bemessungsleistung: 40,0 W  
Lichtlenker: Reflektor  
Lichtaustritt: direkt  
Lichtverteilung: symmetrisch  
Ausstrahlungscharakteristik: mediumstrahlend  
UGR-Klasse: > 25  
Bemessungslichtstrom: 4340 lm  
Lichtstrom einstellbar: stufenlos  
Leuchteffizienz: 108,5 lm/W  
Leuchtmittel: LED-M  
Inklusive Leuchtmittel: Ja  
Farbwiedergabeindex Ra: ≥ 80  
Farbtemperatur: 3000 K  
Lichtfarbe: 830  
Farbortoleranz (SDCM): < 3 SDCM  
Bemessungslebensdauer L80B50 (t<sub>q</sub> = 25 °C): 50.000 h  
Energieeffizienzklasse Leuchtmittel: