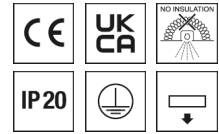


SPG0330178 MYRAL 1500-830-M-DALI

Downlight Myral



Artikelnummer **SPG0330178**

GTIN **4029299500035**

Deeplink <https://www.spectral.de/go/SPG0330178>



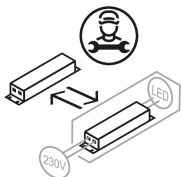
Produktbeschreibung

Downlight der Myral-Produktfamilie. Lichtlenkung durch Reflektor, Ausstrahlungscharakteristik symmetrisch, mediumstrahlend, Lichtaustritt direkt. Leuchtmittel LED-M eingebaut, möglich. Die Leuchte generiert einen Bemessungslichtstrom von 1400 lm in Lichtfarbe 830, Lichtstrom einstellbar: stufenlos. Die hohe LED-Lebensdauer ermöglicht einen langen Einsatz bei gleichbleibender Beleuchtungsgüte. Hohe Lichtqualität durch eine Farbortoleranz von < 3 SDCM. Gehäuse aus Aluminium, silber, Schutzart IP20. Mit elektronischem Betriebsgerät DALI. Austausch durch Fachkraft möglich. Nennspannung 230 - 240 V AC/DC 50 - 60 Hz.

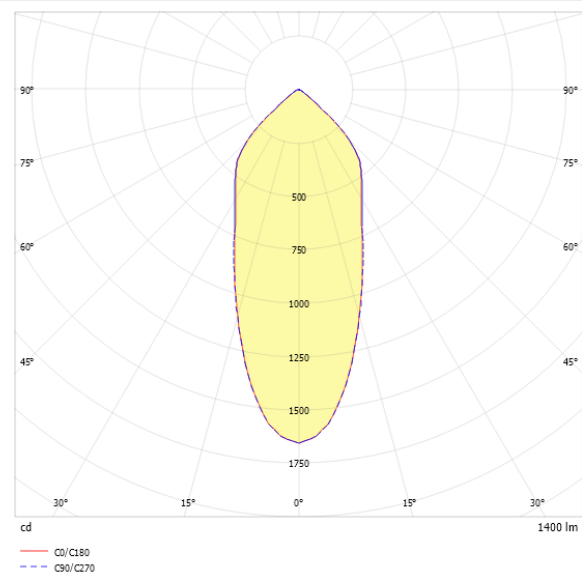
Kurzinformationen

| | |
|---|-------------|
| Montageart | Einbau |
| Schutzart | IP20 |
| Schutzklasse | I |
| Nennspannung | 230 - 240 V |
| Art der Steuerung | DALI |
| Farbtemperatur | 3000 K |
| Farbwiedergabeindex Ra | ≥ 80 |
| Bemessungslichtstrom | 1400 lm |
| Bemessungsleistung | 10,0 W |
| Leuchteffizienz | 140,0 lm/W |
| Bemessungslebensdauer L80B50 (tq = 25 °C) | 50.000 h |

Nachhaltigkeit



Lichtverteilungskurve



Blendungsbewertung UGR (4H/8H)

| | |
|-----------|------|
| UGR längs | 21.6 |
| UGR quer | 21.5 |

SPG0330178 MYRAL 1500-830-M-DALI

Allgemein

| | |
|------------------|-------------------------------|
| Produktkategorie | Downlight |
| Einsatzbereich | Bildung Büro Einzelhandel |
| Leuchtenform | rund |
| BEG-förderfähig | Ja |

Montage

| | |
|-------------------------------------|---------------------|
| Montageart | Einbau |
| Deckenart | Geschnittene Decken |
| Geeignet für Deckenart | 1 |
| Geeignet für Lichtbandkonfiguration | Nein |

Gehäuse

| | |
|-----------------------------------|-----------|
| Farbe | silber |
| Schutzart | IP20 |
| Glühdrahtprüfung | 650 °C |
| Einbau in isolierte Decke möglich | Nein |
| Werkstoff des Gehäuses | Aluminium |

Elektrische Ausführung

| | |
|---------------------------|-------------|
| Art der Steuerung | DALI |
| Nennspannung | 230 - 240 V |
| Frequenz | 50 - 60 Hz |
| Spannungsart | AC/DC |
| Bemessungsleistung | 10,0 W |
| Schutzklasse | I |
| Anzahl der Betriebsgeräte | 1 |

Betriebsgerät

| | |
|--|--------|
| Max. Anzahl der Betriebsgeräte an Leitungsschutzschalter B10 | 24 |
| Max. Anzahl der Betriebsgeräte an Leitungsschutzschalter B16 | 38 |
| Max. Anzahl der Betriebsgeräte an Leitungsschutzschalter C16 | 64 |
| Dimmbereich | 1–100% |
| Einschaltstrom je Betriebsgerät | 15 A |
| Ripple LF | 5 % |
| SELV | Ja |

Lichttechnik

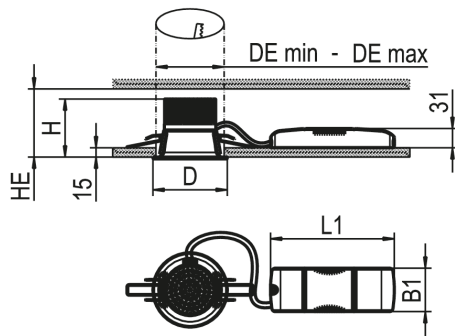
| | |
|-----------------------------------|-----------------|
| Lichtlenker | Reflektor |
| Lichtaustritt | direkt |
| Lichtverteilung | symmetrisch |
| Ausstrahlungscharakteristik | mediumstrahlend |
| Ausstrahlungswinkel | 42,49 ° |
| UGR-Klasse | ≤ 22 |
| Bemessungslichtstrom | 1400 lm |
| Lichtstrom einstellbar | stufenlos |
| Leuchteneffizienz | 140,0 lm/W |
| Lichtstromanteil oberer Halbraum | 0,00 % |
| Lichtstromanteil unterer Halbraum | 100,00 % |

Leuchtmittel

| | |
|--|----------|
| Leuchtmittel | LED-M |
| Inklusive Leuchtmittel | Ja |
| Leuchtmittelanzahl | 1 |
| Farbwiedergabeindex Ra | ≥ 80 |
| Farbtemperatur | 3000 K |
| Lichtfarbe | 830 |
| Farbortoleranz (SDCM) | < 3 SDCM |
| Bemessungslebensdauer L80B50 (tq = 25 °C) | 50.000 h |
| Maximale Umgebungstemperatur L80B50 = 50.000 h | 25 °C |

SPG0330178 MYRAL 1500-830-M-DALI

Maßzeichnung



Abmessungen

| | |
|--------------|--------|
| Maß H | 52 mm |
| Maß D | 120 mm |
| Maß B1 | 70 mm |
| Maß DE max | 110 mm |
| Maß DE min | 105 mm |
| Maß HE | 70 mm |
| Maß L1 | 200 mm |
| Nettogewicht | 0,6 kg |

SPG0330178 MYRAL 1500-830-M-DALI

Ausschreibungstext

Downlight der Myral-Produktfamilie. Lichtlenkung durch Reflektor, Ausstrahlungscharakteristik symmetrisch, mediumstrahlend, Lichtaustritt direkt. Leuchtmittel LED-M eingebaut, möglich. Die Leuchte generiert einen Bemessungslichtstrom von 1400 lm in Lichtfarbe 830, Lichtstrom einstellbar: stufenlos. Die hohe LED-Lebensdauer ermöglicht einen langen Einsatz bei gleichbleibender Beleuchtungsgüte. Hohe Lichtqualität durch eine Farbortoleranz von < 3 SDCM. Gehäuse aus Aluminium, silber, Schutzart IP20. Mit elektronischem Betriebsgerät DALI. Austausch durch Fachkraft möglich. Nennspannung 230 - 240 V AC/DC 50 - 60 Hz.

Artikelnummer: SPG0330178
Artikelbezeichnung: MYRAL 1500-830-M-DALI
Produktkategorie: Downlight
Einsatzbereich: Bildung/Büro/Einzelhandel
Leuchtenform: rund
Maß H: 52 mm
Maß D: 120 mm
Montageart: Einbau
Farbe: silber
Schutzart: IP20
Glühdrahtprüfung: 650 °C
Einbau in isolierte Decke möglich: Nein
Werkstoff des Gehäuses: Aluminium
Art der Steuerung: DALI
Nennspannung: 230 - 240 V
Frequenz: 50 - 60 Hz
Spannungsart: AC/DC
Bemessungsleistung: 10,0 W
Lichtlenker: Reflektor
Lichtaustritt: direkt
Lichtverteilung: symmetrisch
Ausstrahlungscharakteristik: mediumstrahlend
UGR-Klasse: ≤ 22
Bemessungslichtstrom: 1400 lm
Lichtstrom einstellbar: stufenlos
Leuchteneffizienz: 140,0 lm/W
Leuchtmittel: LED-M
Inklusive Leuchtmittel: Ja
Farbwiedergabeindex Ra: ≥ 80
Farbtemperatur: 3000 K
Lichtfarbe: 830
Farbortoleranz (SDCM): < 3 SDCM
Bemessungslebensdauer L80B50 (t_q = 25 °C): 50.000 h
Energieeffizienzklasse Leuchtmittel: