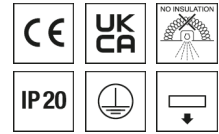


**SPG0330174** MYRAL 3500-830-S-DALI

## Downlight Myral



Artikelnummer **SPG0330174**

GTIN **4029299499995**

Deeplink <https://www.spectral.de/go/SPG0330174>



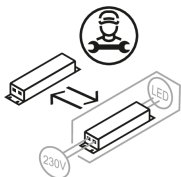
### Produktbeschreibung

Downlight der Myral-Produktfamilie. Lichtlenkung durch Reflektor, Ausstrahlungscharakteristik symmetrisch, Spot, Lichtaustritt direkt. Leuchtmittel LED-M eingebaut, möglich. Die Leuchte generiert einen Bemessungslichtstrom von 3200 lm in Lichtfarbe 830, Lichtstrom einstellbar: stufenlos. Die hohe LED-Lebensdauer ermöglicht einen langen Einsatz bei gleichbleibender Beleuchtungsgüte. Hohe Lichtqualität durch eine Farbortoleranz von < 3 SDCM. Gehäuse aus Aluminium, silber, Schutzart IP20. Mit elektronischem Betriebsgerät DALI. Austausch durch Fachkraft möglich. Nennspannung 230 - 240 V AC/DC 50 - 60 Hz.

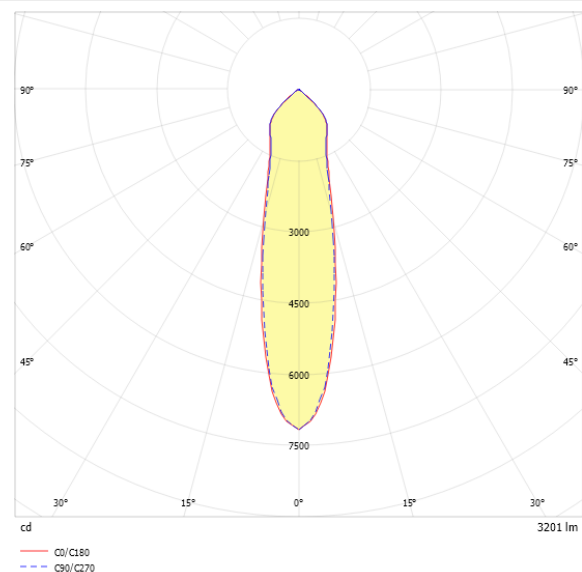
### Kurzinformationen

Montageart	Einbau
Schutzart	IP20
Schutzklasse	I
Nennspannung	230 - 240 V
Art der Steuerung	DALI
Farbtemperatur	3000 K
Farbwiedergabeindex Ra	≥ 80
Bemessungslichtstrom	3200 lm
Bemessungsleistung	29,0 W
Leuchteffizienz	110,3 lm/W
Bemessungslebensdauer L80B50 (tq = 25 °C)	50.000 h

### Nachhaltigkeit



### Lichtverteilungskurve



### Blendungsbewertung UGR (4H/8H)

UGR längs	23.5
UGR quer	23.5

## SPG0330174 MYRAL 3500-830-S-DALI

### Allgemein

Produktkategorie	Downlight
Einsatzbereich	Bildung   Büro   Einzelhandel
Leuchtenform	rund
BEG-förderfähig	Nein

### Montage

Montageart	Einbau
Deckenart	Geschnittene Decken
Geeignet für Deckenart	1
Geeignet für Lichtbandkonfiguration	Nein

### Gehäuse

Farbe	silber
Schutzart	IP20
Glühdrahtprüfung	650 °C
Einbau in isolierte Decke möglich	Nein
Werkstoff des Gehäuses	Aluminium

### Elektrische Ausführung

Art der Steuerung	DALI
Nennspannung	230 - 240 V
Frequenz	50 - 60 Hz
Spannungsart	AC/DC
Bemessungsleistung	29,0 W
Schutzklasse	I
Anzahl der Betriebsgeräte	1

### Betriebsgerät

Max. Anzahl der Betriebsgeräte an Leitungsschutzschalter B10	13
Max. Anzahl der Betriebsgeräte an Leitungsschutzschalter B16	22
Max. Anzahl der Betriebsgeräte an Leitungsschutzschalter C16	36
Dimmbereich	1–100%
Einschaltstrom je Betriebsgerät	28 A
Ripple HF	8 %
Ripple LF	2 %
SELV	Ja

### Lichttechnik

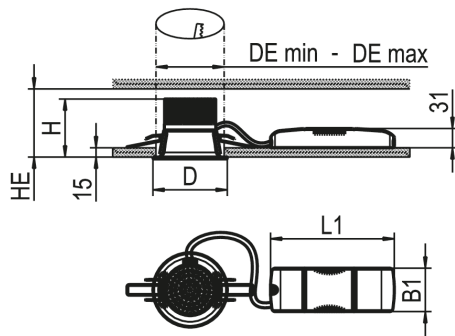
Lichtlenker	Reflektor
Lichtaustritt	direkt
Lichtverteilung	symmetrisch
Ausstrahlungscharakteristik	Spot
Ausstrahlungswinkel	24,89 °
UGR-Klasse	≤ 25
Bemessungslichtstrom	3200 lm
Lichtstrom einstellbar	stufenlos
Leuchteneffizienz	110,3 lm/W
Lichtstromanteil oberer Halbraum	0,00 %
Lichtstromanteil unterer Halbraum	100,00 %

### Leuchtmittel

Leuchtmittel	LED-M
Inklusive Leuchtmittel	Ja
Leuchtmittelanzahl	1
Farbwiedergabeindex Ra	≥ 80
Farbtemperatur	3000 K
Lichtfarbe	830
Farbortoleranz (SDCM)	< 3 SDCM
Bemessungslebensdauer L80B50 (tq = 25 °C)	50.000 h
Maximale Umgebungstemperatur L80B50 = 50.000 h	25 °C

## SPG0330174 MYRAL 3500-830-S-DALI

### Maßzeichnung



### Abmessungen

Maß H	93 mm
Maß D	120 mm
Maß B1	70 mm
Maß DE max	110 mm
Maß DE min	105 mm
Maß HE	70 mm
Maß L1	215 mm
Nettogewicht	0,6 kg

**SPG0330174 MYRAL 3500-830-S-DALI**

---

**Ausschreibungstext**

---

Downlight der Myral-Produktfamilie. Lichtlenkung durch Reflektor, Ausstrahlungscharakteristik symmetrisch, Spot, Lichtaustritt direkt. Leuchtmittel LED-M eingebaut, möglich. Die Leuchte generiert einen Bemessungslichtstrom von 3200 lm in Lichtfarbe 830, Lichtstrom einstellbar: stufenlos. Die hohe LED-Lebensdauer ermöglicht einen langen Einsatz bei gleichbleibender Beleuchtungsgüte. Hohe Lichtqualität durch eine Farbortoleranz von < 3 SDCM. Gehäuse aus Aluminium, silber, Schutzart IP20. Mit elektronischem Betriebsgerät DALI. Austausch durch Fachkraft möglich. Nennspannung 230 - 240 V AC/DC 50 - 60 Hz.

Artikelnummer: SPG0330174  
Artikelbezeichnung: MYRAL 3500-830-S-DALI  
Produktkategorie: Downlight  
Einsatzbereich: Bildung|Büro|Einzelhandel  
Leuchtenform: rund  
Maß H: 93 mm  
Maß D: 120 mm  
Montageart: Einbau  
Farbe: silber  
Schutzart: IP20  
Glühdrahtprüfung: 650 °C  
Einbau in isolierte Decke möglich: Nein  
Werkstoff des Gehäuses: Aluminium  
Art der Steuerung: DALI  
Nennspannung: 230 - 240 V  
Frequenz: 50 - 60 Hz  
Spannungsart: AC/DC  
Bemessungsleistung: 29,0 W  
Lichtlenker: Reflektor  
Lichtaustritt: direkt  
Lichtverteilung: symmetrisch  
Ausstrahlungscharakteristik: Spot  
UGR-Klasse: ≤ 25  
Bemessungslichtstrom: 3200 lm  
Lichtstrom einstellbar: stufenlos  
Leuchteneffizienz: 110,3 lm/W  
Leuchtmittel: LED-M  
Inklusive Leuchtmittel: Ja  
Farbwiedergabeindex Ra: ≥ 80  
Farbtemperatur: 3000 K  
Lichtfarbe: 830  
Farbortoleranz (SDCM): < 3 SDCM  
Bemessungslebensdauer L80B50 (tq = 25 °C): 50.000 h  
Energieeffizienzklasse Leuchtmittel: