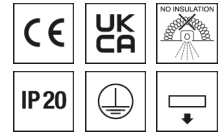


SPG0320186 MYRAL 3500-830-F

Downlight Myral



Artikelnummer **SPG0320186**

GTIN **4029299499940**

Deeplink <https://www.spectral.de/go/SPG0320186>



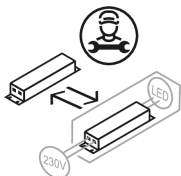
Produktbeschreibung

Downlight der Myral-Produktfamilie. Lichtlenkung durch Reflektor, Ausstrahlungscharakteristik symmetrisch, mediumstrahlend, Lichtaustritt direkt. Leuchtmittel LED-M eingebaut, möglich. Die Leuchte generiert einen Bemessungslichtstrom von 3220 lm in Lichtfarbe 830, Lichtstrom einstellbar: Nein. Die hohe LED-Lebensdauer ermöglicht einen langen Einsatz bei gleichbleibender Beleuchtungsgüte. Hohe Lichtqualität durch eine Farbortoleranz von < 3 SDCM. Gehäuse aus Aluminium, Silber, Schutzart IP20. Mit elektronischem Betriebsgerät On/Off. Austausch durch Fachkraft möglich. Nennspannung 230 - 240 V AC 50 - 60 Hz.

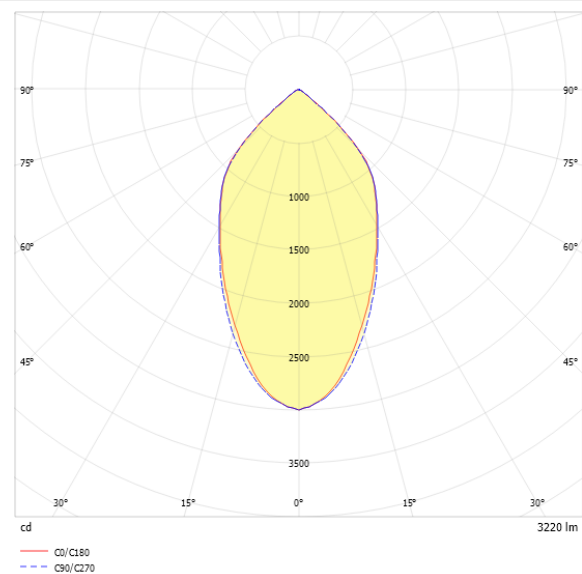
Kurzinformationen

Montageart	Einbau
Schutzart	IP20
Schutzklasse	I
Zulässige Umgebungstemperatur	-25 - 25 °C
Nennspannung	230 - 240 V
Art der Steuerung	On/Off
Farbtemperatur	3000 K
Farbwiedergabeindex Ra	≥ 80
Bemessungslichtstrom	3220 lm
Bemessungsleistung	29,0 W
Leuchteffizienz	111,0 lm/W
Bemessungslebensdauer L80B50 (tq = 25 °C)	50.000 h

Nachhaltigkeit



Lichtverteilungskurve



Blendungsbewertung UGR (4H/8H)

UGR längs	24.8
UGR quer	24.7

SPG0320186 MYRAL 3500-830-F

Allgemein

Produktkategorie	Downlight
Einsatzbereich	Bildung Büro Einzelhandel
Leuchtenform	rund
BEG-förderfähig	Nein

Montage

Montageart	Einbau
Deckenart	Geschnittene Decken
Geeignet für Deckenart	1
Geeignet für Lichtbandkonfiguration	Nein

Gehäuse

Farbe	silber
Schutzart	IP20
Glühdrahtprüfung	650 °C
Zulässige Umgebungstemperatur	-25 - 25 °C
Einbau in isolierte Decke möglich	Nein
Werkstoff des Gehäuses	Aluminium

Elektrische Ausführung

Art der Steuerung	On/Off
Nennspannung	230 - 240 V
Frequenz	50 - 60 Hz
Spannungsart	AC
Bemessungsleistung	29,0 W
Schutzklasse	I
Anzahl der Betriebsgeräte	1

Betriebsgerät

Max. Anzahl der Betriebsgeräte an Leitungsschutzschalter B10	11
Max. Anzahl der Betriebsgeräte an Leitungsschutzschalter C16	28
Einschaltstrom je Betriebsgerät	24,7 A
SELV	Ja

Lichttechnik

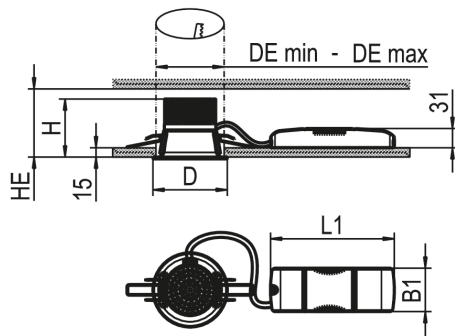
Lichtlenker	Reflektor
Lichtaustritt	direkt
Lichtverteilung	symmetrisch
Ausstrahlungscharakteristik	mediumstrahlend
Ausstrahlungswinkel	58,77 °
UGR-Klasse	≤ 25
Bemessungslichtstrom	3220 lm
Lichtstrom einstellbar	Nein
Leuchteneffizienz	111,0 lm/W
Lichtstromanteil oberer Halbraum	0,00 %
Lichtstromanteil unterer Halbraum	100,00 %

Leuchtmittel

Leuchtmittel	LED-M
Inklusive Leuchtmittel	Ja
Leuchtmittellanzahl	1
Farbwiedergabeindex Ra	≥ 80
Farbtemperatur	3000 K
Lichtfarbe	830
Farbortoleranz (SDCM)	< 3 SDCM
Bemessungslebensdauer L80B50 (tq = 25 °C)	50.000 h
Maximale Umgebungstemperatur L80B50 = 50.000 h	25 °C

SPG0320186 MYRAL 3500-830-F

Maßzeichnung



Abmessungen

Maß H	93 mm
Maß D	120 mm
Maß B1	70 mm
Maß DE max	110 mm
Maß DE min	105 mm
Maß HE	70 mm
Maß L1	215 mm
Nettogewicht	0,6 kg

SPG0320186 MYRAL 3500-830-F

Ausschreibungstext

Downlight der Myral-Produktfamilie. Lichtlenkung durch Reflektor, Ausstrahlungscharakteristik symmetrisch, mediumstrahlend, Lichtaustritt direkt. Leuchtmittel LED-M eingebaut, möglich. Die Leuchte generiert einen Bemessungslichtstrom von 3220 lm in Lichtfarbe 830, Lichtstrom einstellbar: Nein. Die hohe LED-Lebensdauer ermöglicht einen langen Einsatz bei gleichbleibender Beleuchtungsgüte. Hohe Lichtqualität durch eine Farbortoleranz von < 3 SDCM. Gehäuse aus Aluminium, silber, Schutzart IP20. Mit elektronischem Betriebsgerät On/Off. Austausch durch Fachkraft möglich. Nennspannung 230 - 240 V AC 50 - 60 Hz.

Artikelnummer: SPG0320186
Artikelbezeichnung: MYRAL 3500-830-F
Produktkategorie: Downlight
Einsatzbereich: Bildung/Büro/Einzelhandel
Leuchtenform: rund
Maß H: 93 mm
Maß D: 120 mm
Montageart: Einbau
Farbe: silber
Schutzart: IP20
Glühdrahtprüfung: 650 °C
Einbau in isolierte Decke möglich: Nein
Werkstoff des Gehäuses: Aluminium
Art der Steuerung: On/Off
Nennspannung: 230 - 240 V
Frequenz: 50 - 60 Hz
Spannungsart: AC
Bemessungsleistung: 29,0 W
Lichtlenker: Reflektor
Lichtaustritt: direkt
Lichtverteilung: symmetrisch
Ausstrahlungscharakteristik: mediumstrahlend
UGR-Klasse: ≤ 25
Bemessungslichtstrom: 3220 lm
Lichtstrom einstellbar: Nein
Leuchteneffizienz: 111,0 lm/W
Leuchtmittel: LED-M
Inklusive Leuchtmittel: Ja
Farbwiedergabeindex Ra: ≥ 80
Farbtemperatur: 3000 K
Lichtfarbe: 830
Farbortoleranz (SDCM): < 3 SDCM
Bemessungslebensdauer L80B50 (tq = 25 °C): 50.000 h
Energieeffizienzklasse Leuchtmittel: