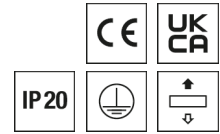


**SPC0630050** STORA-LK-I D0950/830 OS-DA

## Pendelleuchte Stora-LK



Artikelnummer **SPC0630050**

GTIN **4029299512663**

Deeplink <https://www.spectral.de/go/SPC0630050>



### Produktbeschreibung

Pendelleuchte der Stora-LK-Produktfamilie. Lichtlenkung durch Abdeckung opal, Ausstrahlungscharakteristik symmetrisch, extrem breitstrahlend, Lichtaustritt direkt/indirekt. Leuchtmittel LED-M eingebaut, Austausch durch Fachkraft möglich. Die Leuchte generiert einen Bemessungslichtstrom von 12820 lm in Lichtfarbe 830, Lichtstrom einstellbar: stufenlos. Die hohe LED-Lebensdauer ermöglicht einen langen Einsatz bei gleichbleibender Beleuchtungsgüte. Hohe Lichtqualität durch eine Farbortoleranz von < 3 SDCM. Gehäuse aus Aluminium, verkehrsweiß, ähnlich RAL 9016, Schutzart IP20. Abdeckung aus PMMA opal. Mit elektronischem Betriebsgerät DALI. Austausch durch Fachkraft möglich. Nennspannung 230 - 240 V AC/DC 50 - 60 Hz.

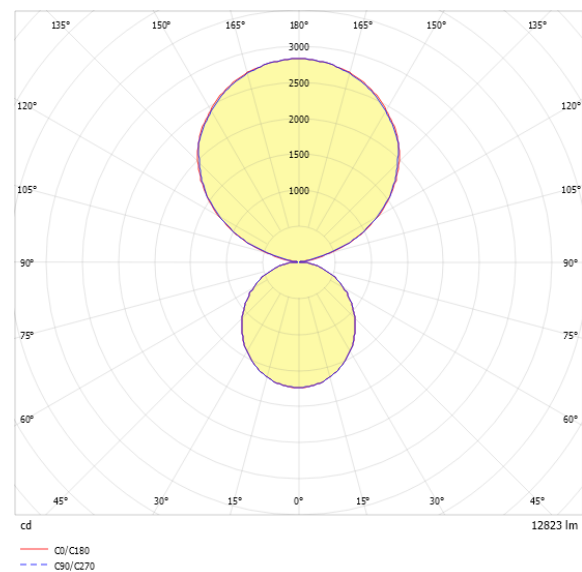
### Kurzinformationen

Montageart	Pendel
Schutzart	IP20
Schutzklasse	I
Nennspannung	230 - 240 V
Art der Steuerung	DALI
Farbtemperatur	3000 K
Farbwiedergabeindex Ra	≥ 80
Bemessungslichtstrom	12820 lm
Bemessungsleistung	114,0 W
Leuchteffizienz	112,5 lm/W
Bemessungslebensdauer L80B50 (tq = 25 °C)	50.000 h
Dieses Produkt enthält Lichtquellen der Energieeffizienzklasse	D

### Nachhaltigkeit



### Lichtverteilungskurve



### Blendungsbewertung UGR (4H/8H)

UGR längs	15.0
UGR quer	14.4

## SPC0630050 STORA-LK-I D0950/830 OS-DA

### Allgemein

Produktkategorie	Pendelleuchte
Einsatzbereich	Bildung   Büro   Einzelhandel
Leuchtenform	ringförmig
BEG-förderfähig	Nein

### Montage

Montageart	Pendel
Geeignet für Lichtbandkonfiguration	Nein

### Gehäuse

Farbe	verkehrsweiß, ähnlich RAL 9016
Schutzart	IP20
Glühdrahtprüfung	650 °C
Einbau in isolierte Decke möglich	Nein
Werkstoff des Gehäuses	Aluminium
Werkstoff der Abdeckung	PMMA opal

### Elektrische Ausführung

Art der Steuerung	DALI
Nennspannung	230 - 240 V
Frequenz	50 - 60 Hz
Spannungsart	AC/DC
Bemessungsleistung	114,0 W
Schutzklasse	I

### Betriebsgerät

Max. Anzahl der Betriebsgeräte an Leitungsschutzschalter B10	13
Max. Anzahl der Betriebsgeräte an Leitungsschutzschalter B16	21
Max. Anzahl der Betriebsgeräte an Leitungsschutzschalter C16	35
Dimmbereich	1–100%
Einschaltstrom je Betriebsgerät	35 A
Ripple HF	18 %
Ripple LF	5 %
SELV	Ja

### Lichttechnik

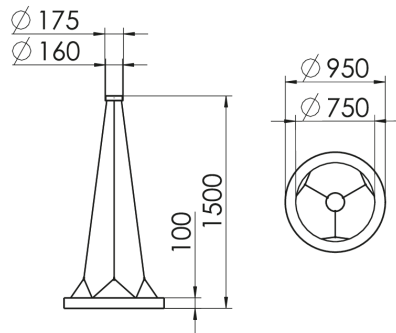
Lichtlenker	Abdeckung opal
Lichtaustritt	direkt/indirekt
Lichtverteilung	symmetrisch
Ausstrahlungscharakteristik	extrem breitstrahlend
Ausstrahlungswinkel	108,80 °
UGR-Klasse	≤ 16
Bemessungslichtstrom	12820 lm
Lichtstrom einstellbar	stufenlos
Leuchteffizienz	112,5 lm/W
Lichtstromanteil oberer Halbraum	62,20 %
Lichtstromanteil unterer Halbraum	37,80 %

### Leuchtmittel

Leuchtmittel	LED-M
Inklusive Leuchtmittel	Ja
Leuchtmittelanzahl	1
Farbwiedergabeindex Ra	≥ 80
Farbtemperatur	3000 K
Lichtfarbe	830
Farbortoleranz (SDCM)	< 3 SDCM
Bemessungslebensdauer L80B50 (tq = 25 °C)	50.000 h
Maximale Umgebungstemperatur L80B50 = 50.000 h	25 °C

**SPC0630050** STORA-LK-I D0950/830 OS-DA

## Maßzeichnung



## Abmessungen

Maß H	100 mm
Maß D	950 mm
Nettogewicht	14,000 kg

**SPC0630050 STORA-LK-I D0950/830 OS-DA**

---

**Ausschreibungstext**

---

Pendelleuchte der Stora-LK-Produktfamilie. Lichtlenkung durch Abdeckung opal, Ausstrahlungscharakteristik symmetrisch, extrem breitstrahlend, Lichtaustritt direkt/indirekt. Leuchtmittel LED-M eingebaut, Austausch durch Fachkraft möglich. Die Leuchte generiert einen Bemessungslichtstrom von 12820 lm in Lichtfarbe 830, Lichtstrom einstellbar: stufenlos. Die hohe LED-Lebensdauer ermöglicht einen langen Einsatz bei gleichbleibender Beleuchtungsgüte. Hohe Lichtqualität durch eine Farborttoleranz von < 3 SDCM. Gehäuse aus Aluminium, verkehrsweiß, ähnlich RAL 9016, Schutzart IP20. Mit elektronischem Betriebsgerät DALI. Austausch durch Fachkraft möglich. Nennspannung 230 - 240 V AC/DC 50 - 60 Hz.

Artikelnummer: SPC0630050  
Artikelbezeichnung: STORA-LK-I D0950/830 OS-DA  
Produktkategorie: Pendelleuchte  
Einsatzbereich: Bildung/Büro/Einzelhandel  
Leuchtenform: ringförmig  
Maß H: 100 mm  
Maß D: 950 mm  
Montageart: Pendel  
Farbe: verkehrsweiß, ähnlich RAL 9016  
Schutzart: IP20  
Glühdrahtprüfung: 650 °C  
Einbau in isolierte Decke möglich: Nein  
Werkstoff des Gehäuses: Aluminium  
Oberflächenbehandlung des Gehäuses:  
Werkstoff der Abdeckung: PMMA opal  
Art der Steuerung: DALI  
Nennspannung: 230 - 240 V  
Frequenz: 50 - 60 Hz  
Spannungsart: AC/DC  
Bemessungsleistung: 114,0 W  
Lichtlenker: Abdeckung opal  
Lichtaustritt: direkt/indirekt  
Lichtverteilung: symmetrisch  
Ausstrahlungscharakteristik: extrem breitstrahlend  
UGR-Klasse: ≤ 16  
Bemessungslichtstrom: 12820 lm  
Lichtstrom einstellbar: stufenlos  
Leuchteneffizienz: 112,5 lm/W  
Leuchtmittel: LED-M  
Inklusive Leuchtmittel: Ja  
Farbwiedergabeindex Ra: ≥ 80  
Farbtemperatur: 3000 K  
Lichtfarbe: 830  
Farborttoleranz (SDCM): < 3 SDCM  
Bemessungslebensdauer L80B50 (t<sub>q</sub> = 25 °C): 50.000 h  
Energieeffizienzklasse Leuchtmittel: D