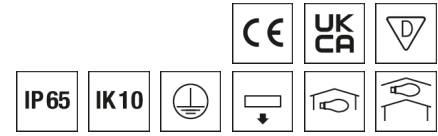


### Decken- und Wandleuchte RSKS



Artikelnummer **1430085**

GTIN **4029299478556**

DeepLink <https://www.ridi.de/go/1430085>



### Produktbeschreibung

Decken- und Wandleuchte der RSKS-Produktfamilie. Lichtlenkung durch Abdeckung opal, Ausstrahlungscharakteristik symmetrisch, extrem breitstrahlend, Lichtaustritt direkt. Leuchtmittel LED-M eingebaut, Austausch durch Fachkraft möglich. Die Leuchte generiert einen Bemessungslichtstrom von 3550 lm in Lichtfarbe 830, Lichtstrom einstellbar: stufenlos. Die hohe LED-Lebensdauer ermöglicht einen langen Einsatz bei gleichbleibender Beleuchtungsgüte. Hohe Lichtqualität durch eine Farborttoleranz von < 3 SDCM. Gehäuse aus Kunststoff, weiß, Schutzart IP65. Abdeckung aus PC opal. Direkte Decken-/Wandmontage ohne weiteres Zubehör. Mit elektronischem Betriebsgerät DALI. Austausch durch Fachkraft möglich. Nennspannung 220 - 240 V AC/DC 50 - 60 Hz.

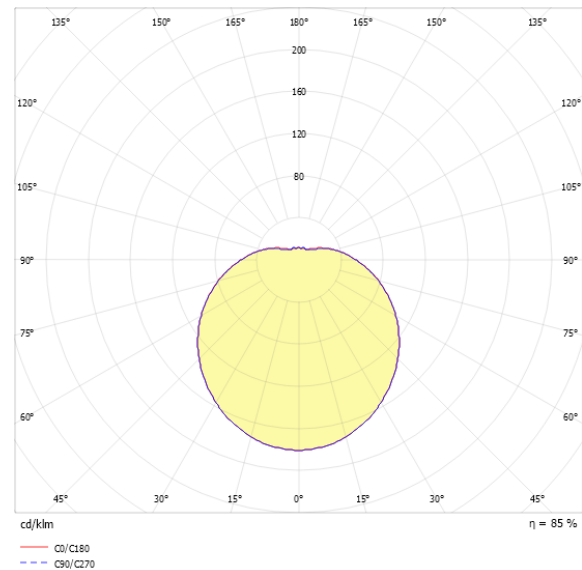
### Kurzinformationen

|  |             |
|--|-------------|
| Montageart   | Anbau       |
| Schutzart  | IP65        |
| Schutzklasse   | I           |
| Zulässige Umgebungstemperatur                                  | -25 - 25 °C |
| Nennspannung   | 220 - 240 V |
| Art der Steuerung  | DALI        |
| Farbtemperatur   | 3000 K      |
| Farbwiedergabeindex Ra   | ≥ 80        |
| Bemessungslichtstrom   | 3550 lm     |
| Bemessungsleistung   | 28,0 W      |
| Leuchteffizienz  | 126,8 lm/W  |
| Bemessungslebensdauer L80B50 (tq = 25 °C)                      | 50.000 h    |
| Dieses Produkt enthält Lichtquellen der Energieeffizienzklasse | D           |

### Nachhaltigkeit



### Lichtverteilungskurve



### Blendungsbewertung UGR (4H/8H)

|           |      |
|-----------|------|
| UGR längs | 22.3 |
| UGR quer  | 21.2 |

## 1430085 RSK 440/3750-830 HPC-DALI

### Allgemein

|                  |   |
|------------------|---|
| Produktkategorie | Decken- und Wandleuchte                   |
| Einsatzbereich   | Bildung   Büro   Einzelhandel   Industrie |
| BEG-förderfähig  | Ja  |

### Montage

|                                     |              |
|-------------------------------------|--------------|
| Montageart                          | Anbau        |
| Montageort                          | Decke   Wand |
| Geeignet für Lichtbandkonfiguration | Nein         |

### Gehäuse

|                                   |             |
|-----------------------------------|-------------|
| Farbe                             | weiß        |
| Schutzart                         | IP65        |
| Stoßfestigkeitsgrad               | IK10        |
| Glühdrahtprüfung                  | 650 °C      |
| Zulässige Umgebungstemperatur     | -25 - 25 °C |
| Einbau in isolierte Decke möglich | Nein        |
| Werkstoff des Gehäuses            | Kunststoff  |
| Werkstoff der Abdeckung           | PC opal     |

### Elektrische Ausführung

|                    |             |
|--------------------|-------------|
| Art der Steuerung  | DALI        |
| Nennspannung       | 220 - 240 V |
| Frequenz           | 50 - 60 Hz  |
| Spannungsart       | AC/DC       |
| Bemessungsleistung | 28,0 W      |
| Schutzklasse       | I           |

### Betriebsgerät

|  |        |
|--|--------|
| Max. Anzahl der Betriebsgeräte an Leitungsschutzschalter B10 | 13     |
| Max. Anzahl der Betriebsgeräte an Leitungsschutzschalter B16 | 23     |
| Max. Anzahl der Betriebsgeräte an Leitungsschutzschalter C16 | 36     |
| Dimmbereich  | 1–100% |
| Einschaltstrom je Betriebsgerät                              | 28 A   |
| Ripple HF  | 5 %    |
| Ripple LF  | 2 %    |
| SELV   | Ja     |

### Lichttechnik

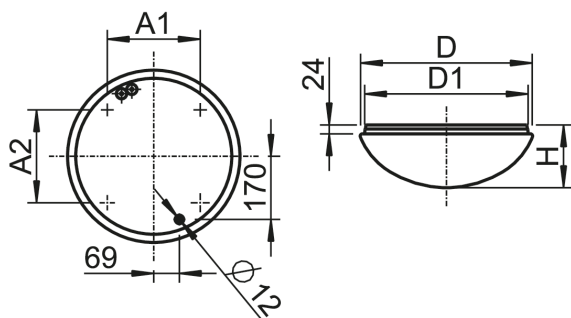
|                                   |                       |
|-----------------------------------|-----------------------|
| Lichtlenker                       | Abdeckung opal        |
| Lichtaustritt                     | direkt                |
| Lichtverteilung                   | symmetrisch           |
| Ausstrahlungscharakteristik       | extrem breitstrahlend |
| Ausstrahlungswinkel               | 137,00 °              |
| UGR-Klasse                        | ≤ 22                  |
| Bemessungslichtstrom              | 3550 lm               |
| Lichtstrom einstellbar            | stufenlos             |
| Leuchteneffizienz                 | 126,8 lm/W            |
| Lichtstromanteil oberer Halbraum  | 19,00 %               |
| Lichtstromanteil unterer Halbraum | 81,00 %               |

### Leuchtmittel

|  |          |
|--|----------|
| Leuchtmittel                                   | LED-M    |
| Inklusive Leuchtmittel                         | Ja       |
| Leuchtmittelanzahl                             | 6        |
| Farbwiedergabeindex Ra                         | ≥ 80     |
| Farbtemperatur                                 | 3000 K   |
| Lichtfarbe                                     | 830      |
| Farbortoleranz (SDCM)                          | < 3 SDCM |
| Bemessungslebensdauer L80B50 (tq = 25 °C)      | 50.000 h |
| Maximale Umgebungstemperatur L80B50 = 50.000 h | 25 °C    |

**1430085** RSK 440/3750-830 HPC-DALI

## Maßzeichnung



## Abmessungen

|              |          |
|--------------|----------|
| Maß H        | 169 mm   |
| Maß D        | 464 mm   |
| Maß D2       | 464 mm   |
| Maß A1       | 250 mm   |
| Maß A2       | 250 mm   |
| Maß D1       | 433 mm   |
| Nettogewicht | 3,100 kg |

## Zubehör

| Artikelbezeichnung | Artikelnummer | Produktbeschreibung   |
|--------------------|---------------|---|
| WRKSK 440 HPC-OPAL | 0201824       | Halbrunde Kunstglasswanne aus opalem, UV-stabilisiertem PC, RSK 440 |

**1430085** RSK 440/3750-830 HPC-DALI**Ausschreibungstext**

Decken- und Wandleuchte der RSK-Produktfamilie. Lichtlenkung durch Abdeckung opal, Ausstrahlungscharakteristik symmetrisch, extrem breitstrahlend, Lichtaustritt direkt. Leuchtmittel LED-M eingebaut, Austausch durch Fachkraft möglich. Die Leuchte generiert einen Bemessungslichtstrom von 3550 lm in Lichtfarbe 830, Lichtstrom einstellbar: stufenlos. Die hohe LED-Lebensdauer ermöglicht einen langen Einsatz bei gleichbleibender Beleuchtungsgüte. Hohe Lichtqualität durch eine Farbortoleranz von < 3 SDCM. Gehäuse aus Kunststoff, weiß, Schutzart IP65. Direkte Decken-/Wandmontage ohne weiteres Zubehör. Mit elektronischem Betriebsgerät DALI. Austausch durch Fachkraft möglich. Nennspannung 220 - 240 V AC/DC 50 - 60 Hz.

Artikelnummer: 1430085  
Artikelbezeichnung: RSK 440/3750-830 HPC-DALI  
Produktkategorie: Decken- und Wandleuchte  
Einsatzbereich: Bildung/Büro/ Einzelhandel/ Industrie  
Leuchtenform:  
Maß H: 169 mm  
Maß D: 464 mm  
Montageart: Anbau  
Montageort: Deckel/Wand  
Farbe: weiß  
Schutzart: IP65  
Stoßfestigkeitsgrad: IK10  
Glühdrahtprüfung: 650 °C  
Einbau in isolierte Decke möglich: Nein  
Werkstoff des Gehäuses: Kunststoff  
Werkstoff der Abdeckung: PC opal  
Art der Steuerung: DALI  
Nennspannung: 220 - 240 V  
Frequenz: 50 - 60 Hz  
Spannungsart: AC/DC  
Bemessungsleistung: 28,0 W  
Lichtlenker: Abdeckung opal  
Lichtaustritt: direkt  
Lichtverteilung: symmetrisch  
Ausstrahlungscharakteristik: extrem breitstrahlend  
UGR-Klasse: ≤ 22  
Bemessungslichtstrom: 3550 lm  
Lichtstrom einstellbar: stufenlos  
Leuchteneffizienz: 126,8 lm/W  
Leuchtmittel: LED-M  
Inklusive Leuchtmittel: Ja  
Farbwiedergabeindex Ra: ≥ 80  
Farbtemperatur: 3000 K  
Lichtfarbe: 830  
Farbortoleranz (SDCM): < 3 SDCM  
Bemessungslebensdauer L80B50 (t<sub>q</sub> = 25 °C): 50.000 h  
Energieeffizienzklasse Leuchtmittel: D