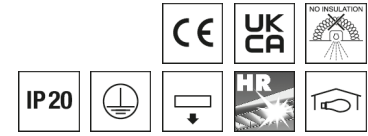
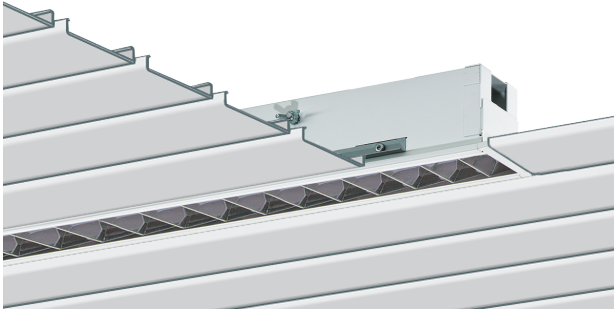


Deckenleuchte EBRPL



Artikelnummer **0860397**

GTIN **4029299451382**

DeepLink <https://www.ridi.de/go/0860397>



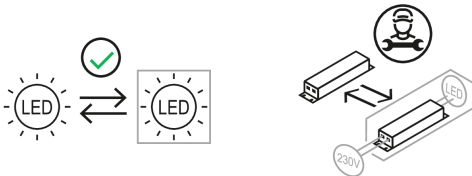
Produktbeschreibung

Deckenleuchte der EBRPL-Produktfamilie. Lichtlenkung durch Raster, Ausstrahlungscharakteristik symmetrisch, breitstrahlend, Lichtaustritt direkt. Leuchtmittel R-TUBE nicht enthalten, Austausch durch Endkunde möglich. Die Leuchte generiert einen Bemessungslichtstrom von 5710 lm in Lichtfarbe 840, Lichtstrom einstellbar: stufenlos. Die hohe LED-Lebensdauer ermöglicht einen langen Einsatz bei gleichbleibender Beleuchtungsgüte. Hohe Lichtqualität durch eine Farbortoleranz von < 3 SDCM. Gehäuse aus Stahl, verkehrsweiß, ähnlich RAL 9016, Schutzart IP20. Montagewinkel zur Montage der Leuchte längs zu den Paneelen wird standardmäßig mitgeliefert. Nicht für Decken mit Füllstreifen geeignet. Montage der Leuchte in gesägte Deckenöffnungen optional möglich, bitte im Werk anfragen. Mit elektronischem Betriebsgerät DALI. Austausch durch Fachkraft möglich. Nennspannung 220 - 240 V AC/DC 50 - 60 Hz.

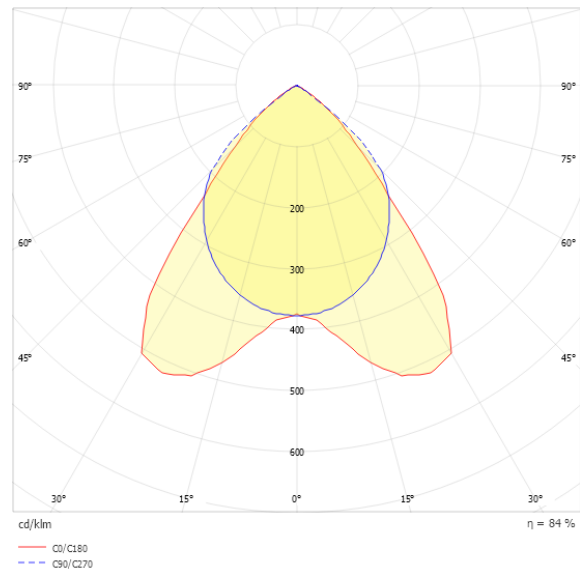
Kurzinformationen

Montageart	Einbau
Schutzart	IP20
Schutzklasse	I
Zulässige Umgebungstemperatur	-25 - 25 °C
Nennspannung	220 - 240 V
Art der Steuerung	DALI
Farbtemperatur	4000 K
Farbwiedergabeindex Ra	≥ 80
Bemessungslichtstrom	5710 lm
Bemessungsleistung	48,0 W
Leuchteffizienz	119,0 lm/W
Bemessungslebensdauer L80B50 (tq = 25 °C)	50.000 h

Nachhaltigkeit



Lichtverteilungskurve



Blendungsbewertung UGR (4H/8H)

UGR längs	20.2
UGR quer	20.7

0860397 EBRPL-R1X145/45DA-SM

Allgemein

Produktkategorie	Deckenleuchte
Einsatzbereich	Bildung Büro
Leuchtenform	rechteckig
BEG-förderfähig	Nein

Montage

Montageart	Einbau
Deckenart	Metall-Paneeeldecken
Geeignet für Deckenart	7
Geeignet für Lichtbandkonfiguration	Ja

Gehäuse

Systemmaß	M100
Farbe	verkehrsweiß, ähnlich RAL 9016
Schutzart	IP20
Glühdrahtprüfung	650 °C
Zulässige Umgebungstemperatur	-25 - 25 °C
Einbau in isolierte Decke möglich	Nein
Werkstoff des Gehäuses	Stahl

Elektrische Ausführung

Art der Steuerung	DALI
Nennspannung	220 - 240 V
Frequenz	50 - 60 Hz
Spannungsart	AC/DC
Bemessungsleistung	48,0 W
Schutzklasse	I
Anzahl der Betriebsgeräte	1

Betriebsgerät

Max. Anzahl der Betriebsgeräte an Leitungsschutzschalter B10	12
Max. Anzahl der Betriebsgeräte an Leitungsschutzschalter B16	20
Max. Anzahl der Betriebsgeräte an Leitungsschutzschalter C16	30
Dimmbereich	1–100%
Ripple LF	1 %
SELV	Ja

Lichttechnik

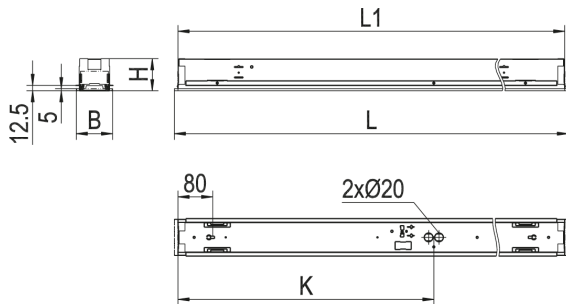
Lichtlenker	Raster
Lichtaustritt	direkt
Lichtverteilung	symmetrisch
Ausstrahlungscharakteristik	breitstrahlend
Ausstrahlungswinkel	78,47 °
UGR-Klasse	≤ 22
Bemessungslichtstrom	5710 lm
Lichtstrom einstellbar	stufenlos
Leuchteneffizienz	119,0 lm/W
Lichtstromanteil oberer Halbraum	0,00 %
Lichtstromanteil unterer Halbraum	100,00 %

Leuchtmittel

Leuchtmittel	R-TUBE
Inklusive Leuchtmittel	Nein
Leuchtmittelanzahl	1
Farbwiedergabeindex Ra	≥ 80
Farbtemperatur	4000 K
Lichtfarbe	840
Farbortoleranz (SDCM)	< 3 SDCM
Bemessungslebensdauer L80B50 (tq = 25 °C)	50.000 h
Maximale Umgebungstemperatur L80B50 = 50.000 h	25 °C

0860397 EBRPL-R1X145/45DA-SM

Maßzeichnung



Abmessungen

Maß L	1497 mm
Maß B	84 mm
Maß H	74 mm
Maß K	740 mm
Maß L1	1480 mm
Nettogewicht	5,2 kg

Leuchtmittel - Referenz

Artikelbezeichnung	Artikelnummer	Lichtfarbe	Leuchtmittellichtstrom	Leistung des Leuchtmittels	Energieeffizienzklasse
R-TUBE 145-840M0700 LD	0206173LD	840	6760 lm	41 W	D

Die technischen Daten beziehen sich auf den Einsatz des Referenz-Leuchtmittels.

Leuchtmittel

Artikelbezeichnung	Artikelnummer	Lichtfarbe	Leuchtmittellichtstrom	Leistung des Leuchtmittels	Energieeffizienzklasse
R-TUBE-G2 145-830M0450 LD	1206603LD	830	4370 lm	27 W	D
R-TUBE-G2 145-840M0450 LD	1206598LD	840	4560 lm	27 W	D
R-TUBE-G2 145-865M0450 LD	1206782LD	865	4560 lm	27 W	D
R-TUBE-G2 145-830M0350 LD	1206579LD	830	3485 lm	22 W	D
R-TUBE-G2 145-840M0350 LD	1204993LD	840	3640 lm	22 W	D
R-TUBE-G2 145-865M0350 LD	1206725LD	865	3640 lm	22 W	D
R-TUBE 145-830M0550 LD	0206988LD	830	5400 lm	34 W	D
R-TUBE 145-840M0550 LD	0206991LD	840	5640 lm	34 W	D
R-TUBE 145-865M0550 LD	0206994LD	865	5640 lm	34 W	D
R-TUBE 145-830M0650 LD	0206997LD	830	6480 lm	41 W	D
R-TUBE 145-840M0700 LD	0206173LD	840	6760 lm	41 W	D
R-TUBE 145-865M0700 LD	0206176LD	865	6760 lm	41 W	D

0860397 EBRPL-R1X145/45DA-SM

Zubehör

Artikelbezeichnung	Artikelnummer	Produktbeschreibung
BEF.-SATZ EBRPL 1..	0212369	Befestigungssatz für EBRPL 1-Lampig, gesägte Deckenöffnungen
BEF.-SATZ EBRPL 2..	0212525	Befestigungssatz für EBRPL 2-Lampig, gesägte Deckenöffnungen
EBRPLE 1..	0212372	Endstirnteil für EBRPL 1..
EBRPLE 2..	0217864	Endstirnteil für EBRPL 2..
ZEL-AD-GESIS-TOP 3-POL	0212371	Adapter T-Verteiler 3-polig Wieland GESIS-TOP für GST1813
ZEL-BU-GESIS-TOP-2-POL-DA	0212526	Buchsenteil WIELAND-GESIS, BST14i2, 2-polig, blau, DALI, 1 Stück
ZEL-ST-GESIS-TOP-2-POL-DA	0212527	Steckerteil WIELAND-GESIS, BST14i2, 2-polig, blau, DALI, 1 Stück

Produkthinweis

Das Leuchtmittel ist nicht im Lieferumfang enthalten und muss separat bestellt. Verwendbare Leuchtmittel sind der Leuchtmittel-Übersicht zu entnehmen.

Ausschreibungstext

Deckenleuchte der EBRPL-Produktfamilie. Lichtlenkung durch Raster, Ausstrahlungscharakteristik symmetrisch, breitstrahlend, Lichtaustritt direkt. Leuchtmittel R-TUBE nicht enthalten, Austausch durch Endkunde möglich. Die Leuchte generiert einen Bemessungslichtstrom von 5710 lm in Lichtfarbe 840, Lichtstrom einstellbar: stufenlos. Die hohe LED-Lebensdauer ermöglicht einen langen Einsatz bei gleichbleibender Beleuchtungsgüte. Hohe Lichtqualität durch eine Farbtoleranz von < 3 SDCM. Gehäuse aus Stahl, verkehrsweiß, ähnlich RAL 9016, Schutzart IP20. Montagewinkel zur Montage der Leuchte längs zu den Paneelen wird standardmäßig mitgeliefert. Nicht für Decken mit Füllstreifen geeignet. Montage der Leuchte in gesägte Deckenöffnungen optional möglich, bitte im Werk anfragen. Mit elektronischem Betriebsgerät DALI. Austausch durch Fachkraft möglich. Nennspannung 220 - 240 V AC/DC 50 - 60 Hz.

Artikelnummer: 0860397
 Artikelbezeichnung: EBRPL-R1X145/45DA-SM
 Produktkategorie: Deckenleuchte
 Einsatzbereich: Bildungsbüro
 Leuchtenform: rechteckig
 Maß L: 1497 mm
 Maß B: 84 mm
 Maß H: 74 mm
 Montageart: Einbau
 Systemmaß: M100
 Farbe: verkehrsweiß, ähnlich RAL 9016
 Schutzart: IP20
 Glühdrahtprüfung: 650 °C
 Einbau in isolierte Decke möglich: Nein
 Werkstoff des Gehäuses: Stahl
 Art der Steuerung: DALI
 Nennspannung: 220 - 240 V
 Frequenz: 50 - 60 Hz
 Spannungsart: AC/DC
 Bemessungsleistung: 48,0 W
 Schutzklasse: I
 Lichtlenker: Raster
 Lichtaustritt: direkt
 Lichtverteilung: symmetrisch
 Ausstrahlungscharakteristik: breitstrahlend
 UGR-Klasse: ≤ 22
 Bemessungslichtstrom: 5710 lm
 Lichtstrom einstellbar: stufenlos
 Leuchteneffizienz: 119,0 lm/W
 Leuchtmittel: R-TUBE
 Inklusive Leuchtmittel: Nein
 Farbwiedergabeindex Ra: ≥ 80
 Farbtemperatur: 4000 K
 Lichtfarbe: 840
 Farbtoleranz (SDCM): < 3 SDCM
 Bemessungslebensdauer L80B50 (tq = 25 °C): 50.000 h
 Energieeffizienzklasse Leuchtmittel: