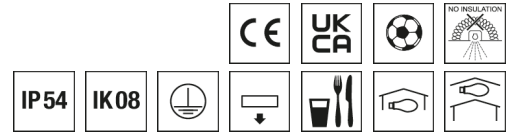


Deckenleuchte EIHL-S



Artikelnummer **0850472**

GTIN **4029299445961**

Deeplink <https://www.ridi.de/go/0850472>



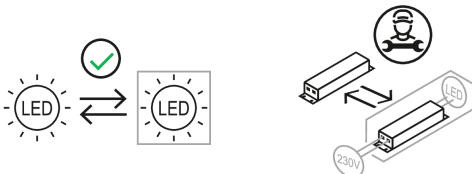
Produktbeschreibung

Deckenleuchte der EIHL-S-Produktfamilie. Lichtlenkung durch Abdeckung opal, Ausstrahlungscharakteristik symmetrisch, extrem breitstrahlend, Lichtaustritt direkt. Leuchtmittel L-TUBE eingebaut, Austausch durch Endkunde möglich. Die Leuchte generiert einen Bemessungslichtstrom von 14760 lm in Lichtfarbe 840, Lichtstrom einstellbar: Nein. Die hohe LED-Lebensdauer ermöglicht einen langen Einsatz bei gleichbleibender Beleuchtungsgüte. Hohe Lichtqualität durch eine Farbtoleranz von < 3 SDCM. Gehäuse aus Stahl, verkehrsweiß, ähnlich RAL 9016, Schutzart IP54 IP64 raumseitig. Abdeckung aus PMMA opal. Vorbereitet für den Einbau in verschiedene Deckensysteme mit entsprechendem Befestigungssatz (Zubehör). Mit elektronischem Betriebsgerät On/Off. Austausch durch Fachkraft möglich. Nennspannung 220 - 240 V AC/DC 50 - 60 Hz.

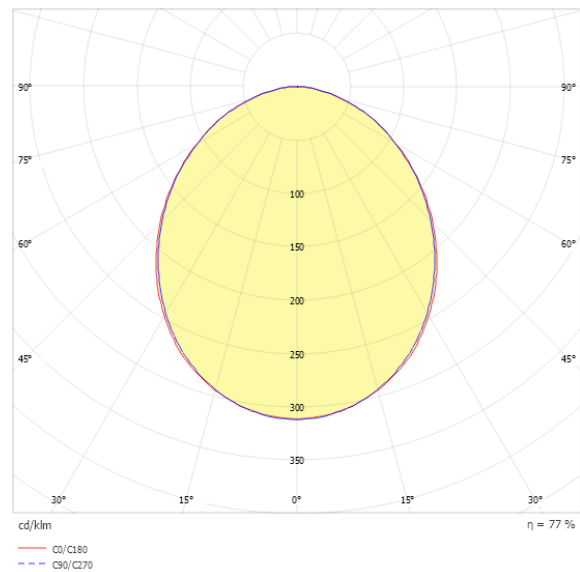
Kurzinformationen

Montageart	Einbau
Schutzart	IP54 IP64 raumseitig
Schutzklasse	I
Nennspannung	220 - 240 V
Art der Steuerung	On/Off
Farbtemperatur	4000 K
Farbwiedergabeindex Ra	≥ 80
Bemessungslichtstrom	14760 lm
Bemessungsleistung	136,0 W
Leuchteneffizienz	108,5 lm/W
Bemessungslebensdauer L80B50 (tq = 25 °C)	50.000 h
Dieses Produkt enthält Lichtquellen der Energieeffizienzklasse	D

Nachhaltigkeit



Lichtverteilungskurve



Blendungsbewertung UGR (4H/8H)

UGR längs	21.9
UGR quer	22.0

0850472 EIHS-L 454/1640-840 OS

Allgemein

Produktkategorie	Deckenleuchte
Einsatzbereich	Industrie Lebensmittel Sport- und Mehrzweckhallen
BEG-förderfähig	Nein
Garantie	5 Jahre
HACCP zertifiziert	Ja

Montage

Montageart	Einbau
Montageort	Decke
Deckenart	Geschnittene Decken Decken mit unsichtbaren Tragschienen und symmetrischen Mineralfaser- und Gipsplattendecken Decken mit sichtbaren Tragschienen und eingelegten kantigen/gefalteten Deckenplatten Metall-Paneeldecken
Geeignet für Lichtbandkonfiguration	Nein
Anschlussart	Steckklemme
Art der Verdrahtung	geeignet für Durchgangsverdrahtung

Gehäuse

Farbe	verkehrsweiß, ähnlich RAL 9016
Schutzart	IP54 IP64 raumseitig
Stoßfestigkeitsgrad	IK08
Glühdrahtprüfung	650 °C
Einbau in isolierte Decke möglich	Nein
Werkstoff des Gehäuses	Stahl
Werkstoff der Abdeckung	PMMA opal

Elektrische Ausführung

Art der Steuerung	On/Off
Nennspannung	220 - 240 V
Frequenz	50 - 60 Hz
Spannungsart	AC/DC
Bemessungsleistung	136,0 W
Schutzklasse	I
Anzahl der Betriebsgeräte	2

Betriebsgerät

Max. Anzahl der Betriebsgeräte an Leitungsschutzschalter B10	10
Max. Anzahl der Betriebsgeräte an Leitungsschutzschalter B16	16
Max. Anzahl der Betriebsgeräte an Leitungsschutzschalter C16	26
Einschaltstrom je Betriebsgerät	35 A
Ripple HF	18 %
Ripple LF	5 %
SELV	Ja

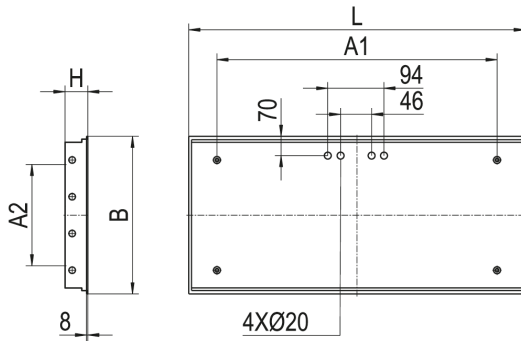
Lichttechnik

Lichtlenker	Abdeckung opal
Lichtaustritt	direkt
Lichtverteilung	symmetrisch
Ausstrahlungscharakteristik	extrem breitstrahlend
Ausstrahlungswinkel	99,62 °
UGR-Klasse	≤ 22
Bemessungslichtstrom	14760 lm
Lichtstrom einstellbar	Nein
Leuchteneffizienz	108,5 lm/W
Lichtstromanteil oberer Halbraum	0,00 %
Lichtstromanteil unterer Halbraum	100,00 %

Leuchtmittel

Leuchtmittel	L-TUBE
Inklusive Leuchtmittel	Ja
Leuchtmittelanzahl	4
Farbwiedergabeindex Ra	≥ 80
Farbtemperatur	4000 K
Lichtfarbe	840
Farbortoleranz (SDCM)	< 3 SDCM
Bemessungslebensdauer L80B50 (tq = 25 °C)	50.000 h
Maximale Umgebungstemperatur L80B50 = 50.000 h	25 °C

Maßzeichnung



Abmessungen

Maß L	1248 mm
Maß B	624 mm
Maß H	81 mm
Maß A1	950 mm
Maß A2	435 mm
Maß BE	604 mm
Maß LE	1229 mm
Nettogewicht	19,600 kg

Leuchtmittel - Referenz

Artikelbezeichnung	Artikelnummer	Lichtfarbe	Leuchtmittellichtstrom	Leistung des Leuchtmittels	Energieeffizienzklasse
L-TUBE-B 115-840M0500 LD	0206649LD	840	4780 lm	29 W	D

Die technischen Daten beziehen sich auf den Einsatz des Referenz-Leuchtmittels.

Leuchtmittel

Artikelbezeichnung	Artikelnummer	Lichtfarbe	Leuchtmittellichtstrom	Leistung des Leuchtmittels	Energieeffizienzklasse
L-TUBE-B 115-840M0500 LD	0206649LD	840	4780 lm	29 W	D

Zubehör

Artikelbezeichnung	Artikelnummer	Produktbeschreibung
BEF.-SATZ EBR... OSD/PSD IP54	0210174	Universalbefestigungssatz IP54 Klemmdicke 45 bis 80 mm
BEF.-SATZ EBR... OSD/PSD IP54	0210163	Universalbefestigungssatz IP54 Klemmdicke 23 bis 55 mm
ZBS-SP.36-30	0210993	Befestigungssatz für Paneelecken, Höhe 30mm, geeignet für EBR .36 Leuchten
ZBS-SP.36-35	0210994	Befestigungssatz für Paneelecken, Höhe 35mm, geeignet für EBR .36 Leuchten
ZBS-SP.36-40	0210995	Befestigungssatz für Paneelecken, Höhe 40mm, geeignet für EBR .36 Leuchten
ZBS-SP.58-30	0210076	Befestigungssatz für Paneelecken, Höhe 30mm, geeignet für EBR .58 Leuchten
ZBS-SP.58-35	0210078	Befestigungssatz für Paneelecken, Höhe 35mm, geeignet für EBR .58 Leuchten
ZBS-SP.58-40	0210079	Befestigungssatz für Paneelecken, Höhe 40mm, geeignet für EBR .58 Leuchten

Produktinweis

EIHL-S-L 154, 180, 254, 280, 424: alle Lampen auf L1 verdrahtet. EIHL-S-L 354, 380: mittlere Lampe auf L1, äußere Lampen auf L2 verdrahtet. EIHL-S-L 454, 480: beide mittlere Lampen auf L1 verdrahtet, äußere Lampen auf L2 verdrahtet. Andere Schaltungen auf Anfrage möglich.

Hinweis "Lebensmittelrecht":

Diese Leuchten entsprechen den Vorgaben des Lebensmittelrechtes im Sinne der Verordnung (EG) Nr. 853/2004 (HACCP) Anlage II Kapitel I Ziffer 2 a, b Kapitel II Ziffer 1c im Bereich von Leuchten. Sie sind geeignet für den Einsatz in der Lebensmittelindustrie.

Hinweis „ballwurfsicher“:

RIDI Leuchten mit dem Ball-Zeichen werden entsprechend den mechanischen und lichttechnischen Erfordernissen an die normgerechte Beleuchtung in Sporthallen hergestellt. Sie erfüllen die Anforderungen an die Ballwurfsicherheit, DIN 18 032, Teil 3.

Die Ballwurfsicherheit bescheinigt den Leuchten eine Robustheit, die auch für Industrieleuchten von großem Vorteil ist.

0850472 EIHL-S-L 454/1640-840 OS

Ausschreibungstext

Deckenleuchte der EIHL-S-Produktfamilie. Lichtlenkung durch Abdeckung opal, Ausstrahlungscharakteristik symmetrisch, extrem breitstrahlend, Lichtaustritt direkt. Leuchtmittel L-TUBE eingebaut, Austausch durch Endkunde möglich. Die Leuchte generiert einen Bemessungslichtstrom von 14760 lm in Lichtfarbe 840, Lichtstrom einstellbar: Nein. Die hohe LED-Lebensdauer ermöglicht einen langen Einsatz bei gleichbleibender Beleuchtungsgüte. Hohe Lichtqualität durch eine Farbtoleranz von < 3 SDCM. Gehäuse aus Stahl, verkehrsweiß, ähnlich RAL 9016, Schutzart IP54 IP64 raumseitig. Abdeckung aus PMMA opal. Vorbereitet für den Einbau in verschiedene Deckensysteme mit entsprechendem Befestigungssatz (Zubehör). Mit elektronischem Betriebsgerät On/Off. Austausch durch Fachkraft möglich. Nennspannung 220 - 240 V AC/DC 50 - 60 Hz.

Artikelnummer: 0850472

Artikelbezeichnung: EIHL-S-L 454/1640-840 OS

Produktkategorie: Deckenleuchte

Einsatzbereich: IndustriellLebensmittelSport- und Mehrzweckhallen

Leuchtenform:

Verstellbarkeit: starr

HACCP zertifiziert: Ja

Maß L: 1248 mm

Maß B: 624 mm

Maß H: 81 mm

Montageart: Einbau

Montageort: Decke

Anschlussart: Steckklemme

Art der Verdrahtung: geeignet für Durchgangsverdrahtung

Farbe: verkehrsweiß, ähnlich RAL 9016

Schutzart: IP54/IP64 raumseitig

Stoßfestigkeitsgrad: IK08

Ballwurfsicher: Ja

Glühdrahtprüfung: 650 °C

Einbau in isolierte Decke möglich: Nein

Werkstoff des Gehäuses: Stahl

Werkstoff der Abdeckung: PMMA opal

Art der Steuerung: On/Off

Nennspannung: 220 - 240 V

Frequenz: 50 - 60 Hz

Spannungsart: AC/DC

Bemessungsleistung: 136,0 W

Schutzklasse: I

Lichtlenker: Abdeckung opal

Lichtaustritt: direkt

Lichtverteilung: symmetrisch

Ausstrahlungscharakteristik: extrem breitstrahlend

UGR-Klasse: ≤ 22

Bemessungslichtstrom: 14760 lm

Lichtstrom einstellbar: Nein

Leuchteffizienz: 108,5 lm/W

Leuchtmittel: L-TUBE

Inklusive Leuchtmittel: Ja

Farbwiedergabeindex Ra: ≥ 80

Farbtemperatur: 4000 K

Lichtfarbe: 840

Farbtoleranz (SDCM): < 3 SDCM

Bemessungslebensdauer L80B50 (tq = 25 °C): 50.000 h

Energieeffizienzklasse Leuchtmittel: D