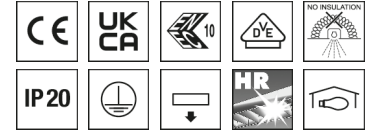


### Deckenleuchte EBRME



Artikelnummer **0850055**

GTIN **4029299461084**

Deeplink <https://www.ridi.de/go/0850055>



### Produktbeschreibung

Deckenleuchte der EBRME-Produktfamilie. Lichtlenkung durch Raster, Ausstrahlungscharakteristik symmetrisch, extrem breitstrahlend, Lichtaustritt direkt. Leuchtmittel R-TUBE nicht enthalten, Austausch durch Endkunde möglich. Die Leuchte generiert einen Bemessungslichtstrom von 3350 lm in Lichtfarbe 840, Lichtstrom einstellbar: Nein. Die hohe LED-Lebensdauer ermöglicht einen langen Einsatz bei gleichbleibender Beleuchtungsgüte. Hohe Lichtqualität durch eine Farbortoleranz von < 3 SDCM. Gehäuse aus Stahl, verkehrsweiß, ähnlich RAL 9016, Schutzart IP20. Einfache Einlegemontage in Decken mit sichtbaren T-Profilen und Einbau in gesägte Deckenöffnungen mit entsprechendem Befestigungssatz. Mit elektronischem Betriebsgerät On/Off. Austausch durch Fachkraft möglich. Nennspannung 220 - 240 V AC/ DC 50 - 60 Hz.

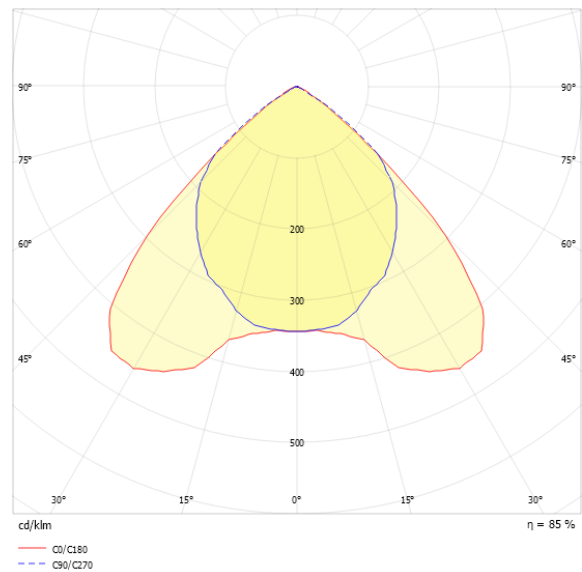
### Kurzinformationen

Montageart	Einbau
Schutzart	IP20
Schutzklasse	I
Zulässige Umgebungstemperatur	-20 - 25 °C
Nennspannung	220 - 240 V
Art der Steuerung	On/Off
Farbtemperatur	4000 K
Farbwiedergabeindex Ra	≥ 80
Bemessungslichtstrom	3350 lm
Bemessungsleistung	27,0 W
Leuchteffizienz	124,1 lm/W
Bemessungslebensdauer L80B50 (tq = 25 °C)	50.000 h

### Nachhaltigkeit



### Lichtverteilungskurve



### Blendungsbewertung UGR (4H/8H)

UGR längs	18.4
UGR quer	17.7

## 0850055 EBRME6-R3X055/10ND-SM

### Allgemein

Produktkategorie	Deckenleuchte
Einsatzbereich	Bildung   Büro
Leuchtenform	quadratisch
BEG-förderfähig	Ja

### Montage

Montageart	Einbau
Deckenart	Geschnittene Decken   Decken mit unsichtbaren Tragschienen und symmetrischen Mineralfaser- und Gipsplattendecken   Decken mit unsichtbaren Tragschienen und symmetrischen Metallplattendecken   Decken mit sichtbaren Tragschienen und eingelegten kantigen/gefalteten Deckenplatten

Geeignet für Lichtbandkonfiguration Nein

### Gehäuse

Farbe	verkehrsweiß, ähnlich RAL 9016
Schutzart	IP20
Glühdrahtprüfung	650 °C
Zulässige Umgebungstemperatur	-20 - 25 °C
Einbau in isolierte Decke möglich	Nein
Werkstoff des Gehäuses	Stahl

### Elektrische Ausführung

Art der Steuerung	On/Off
Nennspannung	220 - 240 V
Frequenz	50 - 60 Hz
Spannungsart	AC/DC
Bemessungsleistung	27,0 W
Schutzklasse	I
Anzahl der Betriebsgeräte	1

### Betriebsgerät

Max. Anzahl der Betriebsgeräte an Leitungsschutzschalter B10	22
Max. Anzahl der Betriebsgeräte an Leitungsschutzschalter B16	35
Max. Anzahl der Betriebsgeräte an Leitungsschutzschalter C16	59
Ripple HF	4 %
SELV	Ja

### Lichttechnik

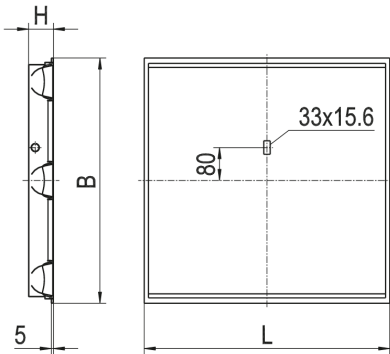
Lichtlenker	Raster
Lichtaustritt	direkt
Lichtverteilung	symmetrisch
Ausstrahlungscharakteristik	extrem breitstrahlend
Ausstrahlungswinkel	94,40 °
UGR-Klasse	≤ 19
Bemessungslichtstrom	3350 lm
Lichtstrom einstellbar	Nein
Leuchteneffizienz	124,1 lm/W
Lichtstromanteil oberer Halbraum	0,00 %
Lichtstromanteil unterer Halbraum	100,00 %

### Leuchtmittel

Leuchtmittel	R-TUBE
Inklusive Leuchtmittel	Nein
Leuchtmittelanzahl	3
Farbwiedergabeindex Ra	≥ 80
Farbtemperatur	4000 K
Lichtfarbe	840
Farbortoleranz (SDCM)	< 3 SDCM
Bemessungslebensdauer L80B50 (tq = 25 °C)	50.000 h
Maximale Umgebungstemperatur L80B50 = 50.000 h	25 °C

**0850055** EBRME6-R3X055/10ND-SM

## Maßzeichnung



## Abmessungen

Maß L	597 mm
Maß B	597 mm
Maß H	60 mm
Maß BE	579 mm
Maß LE	579 mm
Nettogewicht	4,47 kg

## Leuchtmittel - Referenz

Artikelbezeichnung	Artikelnummer	Lichtfarbe	Leuchtmittellichtstrom	Leistung des Leuchtmittels	Energieeffizienzklasse
R-TUBE-G2 055-840M0150 LD	1204992LD	840	1310 lm	8 W	D

Die technischen Daten beziehen sich auf den Einsatz des Referenz-Leuchtmittels.

## Leuchtmittel

Artikelbezeichnung	Artikelnummer	Lichtfarbe	Leuchtmittellichtstrom	Leistung des Leuchtmittels	Energieeffizienzklasse
R-TUBE-G2 055-840M0150 LD	1204992LD	840	1310 lm	8 W	D
R-TUBE-G2 055-830M0150 LD	1204997LD	830	1250 lm	8 W	D
R-TUBE-G2 055-865M0150 LD	1206716LD	865	1310 lm	8 W	D

## 0850055 EBRME6-R3X055/10ND-SM

### Zubehör

Artikelbezeichnung	Artikelnummer	Produktbeschreibung
BEF.-SATZ EBR.. OWA S32	0210782	Befestigungssatz EBR... für OWA S32, Höhe 10 mm
ZADV-WINSTA-5-POL-DA-2M	0217870	Verläng WAGO-WINSTA, Steck/Buchs, 5-polig, L1-N-SL-DA-DA, 2m, maximal 10 A
ZADV-WINSTA-5-POL-DA-4M	0217869	Verläng WAGO-WINSTA, Steck/Buchs, 5-polig, L1-N-SL-DA-DA, 4m, maximal 10 A
ZADV-WINSTA-5-POL-ND-2M	0217879	Verläng WAGO-WINSTA, Steck/Buchs, 5-polig, L1-L2-L3-N-SL, 2m, maximal 10 A
ZADV-WINSTA-5-POL-ND-4M	0217880	Verläng WAGO-WINSTA, Steck/Buchs, 5-polig, L1-L2-L3-N-SL, 4m, maximal 10 A
ZBS-E BR 10-127	0210127	Befestigungssatz Einbau, Bandrasterdecke, Montage Leuchtenstirnseite
ZBS-E DIPLING	0210779	Befestigungssatz Einbau für Dipling KP, OWA S1, Höhe 8 mm
ZBS-E ECOPHON	0210777	Befestigungssatz Einbau für Ecophon Focus Ds/Dg, Höhe 14 mm
ZBS-E OWA S32 IP54 10-783	0210783	Befestigungssatz Einbau IP54 für OWA S32, Höhe 10 mm
ZBS-E UNI 10-713	0210713	Befestigungssatz Einbau universeller Schwenkbügel, Klemmdicke 23-55 mm
ZBS-E UNI 10-717	0210717	Befestigungssatz Einbau universeller Schwenkbügel, Klemmdicke 45-80 mm
ZBS-E UNI CLIP 10-770	0210770	Befestigungsklammer Einbau, Klemmdicke H60: 12-25 mm, H90: 12-50 mm
ZEL-BU-WINSTA-5-POL-DA	0217872	Buchsenteil WAGO-WINSTA, 5-polig DALI, blau, L1-N-SL-DA-DA, 1 Stück
ZEL-BU-WINSTA-5-POL-ND	0217876	Buchsenteil WAGO-WINSTA 5-pol, schwarz, L1-L2-L3-N-SL, 1 St
ZEL-ST-WINSTA-5-POL-DA	0217871	Steckerteil WAGO-WINSTA, 5-polig DALI, blau, L1-N-SL-DA-DA, 1 Stück
ZEL-ST-WINSTA-5-POL-ND	0217877	Steckerteil WAGO-WINSTA 5-pol, schwarz, L1-L2-L3-N-SL, 1 St
ZEL-TV-LINECT-WINSTA-5-POL-DA	0217873	T-Verteiler LINECT-WINSTA, 5-polig DALI, blau, L1-N-SL-DA-DA, 1 Stück
ZEL-TV-LINECT-WINSTA-5-POL-ND	0217878	T-Verteiler LINECT-WINSTA 5-pol, schwarz, L1-L2-L3-N-SL, 1St

### Produkthinweis

Das Leuchtmittel ist nicht im Lieferumfang enthalten und muss separat bestellt. Verwendbare Leuchtmittel sind der Leuchtmittel-Übersicht zu entnehmen.

**0850055 EBRME6-R3X055/10ND-SM**

---

**Ausschreibungstext**

---

Deckenleuchte der EBRME-Produktfamilie. Lichtlenkung durch Raster, Ausstrahlungscharakteristik symmetrisch, extrem breitstrahlend, Lichtaustritt direkt. Leuchtmittel R-TUBE nicht enthalten, Austausch durch Endkunde möglich. Die Leuchte generiert einen Bemessungslichtstrom von 3350 lm in Lichtfarbe 840, Lichtstrom einstellbar: Nein. Die hohe LED-Lebensdauer ermöglicht einen langen Einsatz bei gleichbleibender Beleuchtungsgüte. Hohe Lichtqualität durch eine Farbortoleranz von < 3 SDCM. Gehäuse aus Stahl, verkehrsweiß, ähnlich RAL 9016, Schutzart IP20. Einfache Einlegemontage in Decken mit sichtbaren T-Profilen und Einbau in gesägte Deckenöffnungen mit entsprechendem Befestigungssatz. Mit elektronischem Betriebsgerät On/Off. Austausch durch Fachkraft möglich. Nennspannung 220 - 240 V AC/ DC 50 - 60 Hz.

Artikelnummer: 0850055  
Artikelbezeichnung: EBRME6-R3X055/10ND-SM  
Produktkategorie: Deckenleuchte  
Einsatzbereich: BildunglBüro  
Leuchtenform: quadratisch  
Maß L: 597 mm  
Maß B: 597 mm  
Maß H: 60 mm  
Montageart: Einbau  
Farbe: verkehrsweiß, ähnlich RAL 9016  
Schutzart: IP20  
Glühdrahtprüfung: 650 °C  
Einbau in isolierte Decke möglich: Nein  
Werkstoff des Gehäuses: Stahl  
Art der Steuerung: On/Off  
Nennspannung: 220 - 240 V  
Frequenz: 50 - 60 Hz  
Spannungsart: AC/DC  
Bemessungsleistung: 27,0 W  
Schutzklasse: I  
Lichtlenker: Raster  
Lichtaustritt: direkt  
Lichtverteilung: symmetrisch  
Ausstrahlungscharakteristik: extrem breitstrahlend  
UGR-Klasse: ≤ 19  
Bemessungslichtstrom: 3350 lm  
Lichtstrom einstellbar: Nein  
Leuchteneffizienz: 124,1 lm/W  
Leuchtmittel: R-TUBE  
Inklusive Leuchtmittel: Nein  
Farbwiedergabeindex Ra: ≥ 80  
Farbtemperatur: 4000 K  
Lichtfarbe: 840  
Farbortoleranz (SDCM): < 3 SDCM  
Bemessungslebensdauer L80B50 (tq = 25 °C): 50.000 h  
Energieeffizienzklasse Leuchtmittel: