

Deckenleuchte EL



Artikelnummer **0837836**

GTIN **4029299537468**

Deeplink <https://www.ridi.de/go/0837836>



Produktbeschreibung

Deckenleuchte der EL-Produktfamilie. Lichtlenkung durch Reflektor, Ausstrahlungscharakteristik symmetrisch, breitstrahlend, Lichtaustritt direkt. Leuchtmittel LED-M eingebaut, Austausch durch Fachkraft möglich. Die Leuchte generiert einen Bemessungslichtstrom von 3510 lm in Lichtfarbe 840, Lichtstrom einstellbar: stufenlos. Die hohe LED-Lebensdauer ermöglicht einen langen Einsatz bei gleichbleibender Beleuchtungsgüte. Hohe Lichtqualität durch eine Farbortoleranz von < 3 SDCM. Gehäuse aus Stahl, verkehrsweiß, ähnlich RAL 9016, Schutzart IP20 IP40 raumseitig. Abdeckung aus PC opal. Einbau in Metallpaneeldecken parallel zu den Paneelen mit entsprechendem Befestigungszubehör. Nicht für Decken mit Füllstreifen geeignet. Mit elektronischem Betriebsgerät DALI. Austausch durch Fachkraft möglich. Nennspannung 220 - 240 V AC/DC 50 - 60 Hz.

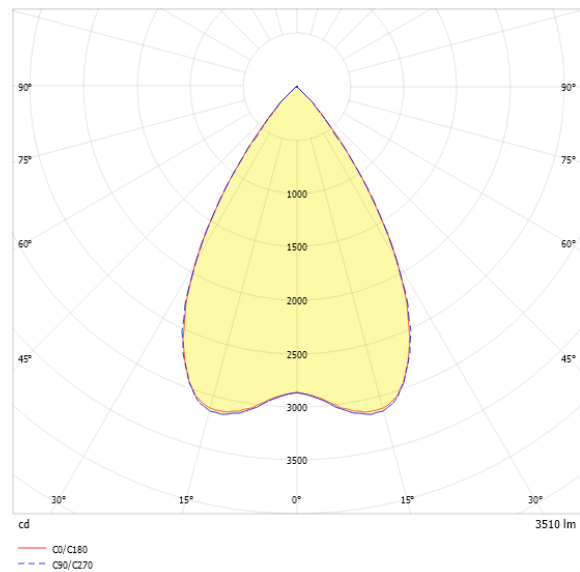
Kurzinformationen

Montageart	Einbau
Schutzart	IP20 IP40 raumseitig
Schutzklasse	I
Zulässige Umgebungstemperatur	-25 - 39 °C
Nennspannung	220 - 240 V
Art der Steuerung	DALI
Farbtemperatur	4000 K
Farbwiedergabeindex Ra	≥ 80
Bemessungslichtstrom	3510 lm
Bemessungsleistung	30,0 W
Leuchteffizienz	117,0 lm/W
Bemessungslebensdauer L80B50 (tq = 25 °C)	75.000 h
Dieses Produkt enthält Lichtquellen der Energieeffizienzklasse	D

Nachhaltigkeit



Lichtverteilungskurve



Blendungsbewertung UGR (4H/8H)

UGR längs	17.2
UGR quer	17.2

0837836 EL-EPE1248DAWS840MRM0350

Allgemein

Produktkategorie	Deckenleuchte
Einsatzbereich	Bildung Büro
Technologie	driver@optic
Leuchtenform	rechteckig
Mit Sensor	Nein
Mit Notlichtelement	Nein
BEG-förderfähig	Nein
Garantie	5 Jahre
Wartungskategorie	D

Montage

Montageart	Einbau
Montageort	Decke
Deckenart	Metall-Paneeldecken
Geeignet für Deckenart	7
Geeignet für Lichtbandkonfiguration	Nein
Anschlussart	Steckklemme
Art der Verdrahtung	geeignet für Durchgangsverdrahtung
Anzahl Pole	5
Leiterquerschnitt	0,5 - 2,5 mm ²

Gehäuse

Systemmaß	M100 M150
Farbe	verkehrsweiß, ähnlich RAL 9016
Schutzart	IP20 IP40 raumseitig
Stoßfestigkeitsgrad	IK04
Glühdrahtprüfung	650 °C
Zulässige Umgebungstemperatur	-25 - 39 °C
Einbau in isolierte Decke möglich	Nein
Werkstoff des Gehäuses	Stahl
Oberflächenbehandlung des Gehäuses	pulverbeschichtet
Werkstoff der Abdeckung	PC opal

Elektrische Ausführung

Art der Steuerung	DALI
Nennspannung	220 - 240 V
Frequenz	50 - 60 Hz
Spannungsart	AC/DC
Bemessungsleistung	30,0 W
Schutzklasse	I
Anzahl der Betriebsgeräte	1

Betriebsgerät

Max. Anzahl der Betriebsgeräte an Leitungsschutzschalter B10	22
Max. Anzahl der Betriebsgeräte an Leitungsschutzschalter B16	36
Max. Anzahl der Betriebsgeräte an Leitungsschutzschalter C16	61
Dimmbereich	1–100%
Ripple HF	4 %
SELV	Ja

Lichttechnik

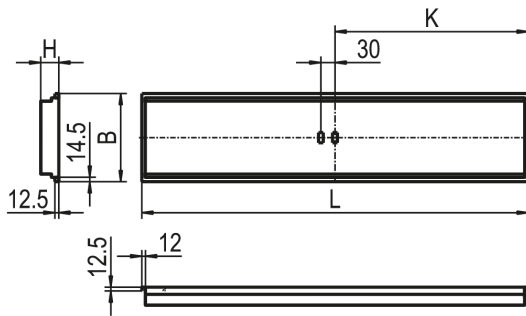
Lichtlenker	Reflektor
Lichtaustritt	direkt
Lichtverteilung	symmetrisch
Ausstrahlungscharakteristik	breitstrahlend
Ausstrahlungswinkel	63,32 °
Ausstrahlungswinkel einstellbar	nein
UGR-Klasse	≤ 19
Bemessungslichtstrom	3510 lm
Lichtstrom einstellbar	stufenlos
Leuchteneffizienz	117,0 lm/W
Lichtstromanteil oberer Halbraum	0,00 %
Lichtstromanteil unterer Halbraum	100,00 %

Leuchtmittel

Leuchtmittel	LED-M
Inklusive Leuchtmittel	Ja
Leuchtmittelanzahl	1
Farbwiedergabeindex Ra	≥ 80
Farbtemperatur	4000 K
Lichtfarbe	840
Farbtemperatur einstellbar	Nein
Farbortoleranz (SDCM)	< 3 SDCM
Photobiologische Sicherheit	RG1
Bemessungslebensdauer L80B50 (tq = 25 °C)	75.000 h
Bemessungslebensdauer L80B10 (tq = 25 °C)	60.000 h
Maximale Umgebungstemperatur L80B50 = 50.000 h	39 °C

0837836 EL-EPE1248DAWS840MRM0350

Maßzeichnung



Abmessungen

Maß L	1248 mm
Maß B	285 mm
Maß H	60 mm
Maß K	624 mm
Nettogewicht	6,500 kg

Zubehör

Artikelbezeichnung	Artikelnummer	Produktbeschreibung
BEF.-SATZ EBRP 18W	0210009	Befestigungssatz für Leuchtenlänge 624 mm, parallel zum Paneel
BEF.-SATZ EBRP 36W	0210010	Befestigungssatz für Leuchtenlänge 1248 mm, parallel zum Paneel
BEF.-SATZ EBRP 58W	0210012	Befestigungssatz für Leuchtenlänge 1548 mm, parallel zum Paneel
ZRO RAHMENÖFFNER	0204003	Werkzeug zur einfachen Öffnung des Leuchtenrahmens

0837836 EL-EPE1248DAWS840MRM0350**Ausschreibungstext**

Deckenleuchte der EL-Produktfamilie. Lichtlenkung durch Reflektor, Ausstrahlungscharakteristik symmetrisch, breitstrahlend, Lichtaustritt direkt. Leuchtmittel LED-M eingebaut, Austausch durch Fachkraft möglich. Die Leuchte generiert einen Bemessungslichtstrom von 3510 lm in Lichtfarbe 840, Lichtstrom einstellbar: stufenlos. Die hohe LED-Lebensdauer ermöglicht einen langen Einsatz bei gleichbleibender Beleuchtungsgüte. Hohe Lichtqualität durch eine Farbortoleranz von < 3 SDCM. Gehäuse aus Stahl, verkehrsweiß, ähnlich RAL 9016, Schutzart IP20 IP40 raumseitig. Abdeckung aus PC opal. Einbau in Metallpaneeldecken parallel zu den Paneelen mit entsprechendem Befestigungszubehör. Nicht für Decken mit Füllstreifen geeignet. Mit elektronischem Betriebsgerät DALI. Austausch durch Fachkraft möglich. Nennspannung 220 - 240 V AC/DC 50 - 60 Hz.

Artikelnummer: 0837836
Artikelbezeichnung: EL-EPE1248DAWS840MRM0350
Produktkategorie: Deckenleuchte
Einsatzbereich: BildunglBüro
Technologie: driver@optic
Leuchtenform: rechteckig
Mit Sensor: Nein
Mit Notlichtelement: Nein
Verstellbarkeit: starr
Maß L: 1248 mm
Maß B: 285 mm
Maß H: 60 mm
Montageart: Einbau
Montageort: Decke
Anschlussart: Steckklemme
Art der Verdrahtung: geeignet für Durchgangsverdrahtung
Anzahl Pole: 5
Leiterquerschnitt: 0,5 - 2,5 mm²
Systemmaß: M100IM150
Farbe: verkehrsweiß, ähnlich RAL 9016
Schutzart: IP20/IP40 raumseitig
Stoßfestigkeitsgrad: IK04
Ballwurfsicher: Nein
Glühdrahtprüfung: 650 °C
Einbau in isolierte Decke möglich: Nein
Werkstoff des Gehäuses: Stahl
Oberflächenbehandlung des Gehäuses: pulverbeschichtet
Werkstoff der Abdeckung: PC opal
Art der Steuerung: DALI
Nennspannung: 220 - 240 V
Frequenz: 50 - 60 Hz
Spannungsart: AC/DC
Bemessungsleistung: 30,0 W
Schutzklasse: I
Lichtlenker: Reflektor
Lichtaustritt: direkt
Lichtverteilung: symmetrisch
Ausstrahlungscharakteristik: breitstrahlend
UGR-Klasse: ≤ 19
Bemessungslichtstrom: 3510 lm
Lichtstrom einstellbar: stufenlos
Leuchteneffizienz: 117,0 lm/W
Leuchtmittel: LED-M
Inklusive Leuchtmittel: Ja
Farbwiedergabeindex Ra: ≥ 80
Farbtemperatur: 4000 K
Lichtfarbe: 840
Farbtemperatur einstellbar: Nein
Farbortoleranz (SDCM): < 3 SDCM
Photobiologische Sicherheit: RG1
Bemessungslebensdauer L80B50 (t_q = 25 °C): 75.000 h
Bemessungslebensdauer L80B10 (t_q = 25 °C): 60.000 h
Energieeffizienzklasse Leuchtmittel: D