

Deckenleuchte ARKTIK-E-LED



Artikelnummer **0832951**

GTIN **4029299445305**

Deepink <https://www.ridi.de/go/0832951>



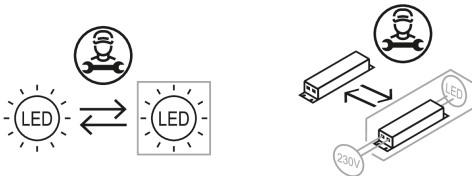
Produktbeschreibung

Deckenleuchte der ARKTIK-E-LED-Produktfamilie. Lichtlenkung durch Abdeckung opal, Ausstrahlungscharakteristik symmetrisch, extrem breitstrahlend, Lichtaustritt direkt. Leuchtmittel LED-M eingebaut, Austausch durch Fachkraft möglich. Die Leuchte generiert einen Bemessungslichtstrom von 4410 lm in Lichtfarbe 840, Lichtstrom einstellbar: stufenlos. Die hohe LED-Lebensdauer ermöglicht einen langen Einsatz bei gleichbleibender Beleuchtungsgüte. Hohe Lichtqualität durch eine Farbortoleranz von < 3 SDCM. Gehäuse aus Stahl, verkehrsweiß, ähnlich RAL 9016, Schutzart IP20. Abdeckung aus PC opal. Einbau in verschiedene Deckensysteme mit entsprechendem Befestigungssatz (Zubehör) oder Einlegemontage in Deckensysteme mit sichtbaren Tragschienen und eingelegten Deckenplatten. Für die Einlegemontage ist kein zusätzliches Befestigungszubehör erforderlich. Mit elektronischem Betriebsgerät DALI-2. Austausch durch Fachkraft möglich. Nennspannung 220 - 240 V AC/DC 50 - 60 Hz.

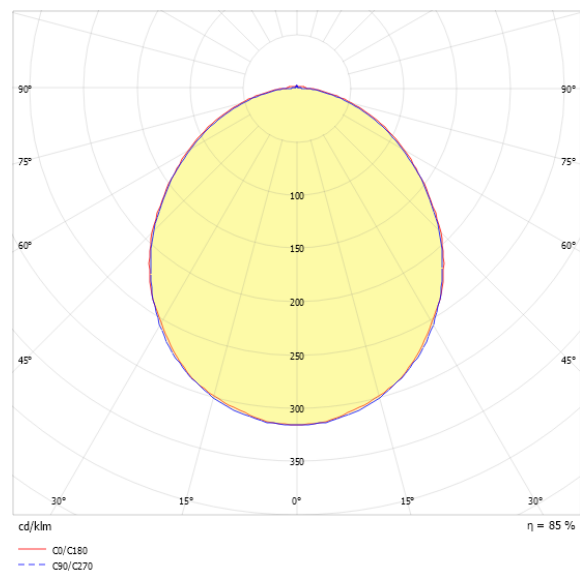
Kurzinformationen

Montageart	Einbau
Schutzart	IP20
Schutzklasse	I
Zulässige Umgebungstemperatur	-20 - 25 °C
Nennspannung	220 - 240 V
Art der Steuerung	DALI-2
Farbtemperatur	4000 K
Farbwiedergabeindex Ra	≥ 80
Bemessungslichtstrom	4410 lm
Bemessungsleistung	32,0 W
Leuchteffizienz	137,8 lm/W
Bemessungslebensdauer L80B50 (tq = 25 °C)	50.000 h
Dieses Produkt enthält Lichtquellen der Energieeffizienzklasse	D

Nachhaltigkeit



Lichtverteilungskurve



Blendungsbewertung UGR (4H/8H)

UGR längs	20.7
UGR quer	20.3

0832951 ARKTIK-ME-S-LED 5200-840-DA

Allgemein

Produktkategorie	Deckenleuchte
Einsatzbereich	Bildung Büro Einzelhandel
Leuchtenform	quadratisch
Mit Sensor	Nein
Mit Notlichtelement	Nein
BEG-förderfähig	Ja
Garantie	5 Jahre
Wartungskategorie	D

Montage

Montageart	Einbau
Montageort	Decke
Deckenart	Geschnittene Decken Decken mit unsichtbaren Tragschienen und symmetrischen Mineralfaser- und Gipsplattendecken Decken mit unsichtbaren Tragschienen und symmetrischen Metallplattendecken Decken mit sichtbaren Tragschienen und eingelegten kantigen/gefalteten Deckenplatten
Geeignet für Lichtbandkonfiguration	Nein
Anschlussart	Steckklemme
Art der Verdrahtung	Abschluss
Anzahl Pole	5
Leiterquerschnitt	0,5 - 2,5 mm ²

Gehäuse

Systemmaß	600 x 600
Farbe	verkehrsweiß, ähnlich RAL 9016
Schutzart	IP20
Glühdrahtprüfung	650 °C
Zulässige Umgebungstemperatur	-20 - 25 °C
Einbau in isolierte Decke möglich	Nein
Werkstoff des Gehäuses	Stahl
Oberflächenbehandlung des Gehäuses	pulverbeschichtet
Werkstoff der Abdeckung	PC opal

Elektrische Ausführung

Art der Steuerung	DALI-2
Nennspannung	220 - 240 V
Frequenz	50 - 60 Hz
Spannungsart	AC/DC
Bemessungsleistung	32,0 W
Schutzklasse	I
Anzahl der Betriebsgeräte	1

Betriebsgerät

Max. Anzahl der Betriebsgeräte an Leitungsschutzschalter B10	13
Max. Anzahl der Betriebsgeräte an Leitungsschutzschalter B16	21
Max. Anzahl der Betriebsgeräte an Leitungsschutzschalter C16	35
Dimmbereich	1–100%
Einschaltstrom je Betriebsgerät	35 A
Ripple HF	18 %
Ripple LF	5 %
SELV	Ja

Lichttechnik

Lichtlenker	Abdeckung opal
Lichtaustritt	direkt
Lichtverteilung	symmetrisch
Ausstrahlungscharakteristik	extrem breitstrahlend
Ausstrahlungswinkel	102,5 °
Ausstrahlungswinkel einstellbar	nein
UGR-Klasse	≤ 22
Bemessungslichtstrom	4410 lm
Lichtstrom einstellbar	stufenlos
Leuchteffizienz	137,8 lm/W
Lichtstromanteil oberer Halbraum	2,00 %
Lichtstromanteil unterer Halbraum	98,00 %

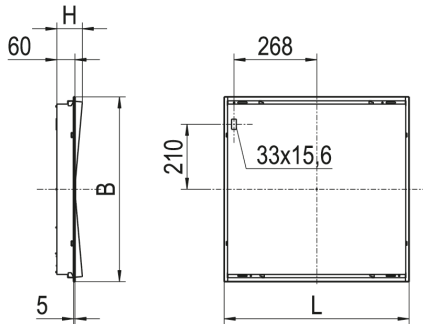
0832951 ARKTIK-ME-S-LED 5200-840-DA

Leuchtmittel

Leuchtmittel	LED-M
Inklusive Leuchtmittel	Ja
Leuchtmittellanzahl	2
Farbwiedergabeindex Ra	≥ 80
Farbtemperatur	4000 K
Lichtfarbe	840
Farbtemperatur einstellbar	Nein
Farbortoleranz (SDCM)	< 3 SDCM
Photobiologische Sicherheit	RG1
Bemessungslebensdauer L80B50 (tq = 25 °C)	50.000 h
Maximale Umgebungstemperatur L80B50 = 50.000 h	25 °C

0832951 ARKTIK-ME-S-LED 5200-840-DA

Maßzeichnung



Abmessungen

Maß L	597 mm
Maß B	597 mm
Maß H	84 mm
Maß BE	579 mm
Maß LE	589 mm
Nettogewicht	6,7 kg

Zubehör

Artikelbezeichnung	Artikelnummer	Produktbeschreibung
BEF.-SATZ EBR... OWA S32	0210782	Befestigungssatz EBR... für OWA S32, Höhe 10 mm
ZBS-E DIPLING	0210779	Befestigungssatz Einbau für Dipling KP, OWA S1, Höhe 8 mm
ZBS-E ECOPHON	0210777	Befestigungssatz Einbau für Ecophon Focus Ds/Dg, Höhe 14 mm
ZBS-E OWA S32 IP54 10-783	0210783	Befestigungssatz Einbau IP54 für OWA S32, Höhe 10 mm
ZBS-E UNI 10-713	0210713	Befestigungssatz Einbau universeller Schwenkbügel, Klemmdicke 23-55 mm
ZBS-E UNI 10-717	0210717	Befestigungssatz Einbau universeller Schwenkbügel, Klemmdicke 45-80 mm
ZBS-E UNI CLIP 10-770	0210770	Befestigungsklammer Einbau, Klemmdicke H60: 12-25 mm, H90: 12-50 mm
ZRO RAHMENÖFFNER	0204003	Werkzeug zur einfachen Öffnung des Leuchtenrahmens

0832951 ARKTIK-ME-S-LED 5200-840-DA

Ausschreibungstext

Deckenleuchte der ARKTIK-E-LED-Produktfamilie. Lichtlenkung durch Abdeckung opal, Ausstrahlungscharakteristik symmetrisch, extrem breitstrahlend, Lichtaustritt direkt. Leuchtmittel LED-M eingebaut, Austausch durch Fachkraft möglich. Die Leuchte generiert einen Bemessungslichtstrom von 4410 lm in Lichtfarbe 840, Lichtstrom einstellbar: stufenlos. Die hohe LED-Lebensdauer ermöglicht einen langen Einsatz bei gleichbleibender Beleuchtungsgüte. Hohe Lichtqualität durch eine Farbtoleranz von < 3 SDCM. Gehäuse aus Stahl, verkehrsweiß, ähnlich RAL 9016, Schutzart IP20. Abdeckung aus PC opal. Einbau in verschiedene Deckensysteme mit entsprechendem Befestigungssatz (Zubehör) oder Einlegemontage in Deckensysteme mit sichtbaren Tragschienen und eingelegten Deckenplatten. Für die Einlegemontage ist kein zusätzliches Befestigungszubehör erforderlich. Mit elektronischem Betriebsgerät DALI-2. Austausch durch Fachkraft möglich. Nennspannung 220 - 240 V AC/DC 50 - 60 Hz.

Artikelnummer: 0832951
Artikelbezeichnung: ARKTIK-ME-S-LED 5200-840-DA
Produktkategorie: Deckenleuchte
Einsatzbereich: Bildung|Büro|Einzelhandel
Leuchtenform: quadratisch
Mit Sensor: Nein
Mit Notlichtelement: Nein
Verstellbarkeit: starr
Maß L: 597 mm
Maß B: 597 mm
Maß H: 84 mm
Montageart: Einbau
Montageort: Decke
Anschlussart: Steckklemme
Art der Verdrahtung: Abschluss
Anzahl Pole: 5
Leiterquerschnitt: 0,5 - 2,5 mm²
Systemmaß: 600 x 600
Farbe: verkehrsweiß, ähnlich RAL 9016
Schutzart: IP20
Ballwurfsicher: Nein
Glühdrahtprüfung: 650 °C
Zulässige Umgebungstemperatur: -20 - 25 °C
Einbau in isolierte Decke möglich: Nein
Werkstoff des Gehäuses: Stahl
Oberflächenbehandlung des Gehäuses: pulverbeschichtet
Werkstoff der Abdeckung: PC opal
Art der Steuerung: DALI-2
Nennspannung: 220 - 240 V
Frequenz: 50 - 60 Hz
Spannungsart: AC/DC
Bemessungsleistung: 32,0 W
Schutzklasse: I
Lichtlenker: Abdeckung opal
Lichtaustritt: direkt
Lichtverteilung: symmetrisch
Ausstrahlungscharakteristik: extrem breitstrahlend
UGR-Klasse: ≤ 22
Bemessungslichtstrom: 4410 lm
Lichtstrom einstellbar: stufenlos
Leuchteneffizienz: 137,8 lm/W
Leuchtmittel: LED-M
Inklusive Leuchtmittel: Ja
Farbwiedergabeindex Ra: ≥ 80
Farbtemperatur: 4000 K
Lichtfarbe: 840
Farbtemperatur einstellbar: Nein
Farbtoleranz (SDCM): < 3 SDCM
Photobiologische Sicherheit: RG1
Bemessungslebensdauer L80B50 (t_q = 25 °C): 50.000 h
Energieeffizienzklasse Leuchtmittel: D