

## Deckenleuchte ARKTIK-E-LED



Artikelnummer **0832948**

GTIN **4029299445275**

Deepink <https://www.ridi.de/go/0832948>



### Produktbeschreibung

Deckenleuchte der ARKTIK-E-LED-Produktfamilie. Lichtlenkung durch Abdeckung opal, Ausstrahlungscharakteristik symmetrisch, extrem breitstrahlend, Lichtaustritt direkt. Leuchtmittel LED-M eingebaut, Austausch durch Fachkraft möglich. Die Leuchte generiert einen Bemessungslichtstrom von 4540 lm in Lichtfarbe 840, Lichtstrom einstellbar: stufenlos. Die hohe LED-Lebensdauer ermöglicht einen langen Einsatz bei gleichbleibender Beleuchtungsgüte. Hohe Lichtqualität durch eine Farbortoleranz von < 3 SDCM. Gehäuse aus Stahl, verkehrsweiß, ähnlich RAL 9016, Schutzart IP20. Abdeckung aus PC opal. Einbau in verschiedene Deckensysteme mit entsprechendem Befestigungssatz (Zubehör) oder Einlegemontage in Deckensysteme mit sichtbaren Tragschienen und eingelegten Deckenplatten. Für die Einlegemontage ist kein zusätzliches Befestigungszubehör erforderlich. Mit elektronischem Betriebsgerät DALI-2. Austausch durch Fachkraft möglich. Nennspannung 220 - 240 V AC/DC 50 - 60 Hz.

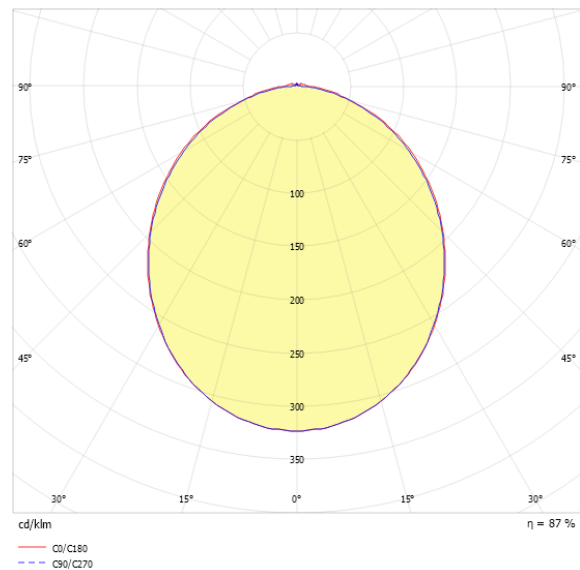
### Kurzinformationen

Montageart	Einbau
Schutzart	IP20
Schutzklasse	I
Zulässige Umgebungstemperatur	-20 - 25 °C
Nennspannung	220 - 240 V
Art der Steuerung	DALI-2
Farbtemperatur	4000 K
Farbwiedergabeindex Ra	≥ 80
Bemessungslichtstrom	4540 lm
Bemessungsleistung	32,0 W
Leuchteffizienz	141,9 lm/W
Bemessungslebensdauer L80B50 (tq = 25 °C)	50.000 h
Dieses Produkt enthält Lichtquellen der Energieeffizienzklasse	D

### Nachhaltigkeit



### Lichtverteilungskurve



### Blendungsbewertung UGR (4H/8H)

UGR längs	20.6
UGR quer	20.3

### Allgemein

Produktkategorie	Deckenleuchte
Einsatzbereich	Bildung   Büro   Einzelhandel
Leuchtenform	quadratisch
Mit Sensor	Nein
Mit Notlichtelement	Nein
BEG-förderfähig	Ja
Garantie	5 Jahre
Wartungskategorie	D

### Montage

Montageart	Einbau
Montageort	Decke
Deckenart	Geschnittene Decken   Decken mit unsichtbaren Tragschienen und symmetrischen Mineralfaser- und Gipsplattendecken   Decken mit unsichtbaren Tragschienen und symmetrischen Metallplattendecken   Decken mit sichtbaren Tragschienen und eingelegten kantigen/gefalteten Deckenplatten
Geeignet für Lichtbandkonfiguration	Nein
Anschlussart	Steckklemme
Art der Verdrahtung	Abschluss
Anzahl Pole	5
Leiterquerschnitt	0,5 - 2,5 mm <sup>2</sup>

### Gehäuse

Systemmaß	625 x 625
Farbe	verkehrsweiß, ähnlich RAL 9016
Schutzart	IP20
Glühdrahtprüfung	650 °C
Zulässige Umgebungstemperatur	-20 - 25 °C
Einbau in isolierte Decke möglich	Nein
Werkstoff des Gehäuses	Stahl
Oberflächenbehandlung des Gehäuses	pulverbeschichtet
Werkstoff der Abdeckung	PC opal

### Elektrische Ausführung

Art der Steuerung	DALI-2
Nennspannung	220 - 240 V
Frequenz	50 - 60 Hz
Spannungsart	AC/DC
Bemessungsleistung	32,0 W
Schutzklasse	I
Anzahl der Betriebsgeräte	1

### Betriebsgerät

Max. Anzahl der Betriebsgeräte an Leitungsschutzschalter B10	13
Max. Anzahl der Betriebsgeräte an Leitungsschutzschalter B16	21
Max. Anzahl der Betriebsgeräte an Leitungsschutzschalter C16	35
Dimmbereich	1–100%
Einschaltstrom je Betriebsgerät	35 A
Ripple HF	18 %
Ripple LF	5 %
SELV	Ja

### Lichttechnik

Lichtlenker	Abdeckung opal
Lichtaustritt	direkt
Lichtverteilung	symmetrisch
Ausstrahlungscharakteristik	extrem breitstrahlend
Ausstrahlungswinkel	103,96 °
Ausstrahlungswinkel einstellbar	nein
UGR-Klasse	≤ 22
Bemessungslichtstrom	4540 lm
Lichtstrom einstellbar	stufenlos
Leuchteffizienz	141,9 lm/W
Lichtstromanteil oberer Halbraum	2,00 %
Lichtstromanteil unterer Halbraum	98,00 %

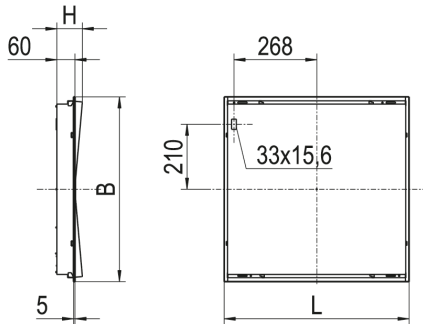
**0832948** ARKTIK-E-LED 5200-840-DA

---

## Leuchtmittel

Leuchtmittel	LED-M
Inklusive Leuchtmittel	Ja
Leuchtmittellanzahl	2
Farbwiedergabeindex Ra	≥ 80
Farbtemperatur	4000 K
Lichtfarbe	840
Farbtemperatur einstellbar	Nein
Farbortoleranz (SDCM)	< 3 SDCM
Photobiologische Sicherheit	RG1
Bemessungslebensdauer L80B50 (tq = 25 °C)	50.000 h
Maximale Umgebungstemperatur L80B50 = 50.000 h	25 °C

## Maßzeichnung



## Abmessungen

Maß L	622 mm
Maß B	622 mm
Maß H	84 mm
Maß BE	604 mm
Maß LE	614 mm
Nettogewicht	6,7 kg

## Zubehör

Artikelbezeichnung	Artikelnummer	Produktbeschreibung
BEF.-SATZ EBR... OWA S32	0210782	Befestigungssatz EBR... für OWA S32, Höhe 10 mm
ZBS-E DIPLING	0210779	Befestigungssatz Einbau für Dipling KP, OWA S1, Höhe 8 mm
ZBS-E ECOPHON	0210777	Befestigungssatz Einbau für Ecophon Focus Ds/Dg, Höhe 14 mm
ZBS-E OWA S32 IP54 10-783	0210783	Befestigungssatz Einbau IP54 für OWA S32, Höhe 10 mm
ZBS-E UNI 10-713	0210713	Befestigungssatz Einbau universeller Schwenkbügel, Klemmdicke 23-55 mm
ZBS-E UNI 10-717	0210717	Befestigungssatz Einbau universeller Schwenkbügel, Klemmdicke 45-80 mm
ZBS-E UNI CLIP 10-770	0210770	Befestigungsklammer Einbau, Klemmdicke H60: 12-25 mm, H90: 12-50 mm
ZRO RAHMENÖFFNER	0204003	Werkzeug zur einfachen Öffnung des Leuchtenrahmens

**0832948** ARKTIK-E-LED 5200-840-DA

## Ausschreibungstext

Deckenleuchte der ARKTIK-E-LED-Produktfamilie. Lichtlenkung durch Abdeckung opal, Ausstrahlungscharakteristik symmetrisch, extrem breitstrahlend, Lichtaustritt direkt. Leuchtmittel LED-M eingebaut, Austausch durch Fachkraft möglich. Die Leuchte generiert einen Bemessungslichtstrom von 4540 lm in Lichtfarbe 840, Lichtstrom einstellbar: stufenlos. Die hohe LED-Lebensdauer ermöglicht einen langen Einsatz bei gleichbleibender Beleuchtungsgüte. Hohe Lichtqualität durch eine Farbtoleranz von < 3 SDCM. Gehäuse aus Stahl, verkehrsweiß, ähnlich RAL 9016, Schutzart IP20. Abdeckung aus PC opal. Einbau in verschiedene Deckensysteme mit entsprechendem Befestigungssatz (Zubehör) oder Einlegemontage in Deckensysteme mit sichtbaren Tragschienen und eingelegten Deckenplatten. Für die Einlegemontage ist kein zusätzliches Befestigungszubehör erforderlich. Mit elektronischem Betriebsgerät DALI-2. Austausch durch Fachkraft möglich. Nennspannung 220 - 240 V AC/DC 50 - 60 Hz.

Artikelnummer: 0832948  
 Artikelbezeichnung: ARKTIK-E-LED 5200-840-DA  
 Produktkategorie: Deckenleuchte  
 Einsatzbereich: Bildung|Büro|Einzelhandel  
 Leuchtenform: quadratisch  
 Mit Sensor: Nein  
 Mit Notlichtelement: Nein  
 Verstellbarkeit: starr  
 Maß L: 622 mm  
 Maß B: 622 mm  
 Maß H: 84 mm  
 Montageart: Einbau  
 Montageort: Decke  
 Anschlussart: Steckklemme  
 Art der Verdrahtung: Abschluss  
 Anzahl Pole: 5  
 Leiterquerschnitt: 0,5 - 2,5 mm<sup>2</sup>  
 Systemmaß: 625 x 625  
 Farbe: verkehrsweiß, ähnlich RAL 9016  
 Schutzart: IP20  
 Ballwurfsicher: Nein  
 Glühdrahtprüfung: 650 °C  
 Zulässige Umgebungstemperatur: -20 - 25 °C  
 Einbau in isolierte Decke möglich: Nein  
 Werkstoff des Gehäuses: Stahl  
 Oberflächenbehandlung des Gehäuses: pulverbeschichtet  
 Werkstoff der Abdeckung: PC opal  
 Art der Steuerung: DALI-2  
 Nennspannung: 220 - 240 V  
 Frequenz: 50 - 60 Hz  
 Spannungsart: AC/DC  
 Bemessungsleistung: 32,0 W  
 Schutzklasse: I  
 Lichtlenker: Abdeckung opal  
 Lichtaustritt: direkt  
 Lichtverteilung: symmetrisch  
 Ausstrahlungscharakteristik: extrem breitstrahlend  
 UGR-Klasse: ≤ 22  
 Bemessungslichtstrom: 4540 lm  
 Lichtstrom einstellbar: stufenlos  
 Leuchteneffizienz: 141,9 lm/W  
 Leuchtmittel: LED-M  
 Inklusive Leuchtmittel: Ja  
 Farbwiedergabeindex Ra: ≥ 80  
 Farbtemperatur: 4000 K  
 Lichtfarbe: 840  
 Farbtemperatur einstellbar: Nein  
 Farbtoleranz (SDCM): < 3 SDCM  
 Photobiologische Sicherheit: RG1  
 Bemessungslebensdauer L80B50 (t<sub>q</sub> = 25 °C): 50.000 h  
 Energieeffizienzklasse Leuchtmittel: D