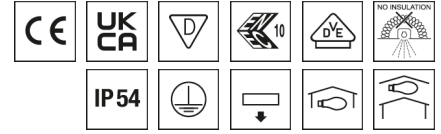


### Deckenleuchte EBRE



Artikelnummer **0832917**

GTIN **4029299460988**

Deeplink <https://www.ridi.de/go/0832917>



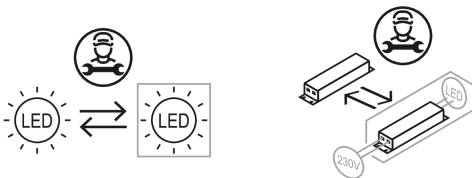
### Produktbeschreibung

Deckenleuchte der EBRE-Produktfamilie. Lichtlenkung durch Abdeckung opal, Ausstrahlungscharakteristik symmetrisch, extrem breitstrahlend, Lichtaustritt direkt. Leuchtmittel LED-M eingebaut, Austausch durch Fachkraft möglich. Die Leuchte generiert einen Bemessungslichtstrom von 4240 lm in Lichtfarbe 840, Lichtstrom einstellbar: stufenlos. Die hohe LED-Lebensdauer ermöglicht einen langen Einsatz bei gleichbleibender Beleuchtungsgüte. Hohe Lichtqualität durch eine Farborttoleranz von < 3 SDCM. Gehäuse aus Stahl, verkehrsweiß, ähnlich RAL 9016, Schutzart IP54. Einbau in verschiedene Deckensysteme mit entsprechendem Befestigungsatz, oder Einlegemontage in Deckensysteme mit sichtbaren Tragschienen und eingelegten Deckenplatten. Für die Einlegemontage ist kein zusätzliches Befestigungszubehör erforderlich. Mit elektronischem Betriebsgerät DALI. Austausch durch Fachkraft möglich. Nennspannung 220 - 240 V AC/DC 50 - 60 Hz.

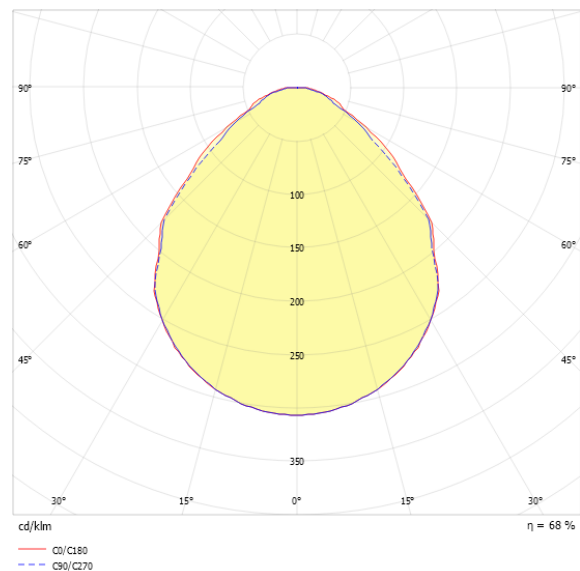
### Kurzinformationen

Montageart	Einbau
Schutzart	IP54
Schutzklasse	I
Zulässige Umgebungstemperatur	-25 - 25 °C
Nennspannung	220 - 240 V
Art der Steuerung	DALI
Farbtemperatur	4000 K
Farbwiedergabeindex Ra	≥ 80
Bemessungslichtstrom	4240 lm
Bemessungsleistung	39,0 W
Leuchteneffizienz	108,7 lm/W
Bemessungslebensdauer L80B50 (tq = 25 °C)	50.000 h
Dieses Produkt enthält Lichtquellen der Energieeffizienzklasse	D

### Nachhaltigkeit



### Lichtverteilungskurve



### Blendungsbewertung UGR (4H/8H)

UGR längs	18.9
UGR quer	18.5

## 0832917 EBRE-LED 414/6200-840 MPOD-DA

### Allgemein

Produktkategorie	Deckenleuchte
Einsatzbereich	Bildung   Büro
Leuchtenform	quadratisch
BEG-förderfähig	Nein

### Montage

Montageart	Einbau
Deckenart	Geschnittene Decken   Decken mit unsichtbaren Tragschienen und symmetrischen Mineralfaser- und Gipsplattendecken   Decken mit sichtbaren Tragschienen und eingelegten kantigen/gefalteten Deckenplatten
Geeignet für Lichtbandkonfiguration	Nein

### Gehäuse

Farbe	verkehrsweiß, ähnlich RAL 9016
Schutzart	IP54
Glühdrahtprüfung	650 °C
Zulässige Umgebungstemperatur	-25 - 25 °C
Einbau in isolierte Decke möglich	Nein
Werkstoff des Gehäuses	Stahl
Werkstoff der Abdeckung	PMMA opal

### Elektrische Ausführung

Art der Steuerung	DALI
Nennspannung	220 - 240 V
Frequenz	50 - 60 Hz
Spannungsart	AC/DC
Bemessungsleistung	39,0 W
Schutzklasse	I
Anzahl der Betriebsgeräte	1

### Betriebsgerät

Max. Anzahl der Betriebsgeräte an Leitungsschutzschalter B10	12
Max. Anzahl der Betriebsgeräte an Leitungsschutzschalter B16	20
Max. Anzahl der Betriebsgeräte an Leitungsschutzschalter C16	30
Dimmbereich	1–100%
Ripple LF	1 %
SELV	Ja

### Lichttechnik

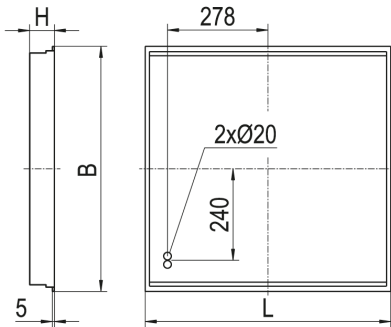
Lichtlenker	Abdeckung opal
Lichtaustritt	direkt
Lichtverteilung	symmetrisch
Ausstrahlungscharakteristik	extrem breitstrahlend
Ausstrahlungswinkel	95,70 °
UGR-Klasse	≤ 19
Bemessungslichtstrom	4240 lm
Lichtstrom einstellbar	stufenlos
Leuchteneffizienz	108,7 lm/W
Lichtstromanteil oberer Halbraum	0,00 %
Lichtstromanteil unterer Halbraum	100,00 %

### Leuchtmittel

Leuchtmittel	LED-M
Inklusive Leuchtmittel	Ja
Leuchtmittelanzahl	2
Farbwiedergabeindex Ra	≥ 80
Farbtemperatur	4000 K
Lichtfarbe	840
Farbortoleranz (SDCM)	< 3 SDCM
Bemessungslebensdauer L80B50 (tq = 25 °C)	50.000 h
Maximale Umgebungstemperatur L80B50 = 50.000 h	25 °C

## 0832917 EBRE-LED 414/6200-840 MPOD-DA

### Maßzeichnung



### Abmessungen

Maß L	622 mm
Maß B	622 mm
Maß H	66 mm
Maß BE	604 mm
Maß LE	604 mm
Nettogewicht	6,700 kg

### Zubehör

Artikelbezeichnung	Artikelnummer	Produktbeschreibung
BEF.-SATZ EBRS... OSD/PSD IP54	0210163	Universalbefestigungssatz IP54 Klemmdicke 23 bis 55 mm
BEF.-SATZ EBRS... OSD/PSD IP54	0210174	Universalbefestigungssatz IP54 Klemmdicke 45 bis 80 mm
ZBS-E DIPLING IP54 10-781	0210781	Befestigungssatz Einbau IP54 für Dipling KP, Höhe 8 mm
ZBS-E OWA S31 IP54 10-780	0210780	Befestigungssatz EBR... IP54 für OWA TECTA S31, Höhe 19,50 mm
ZBS-E OWA S32 IP54 10-783	0210783	Befestigungssatz Einbau IP54 für OWA S32, Höhe 10 mm
ZGH GLASHEBER	0203626	Gummisauger zum Anheben des Schutzglases
ZRO RAHMENÖFFNER	0204003	Werkzeug zur einfachen Öffnung des Leuchtenrahmens

**0832917 EBRE-LED 414/6200-840 MPOD-DA**

---

**Ausschreibungstext**

---

Deckenleuchte der EBRE-Produktfamilie. Lichtlenkung durch Abdeckung opal, Ausstrahlungscharakteristik symmetrisch, extrem breitstrahlend, Lichtaustritt direkt. Leuchtmittel LED-M eingebaut, Austausch durch Fachkraft möglich. Die Leuchte generiert einen Bemessungslichtstrom von 4240 lm in Lichtfarbe 840, Lichtstrom einstellbar: stufenlos. Die hohe LED-Lebensdauer ermöglicht einen langen Einsatz bei gleichbleibender Beleuchtungsgüte. Hohe Lichtqualität durch eine Farbortoleranz von < 3 SDCM. Gehäuse aus Stahl, verkehrsweiß, ähnlich RAL 9016, Schutzart IP54. Einbau in verschiedene Deckensysteme mit entsprechendem Befestigungssatz, oder Einlegemontage in Deckensysteme mit sichtbaren Tragschienen und eingelegten Deckenplatten. Für die Einlegemontage ist kein zusätzliches Befestigungszubehör erforderlich. Mit elektronischem Betriebsgerät DALI. Austausch durch Fachkraft möglich. Nennspannung 220 - 240 V AC/DC 50 - 60 Hz.

Artikelnummer: 0832917  
Artikelbezeichnung: EBRE-LED 414/6200-840 MPOD-DA  
Produktkategorie: Deckenleuchte  
Einsatzbereich: BildunglBüro  
Leuchtenform: quadratisch  
Maß L: 622 mm  
Maß B: 622 mm  
Maß H: 66 mm  
Montageart: Einbau  
Farbe: verkehrsweiß, ähnlich RAL 9016  
Schutzart: IP54  
Glühdrahtprüfung: 650 °C  
Einbau in isolierte Decke möglich: Nein  
Werkstoff des Gehäuses: Stahl  
Werkstoff der Abdeckung: PMMA opal  
Art der Steuerung: DALI  
Nennspannung: 220 - 240 V  
Frequenz: 50 - 60 Hz  
Spannungsart: AC/DC  
Bemessungsleistung: 39,0 W  
Schutzklasse: I  
Lichtlenker: Abdeckung opal  
Lichtaustritt: direkt  
Lichtverteilung: symmetrisch  
Ausstrahlungscharakteristik: extrem breitstrahlend  
UGR-Klasse: ≤ 19  
Bemessungslichtstrom: 4240 lm  
Lichtstrom einstellbar: stufenlos  
Leuchteneffizienz: 108,7 lm/W  
Leuchtmittel: LED-M  
Inklusive Leuchtmittel: Ja  
Farbwiedergabeindex Ra: ≥ 80  
Farbtemperatur: 4000 K  
Lichtfarbe: 840  
Farbortoleranz (SDCM): < 3 SDCM  
Bemessungslebensdauer L80B50 (tq = 25 °C): 50.000 h  
Energieeffizienzklasse Leuchtmittel: D