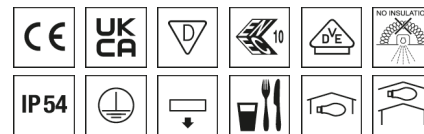


Deckenleuchte EBRE



Artikelnummer **0832836**

GTIN **4029299410587**

Deeplink <https://www.ridi.de/go/0832836>



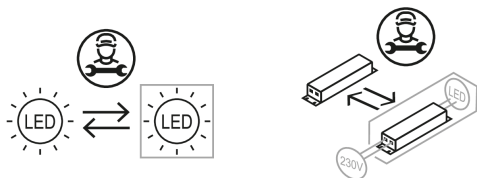
Produktbeschreibung

Deckenleuchte der EBRE-Produktfamilie. Lichtlenkung durch Abdeckung opal, Ausstrahlungscharakteristik symmetrisch, extrem breitstrahlend, Lichtaustritt direkt. Leuchtmittel LED-M eingebaut, Austausch durch Fachkraft möglich. Die Leuchte generiert einen Bemessungslichtstrom von 2100 lm in Lichtfarbe 840, Lichtstrom einstellbar: stufenlos. Die hohe LED-Lebensdauer ermöglicht einen langen Einsatz bei gleichbleibender Beleuchtungsgüte. Hohe Lichtqualität durch eine Farborttoleranz von < 3 SDCM. Gehäuse aus Stahl, verkehrsweiß, ähnlich RAL 9016, Schutzart IP54. Einbau in verschiedene Deckensysteme mit entsprechendem Befestigungssatz, oder Einlegemontage in Deckensysteme mit sichtbaren Tragschienen und eingelegten Deckenplatten. Für die Einlegemontage ist kein zusätzliches Befestigungszubehör erforderlich. Mit elektronischem Betriebsgerät DALI. Austausch durch Fachkraft möglich. Nennspannung 220 - 240 V AC/DC 50 - 60 Hz.

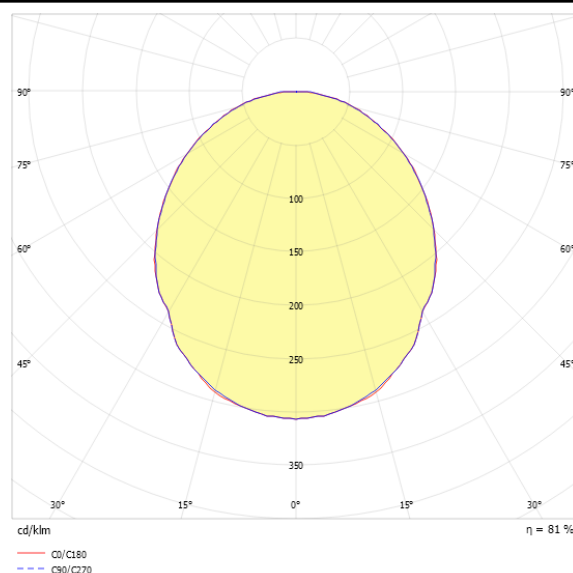
Kurzinformationen

Montageart	Einbau
Schutzart	IP54
Schutzklasse	I
Nennspannung	220 - 240 V
Art der Steuerung	DALI
Farbtemperatur	4000 K
Farbwiedergabeindex Ra	≥ 80
Bemessungslichtstrom	2100 lm
Bemessungsleistung	16,0 W
Leuchteffizienz	131,3 lm/W
Bemessungslebensdauer L80B50 (tq = 25 °C)	100.000 h
Dieses Produkt enthält Lichtquellen der Energieeffizienzklasse	D

Nachhaltigkeit



Lichtverteilungskurve



Blendungsbewertung UGR (4H/8H)

UGR längs	19.2
UGR quer	19.1

0832836 EBRE-LED 418/2700-840 OSD-DA

Allgemein

Produktkategorie	Deckenleuchte
Einsatzbereich	Bildung Büro Industrie Lebensmittel
Leuchtenform	quadratisch
BEG-förderfähig	Ja
HACCP zertifiziert	Ja

Montage

Montageart	Einbau
Deckenart	Geschnittene Decken Decken mit unsichtbaren Tragschienen und symmetrischen Mineralfaser- und Gipsplattendecken Decken mit sichtbaren Tragschienen und eingelegten kantigen/gefalteten Deckenplatten
Geeignet für Lichtbandkonfiguration	Nein

Gehäuse

Farbe	verkehrsweiß, ähnlich RAL 9016
Schutzart	IP54
Glühdrahtprüfung	650 °C
Einbau in isolierte Decke möglich	Nein
Werkstoff des Gehäuses	Stahl
Werkstoff der Abdeckung	PMMA opal

Elektrische Ausführung

Art der Steuerung	DALI
Nennspannung	220 - 240 V
Frequenz	50 - 60 Hz
Spannungsart	AC/DC
Bemessungsleistung	16,0 W
Schutzklasse	I
Anzahl der Betriebsgeräte	1

Betriebsgerät

Max. Anzahl der Betriebsgeräte an Leitungsschutzschalter B10	15
Max. Anzahl der Betriebsgeräte an Leitungsschutzschalter B16	24
Max. Anzahl der Betriebsgeräte an Leitungsschutzschalter C16	40
Dimmbereich	1–100%
Ripple HF	4 %
SELV	Nein

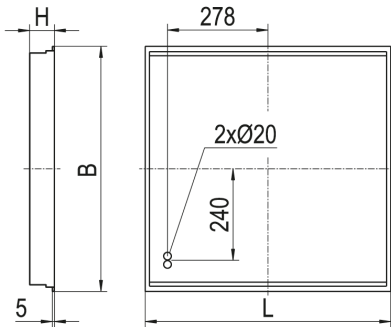
Lichttechnik

Lichtlenker	Abdeckung opal
Lichtaustritt	direkt
Lichtverteilung	symmetrisch
Ausstrahlungscharakteristik	extrem breitstrahlend
Ausstrahlungswinkel	103,49 °
UGR-Klasse	≤ 19
Bemessungslichtstrom	2100 lm
Lichtstrom einstellbar	stufenlos
Leuchteneffizienz	131,3 lm/W
Lichtstromanteil oberer Halbraum	0,00 %
Lichtstromanteil unterer Halbraum	100,00 %

Leuchtmittel

Leuchtmittel	LED-M
Inklusive Leuchtmittel	Ja
Leuchtmittellanzahl	2
Farbwiedergabeindex Ra	≥ 80
Farbtemperatur	4000 K
Lichtfarbe	840
Farbortoleranz (SDCM)	< 3 SDCM
Bemessungslebensdauer L80B50 (tq = 25 °C)	100.000 h
Bemessungslebensdauer L80B10 (tq = 25 °C)	100.000 h
Maximale Umgebungstemperatur L80B50 = 50.000 h	62 °C

Maßzeichnung



Abmessungen

Maß L	622 mm
Maß B	622 mm
Maß H	90 mm
Maß BE	604 mm
Maß LE	604 mm
Nettogewicht	7,900 kg

Zubehör

Artikelbezeichnung	Artikelnummer	Produktbeschreibung
BEF.-SATZ EBRS... OSD/PSD IP54	0210163	Universalbefestigungssatz IP54 Klemmdicke 23 bis 55 mm
BEF.-SATZ EBRS... OSD/PSD IP54	0210174	Universalbefestigungssatz IP54 Klemmdicke 45 bis 80 mm
ZBS-E DIPLING IP54 10-781	0210781	Befestigungssatz Einbau IP54 für Dipling KP, Höhe 8 mm
ZBS-E OWA S31 IP54 10-780	0210780	Befestigungssatz EBR... IP54 für OWA TECTA S31, Höhe 19,50 mm
ZBS-E OWA S32 IP54 10-783	0210783	Befestigungssatz Einbau IP54 für OWA S32, Höhe 10 mm
ZGH GLASHEBER	0203626	Gummisauger zum Anheben des Schutzglases
ZRO RAHMENÖFFNER	0204003	Werkzeug zur einfachen Öffnung des Leuchtenrahmens

Produkthinweis

Hinweis "Lebensmittelrecht":

Diese Leuchten entsprechen den Vorgaben des Lebensmittelrechtes im Sinne der Verordnung (EG) Nr. 852/2004 (HACCP) Anlage II Kapitel I Ziffer 2 a, b Kapitel II Ziffer 1c im Bereich von Leuchten. Sie sind geeignet für den Einsatz in der Lebensmittelindustrie.

0832836 EBRE-LED 418/2700-840 OSD-DA

Ausschreibungstext

Deckenleuchte der EBRE-Produktfamilie. Lichtlenkung durch Abdeckung opal, Ausstrahlungscharakteristik symmetrisch, extrem breitstrahlend, Lichtaustritt direkt. Leuchtmittel LED-M eingebaut, Austausch durch Fachkraft möglich. Die Leuchte generiert einen Bemessungslichtstrom von 2100 lm in Lichtfarbe 840, Lichtstrom einstellbar: stufenlos. Die hohe LED-Lebensdauer ermöglicht einen langen Einsatz bei gleichbleibender Beleuchtungsgüte. Hohe Lichtqualität durch eine Farborttoleranz von < 3 SDCM. Gehäuse aus Stahl, verkehrsweiß, ähnlich RAL 9016, Schutzart IP54. Einbau in verschiedene Deckensysteme mit entsprechendem Befestigungssatz, oder Einlegemontage in Deckensysteme mit sichtbaren Tragschienen und eingelegten Deckenplatten. Für die Einlegemontage ist kein zusätzliches Befestigungszubehör erforderlich. Mit elektronischem Betriebsgerät DALI. Austausch durch Fachkraft möglich. Nennspannung 220 - 240 V AC/DC 50 - 60 Hz.

Artikelnummer: 0832836

Artikelbezeichnung: EBRE-LED 418/2700-840 OSD-DA

Produktkategorie: Deckenleuchte

Einsatzbereich: Bildung|Büro|Industrie|Lebensmittel

Leuchtenform: quadratisch

HACCP zertifiziert: Ja

Maß L: 622 mm

Maß B: 622 mm

Maß H: 90 mm

Montageart: Einbau

Farbe: verkehrsweiß, ähnlich RAL 9016

Schutzart: IP54

Glühdrahtprüfung: 650 °C

Einbau in isolierte Decke möglich: Nein

Werkstoff des Gehäuses: Stahl

Werkstoff der Abdeckung: PMMA opal

Art der Steuerung: DALI

Nennspannung: 220 - 240 V

Frequenz: 50 - 60 Hz

Spannungsart: AC/DC

Bemessungsleistung: 16,0 W

Schutzklasse: I

Lichtlenker: Abdeckung opal

Lichtaustritt: direkt

Lichtverteilung: symmetrisch

Ausstrahlungscharakteristik: extrem breitstrahlend

UGR-Klasse: ≤ 19

Bemessungslichtstrom: 2100 lm

Lichtstrom einstellbar: stufenlos

Leuchteffizienz: 131,3 lm/W

Leuchtmittel: LED-M

Inklusive Leuchtmittel: Ja

Farbwiedergabeindex Ra: ≥ 80

Farbtemperatur: 4000 K

Lichtfarbe: 840

Farborttoleranz (SDCM): < 3 SDCM

Bemessungslebensdauer L80B50 (tq = 25 °C): 100.000 h

Bemessungslebensdauer L80B10 (tq = 25 °C): 100.000 h

Energieeffizienzklasse Leuchtmittel: D