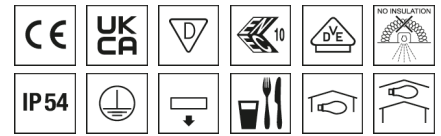


### Deckenleuchte EBRE



Artikelnummer **0832814**

GTIN **4029299400502**

Deeplink <https://www.ridi.de/go/0832814>



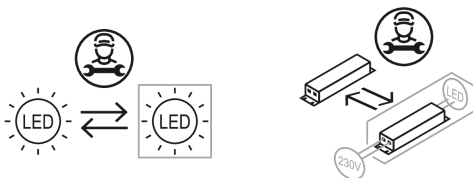
### Produktbeschreibung

Deckenleuchte der EBRE-Produktfamilie. Lichtlenkung durch Abdeckung opal, Ausstrahlungscharakteristik symmetrisch, extrem breitstrahlend, Lichtaustritt direkt. Leuchtmittel LED-M eingebaut, Austausch durch Fachkraft möglich. Die Leuchte generiert einen Bemessungslichtstrom von 4200 lm in Lichtfarbe 840, Lichtstrom einstellbar: stufenlos. Die hohe LED-Lebensdauer ermöglicht einen langen Einsatz bei gleichbleibender Beleuchtungsgüte. Hohe Lichtqualität durch eine Farborttoleranz von < 3 SDCM. Gehäuse aus Stahl, verkehrsweiß, ähnlich RAL 9016, Schutzart IP54. Einbau in verschiedene Deckensysteme mit entsprechendem Befestigungssatz, oder Einlegemontage in Deckensysteme mit sichtbaren Tragschienen und eingelegten Deckenplatten. Für die Einlegemontage ist kein zusätzliches Befestigungszubehör erforderlich. Mit elektronischem Betriebsgerät DALI. Austausch durch Fachkraft möglich. Nennspannung 220 - 240 V AC/DC 50 - 60 Hz.

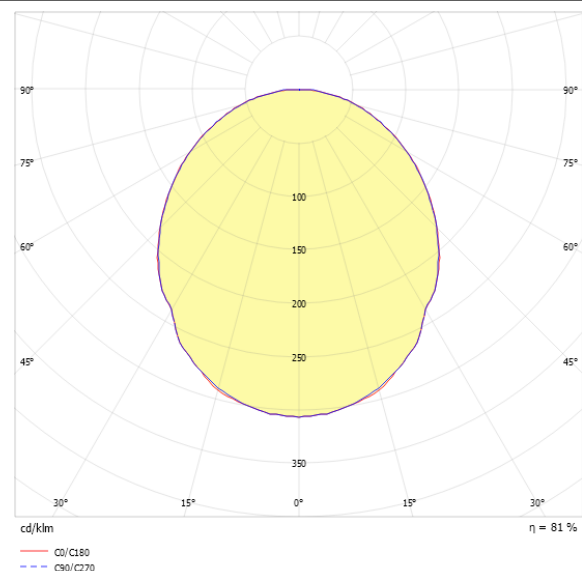
### Kurzinformationen

Montageart	Einbau
Schutzart	IP54
Schutzklasse	I
Nennspannung	220 - 240 V
Art der Steuerung	DALI
Farbtemperatur	4000 K
Farbwiedergabeindex Ra	≥ 80
Bemessungslichtstrom	4200 lm
Bemessungsleistung	32,0 W
Leuchteffizienz	131,3 lm/W
Bemessungslebensdauer L80B50 (tq = 25 °C)	100.000 h
Dieses Produkt enthält Lichtquellen der Energieeffizienzklasse	D

### Nachhaltigkeit



### Lichtverteilungskurve



### Blendungsbewertung UGR (4H/8H)

UGR längs	21.6
UGR quer	21.5

## 0832814 EBRE-LED 418/5200-840 OSD-DA

### Allgemein

Produktkategorie	Deckenleuchte
Einsatzbereich	Bildung   Büro   Industrie   Lebensmittel
Leuchtenform	quadratisch
BEG-förderfähig	Ja
HACCP zertifiziert	Ja

### Montage

Montageart	Einbau
Deckenart	Geschnittene Decken   Decken mit unsichtbaren Tragschienen und symmetrischen Mineralfaser- und Gipsplattendecken   Decken mit sichtbaren Tragschienen und eingelegten kantigen/gefalteten Deckenplatten
Geeignet für Lichtbandkonfiguration	Nein

### Gehäuse

Farbe	verkehrsweiß, ähnlich RAL 9016
Schutzart	IP54
Glühdrahtprüfung	650 °C
Einbau in isolierte Decke möglich	Nein
Werkstoff des Gehäuses	Stahl
Werkstoff der Abdeckung	PMMA opal

### Elektrische Ausführung

Art der Steuerung	DALI
Nennspannung	220 - 240 V
Frequenz	50 - 60 Hz
Spannungsart	AC/DC
Bemessungsleistung	32,0 W
Schutzklasse	I
Anzahl der Betriebsgeräte	1

### Betriebsgerät

Max. Anzahl der Betriebsgeräte an Leitungsschutzschalter B10	13
Max. Anzahl der Betriebsgeräte an Leitungsschutzschalter B16	21
Max. Anzahl der Betriebsgeräte an Leitungsschutzschalter C16	35
Dimmbereich	1–100%
Einschaltstrom je Betriebsgerät	35 A
Ripple HF	18 %
Ripple LF	5 %
SELV	Ja

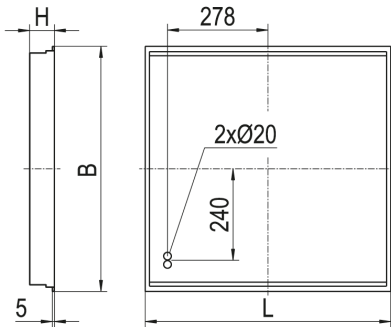
### Lichttechnik

Lichtlenker	Abdeckung opal
Lichtaustritt	direkt
Lichtverteilung	symmetrisch
Ausstrahlungscharakteristik	extrem breitstrahlend
Ausstrahlungswinkel	103,49 °
UGR-Klasse	≤ 22
Bemessungslichtstrom	4200 lm
Lichtstrom einstellbar	stufenlos
Leuchteneffizienz	131,3 lm/W
Lichtstromanteil oberer Halbraum	0,00 %
Lichtstromanteil unterer Halbraum	100,00 %

### Leuchtmittel

Leuchtmittel	LED-M
Inklusive Leuchtmittel	Ja
Leuchtmittelanzahl	2
Farbwiedergabeindex Ra	≥ 80
Farbtemperatur	4000 K
Lichtfarbe	840
Farbortoleranz (SDCM)	< 3 SDCM
Bemessungslebensdauer L80B50 (tq = 25 °C)	100.000 h
Bemessungslebensdauer L80B10 (tq = 25 °C)	95.000 h
Maximale Umgebungstemperatur L80B50 = 50.000 h	53 °C

### Maßzeichnung



### Abmessungen

Maß L	622 mm
Maß B	622 mm
Maß H	90 mm
Maß BE	604 mm
Maß LE	604 mm
Nettogewicht	7,900 kg

### Zubehör

Artikelbezeichnung	Artikelnummer	Produktbeschreibung
BEF.-SATZ EBRS... OSD/PSD IP54	0210163	Universalbefestigungssatz IP54 Klemmdicke 23 bis 55 mm
BEF.-SATZ EBRS... OSD/PSD IP54	0210174	Universalbefestigungssatz IP54 Klemmdicke 45 bis 80 mm
ZBS-E DIPLING IP54 10-781	0210781	Befestigungssatz Einbau IP54 für Dipling KP, Höhe 8 mm
ZBS-E OWA S31 IP54 10-780	0210780	Befestigungssatz EBR... IP54 für OWA TECTA S31, Höhe 19,50 mm
ZBS-E OWA S32 IP54 10-783	0210783	Befestigungssatz Einbau IP54 für OWA S32, Höhe 10 mm
ZGH GLASHEBER	0203626	Gummisauger zum Anheben des Schutzglases
ZRO RAHMENÖFFNER	0204003	Werkzeug zur einfachen Öffnung des Leuchtenrahmens

### Produkthinweis

Hinweis "Lebensmittelrecht":

Diese Leuchten entsprechen den Vorgaben des Lebensmittelrechtes im Sinne der Verordnung (EG) Nr. 852/2004 (HACCP) Anlage II Kapitel I Ziffer 2 a, b Kapitel II Ziffer 1c im Bereich von Leuchten. Sie sind geeignet für den Einsatz in der Lebensmittelindustrie.

**0832814 EBRE-LED 418/5200-840 OSD-DA**

---

**Ausschreibungstext**

---

Deckenleuchte der EBRE-Produktfamilie. Lichtlenkung durch Abdeckung opal, Ausstrahlungscharakteristik symmetrisch, extrem breitstrahlend, Lichtaustritt direkt. Leuchtmittel LED-M eingebaut, Austausch durch Fachkraft möglich. Die Leuchte generiert einen Bemessungslichtstrom von 4200 lm in Lichtfarbe 840, Lichtstrom einstellbar: stufenlos. Die hohe LED-Lebensdauer ermöglicht einen langen Einsatz bei gleichbleibender Beleuchtungsgüte. Hohe Lichtqualität durch eine Farbtoleranz von < 3 SDCM. Gehäuse aus Stahl, verkehrsweiß, ähnlich RAL 9016, Schutzart IP54. Einbau in verschiedene Deckensysteme mit entsprechendem Befestigungssatz, oder Einlegemontage in Deckensysteme mit sichtbaren Tragschienen und eingelegten Deckenplatten. Für die Einlegemontage ist kein zusätzliches Befestigungszubehör erforderlich. Mit elektronischem Betriebsgerät DALI. Austausch durch Fachkraft möglich. Nennspannung 220 - 240 V AC/DC 50 - 60 Hz.

Artikelnummer: 0832814  
Artikelbezeichnung: EBRE-LED 418/5200-840 OSD-DA  
Produktkategorie: Deckenleuchte  
Einsatzbereich: Bildung|Büro|Industrie|Lebensmittel  
Leuchtenform: quadratisch  
HACCP zertifiziert: Ja  
Maß L: 622 mm  
Maß B: 622 mm  
Maß H: 90 mm  
Montageart: Einbau  
Farbe: verkehrsweiß, ähnlich RAL 9016  
Schutzart: IP54  
Glühdrahtprüfung: 650 °C  
Einbau in isolierte Decke möglich: Nein  
Werkstoff des Gehäuses: Stahl  
Werkstoff der Abdeckung: PMMA opal  
Art der Steuerung: DALI  
Nennspannung: 220 - 240 V  
Frequenz: 50 - 60 Hz  
Spannungsart: AC/DC  
Bemessungsleistung: 32,0 W  
Schutzklasse: I  
Lichtlenker: Abdeckung opal  
Lichtaustritt: direkt  
Lichtverteilung: symmetrisch  
Ausstrahlungscharakteristik: extrem breitstrahlend  
UGR-Klasse: ≤ 22  
Bemessungslichtstrom: 4200 lm  
Lichtstrom einstellbar: stufenlos  
Leuchteneffizienz: 131,3 lm/W  
Leuchtmittel: LED-M  
Inklusive Leuchtmittel: Ja  
Farbwiedergabeindex Ra: ≥ 80  
Farbtemperatur: 4000 K  
Lichtfarbe: 840  
Farbtoleranz (SDCM): < 3 SDCM  
Bemessungslebensdauer L80B50 (tq = 25 °C): 100.000 h  
Bemessungslebensdauer L80B10 (tq = 25 °C): 95.000 h  
Energieeffizienzklasse Leuchtmittel: D