

## Deckenleuchte EL



Artikelnummer **0827876**

GTIN **4029299546156**

Deeplink <https://www.ridi.de/go/0827876>



### Produktbeschreibung

Deckenleuchte der EL-Produktfamilie. Lichtlenkung durch Reflektor, Ausstrahlungscharakteristik symmetrisch, breitstrahlend, Lichtaustritt direkt. Leuchtmittel LED-M eingebaut, Austausch durch Fachkraft möglich. Die Leuchte generiert einen Bemessungslichtstrom von 7200 lm in Lichtfarbe 840, Lichtstrom einstellbar: in Stufen. Die hohe LED-Lebensdauer ermöglicht einen langen Einsatz bei gleichbleibender Beleuchtungsgüte. Hohe Lichtqualität durch eine Farbortoleranz von < 3 SDCM. Gehäuse aus Stahl, verkehrsweiß, ähnlich RAL 9016, Schutzart IP20 IP40 raumseitig. Abdeckung aus PC opal. Einbau in Metallpaneeldecken parallel zu den Paneelen mit entsprechendem Befestigungszubehör. Nicht für Decken mit Füllstreifen geeignet. Mit elektronischem Betriebsgerät xFlex. Austausch durch Fachkraft möglich. Nennspannung 220 - 240 V AC/DC 50 - 60 Hz.

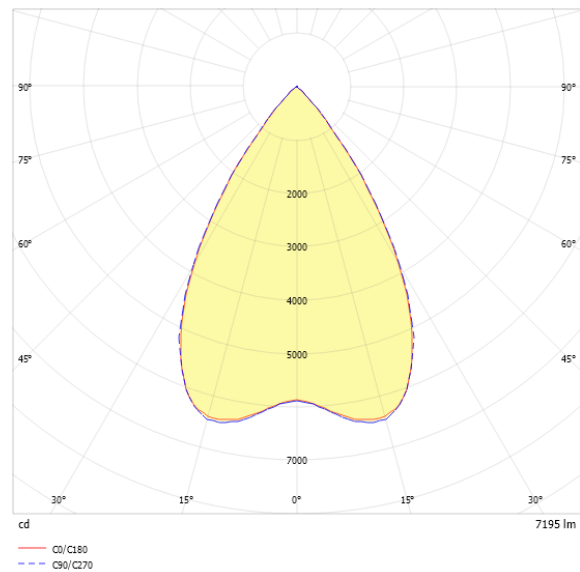
### Kurzinformationen

Montageart	Einbau
Schutzart	IP20   IP40 raumseitig
Schutzklasse	I
Zulässige Umgebungstemperatur	-20 - 30 °C
Nennspannung	220 - 240 V
Art der Steuerung	xFlex
Farbtemperatur	4000 K
Farbwiedergabeindex Ra	≥ 80
Bemessungslichtstrom	7200 lm
Bemessungsleistung	58,0 W
Leuchteneffizienz	124,1 lm/W
Bemessungslebensdauer L80B50 (tq = 25 °C)	75.000 h
Dieses Produkt enthält Lichtquellen der Energieeffizienzklasse	D

### Nachhaltigkeit



### Lichtverteilungskurve



### Blendungsbewertung UGR (4H/8H)

UGR längs	17.3
UGR quer	17.3

**0827876** EL-EPE1248NDWS840MRM0700-RF

## Allgemein

Produktkategorie	Deckenleuchte
Einsatzbereich	Bildung   Büro
Technologie	driver@optic
Leuchtenform	rechteckig
Mit Sensor	Nein
Mit Notlichtelement	Nein
BEG-förderfähig	Ja
Garantie	5 Jahre
Wartungskategorie	D

## Montage

Montageart	Einbau
Montageort	Decke
Deckenart	Metall-Paneeldecken
Geeignet für Deckenart	7
Geeignet für Lichtbandkonfiguration	Nein
Anschlussart	Steckklemme
Art der Verdrahtung	geeignet für Durchgangsverdrahtung
Anzahl Pole	5
Leiterquerschnitt	0,5 - 2,5 mm <sup>2</sup>

## Gehäuse

Systemmaß	M100   M150
Farbe	verkehrsweiß, ähnlich RAL 9016
Schutzart	IP20   IP40 raumseitig
Stoßfestigkeitsgrad	IK04
Glühdrahtprüfung	650 °C
Zulässige Umgebungstemperatur	-20 - 30 °C
Einbau in isolierte Decke möglich	Nein
Werkstoff des Gehäuses	Stahl
Oberflächenbehandlung des Gehäuses	pulverbeschichtet
Werkstoff der Abdeckung	PC opal

## Elektrische Ausführung

Art der Steuerung	xFlex
Nennspannung	220 - 240 V
Frequenz	50 - 60 Hz
Spannungsart	AC/DC
Bemessungsleistung	58,0 W
Schutzklasse	I
Anzahl der Betriebsgeräte	1

## Betriebsgerät

Max. Anzahl der Betriebsgeräte an Leitungsschutzschalter B10	15
Max. Anzahl der Betriebsgeräte an Leitungsschutzschalter B16	24
Max. Anzahl der Betriebsgeräte an Leitungsschutzschalter C16	40
Ripple HF	4 %
SELV	Ja

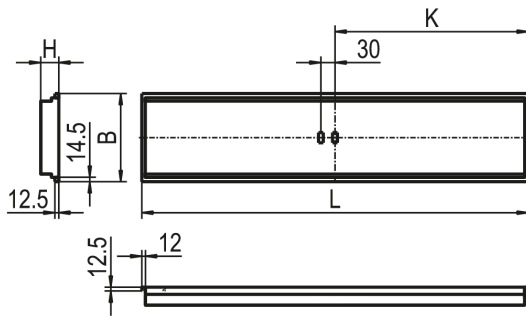
## Lichttechnik

Lichtlenker	Reflektor
Lichtaustritt	direkt
Lichtverteilung	symmetrisch
Ausstrahlungscharakteristik	breitstrahlend
Ausstrahlungswinkel	63,32 °
Ausstrahlungswinkel einstellbar	nein
UGR-Klasse	≤ 19
Bemessungslichtstrom	7200 lm
Lichtstrom einstellbar	in Stufen
Leuchteffizienz	124,1 lm/W
Lichtstromanteil oberer Halbraum	0,00 %
Lichtstromanteil unterer Halbraum	100,00 %

## Leuchtmittel

Leuchtmittel	LED-M
Inklusive Leuchtmittel	Ja
Leuchtmittelanzahl	1
Farbwiedergabeindex Ra	≥ 80
Farbtemperatur	4000 K
Lichtfarbe	840
Farbtemperatur einstellbar	Nein
Farbortoleranz (SDCM)	< 3 SDCM
Photobiologische Sicherheit	RG1
Bemessungslebensdauer L80B50 (tq = 25 °C)	75.000 h
Bemessungslebensdauer L80B10 (tq = 25 °C)	60.000 h
Maximale Umgebungstemperatur L80B50 = 50.000 h	30 °C

## Maßzeichnung



## Abmessungen

Maß L	1248 mm
Maß B	285 mm
Maß H	60 mm
Maß K	624 mm
Nettogewicht	6,000 kg

## Zubehör

Artikelbezeichnung	Artikelnummer	Produktbeschreibung
BEF.-SATZ EBRP 18W	0210009	Befestigungssatz für Leuchtenlänge 624 mm, parallel zum Paneel
BEF.-SATZ EBRP 36W	0210010	Befestigungssatz für Leuchtenlänge 1248 mm, parallel zum Paneel
BEF.-SATZ EBRP 58W	0210012	Befestigungssatz für Leuchtenlänge 1548 mm, parallel zum Paneel
ZRO RAHMENÖFFNER	0204003	Werkzeug zur einfachen Öffnung des Leuchtenrahmens

## xFlex

Pos	I	Φ	P	Ta (min)	Ta (max)
0	847 mA	4300 lm	33 W	-20 °C	46 °C
1	911 mA	4600 lm	35 W	-20 °C	44 °C
2	978 mA	4900 lm	37 W	-20 °C	42 °C
3	1053 mA	5300 lm	40 W	-20 °C	40 °C
4	1131 mA	5600 lm	43 W	-20 °C	38 °C
5	1185 mA	5900 lm	45 W	-20 °C	37 °C
6	1276 mA	6300 lm	49 W	-20 °C	35 °C
7	1337 mA	6600 lm	52 W	-20 °C	33 °C
8	1401 mA	6900 lm	54 W	-20 °C	31 °C
<b>9</b>	<b>1471 mA</b>	<b>7200 lm</b>	<b>57 W</b>	<b>-20 °C</b>	<b>30 °C</b>

Die Lichtströme sind über die verschiedenen Stufen des xFlex einstellbar.  
 Hinweis: Die Werte im Bereich „Technische Daten“ beziehen sich auf die Werkseinstellung. Die Werkseinstellung ist durch **Fettdruck** hervorgehoben.  
 Die Ta-Werte der xFlex-Tabelle gelten nicht für Notlichtvarianten.

**0827876** EL-EPE1248NDWS840MRM0700-RF

## Ausschreibungstext

Deckenleuchte der EL-Produktfamilie. Lichtlenkung durch Reflektor, Ausstrahlungscharakteristik symmetrisch, breitstrahlend, Lichtaustritt direkt. Leuchtmittel LED-M eingebaut, Austausch durch Fachkraft möglich. Die Leuchte generiert einen Bemessungslichtstrom von 7200 lm in Lichtfarbe 840, Lichtstrom einstellbar: in Stufen. Die hohe LED-Lebensdauer ermöglicht einen langen Einsatz bei gleichbleibender Beleuchtungsgüte. Hohe Lichtqualität durch eine Farbortoleranz von < 3 SDCM. Gehäuse aus Stahl, verkehrsweiß, ähnlich RAL 9016, Schutzart IP20 IP40 raumseitig. Abdeckung aus PC opal. Einbau in Metallpaneeldecken parallel zu den Paneelen mit entsprechendem Befestigungszubehör. Nicht für Decken mit Füllstreifen geeignet. Mit elektronischem Betriebsgerät xFlex. Austausch durch Fachkraft möglich. Nennspannung 220 - 240 V AC/DC 50 - 60 Hz.

Artikelnummer: 0827876  
 Artikelbezeichnung: EL-EPE1248NDWS840MRM0700-RF  
 Produktkategorie: Deckenleuchte  
 Einsatzbereich: BildunglBüro  
 Technologie: driver@optic  
 Leuchtenform: rechteckig  
 Mit Sensor: Nein  
 Mit Notlichtelement: Nein  
 Verstellbarkeit: starr  
 Maß L: 1248 mm  
 Maß B: 285 mm  
 Maß H: 60 mm  
 Montageart: Einbau  
 Montageort: Decke  
 Anschlussart: Steckklemme  
 Art der Verdrahtung: geeignet für Durchgangsverdrahtung  
 Anzahl Pole: 5  
 Leiterquerschnitt: 0,5 - 2,5 mm<sup>2</sup>  
 Systemmaß: M100IM150  
 Farbe: verkehrsweiß, ähnlich RAL 9016  
 Schutzart: IP20/IP40 raumseitig  
 Stoßfestigkeitsgrad: IK04  
 Ballwurfsicher: Nein  
 Glühdrahtprüfung: 650 °C  
 Einbau in isolierte Decke möglich: Nein  
 Werkstoff des Gehäuses: Stahl  
 Oberflächenbehandlung des Gehäuses: pulverbeschichtet  
 Werkstoff der Abdeckung: PC opal  
 Art der Steuerung: xFlex  
 Nennspannung: 220 - 240 V  
 Frequenz: 50 - 60 Hz  
 Spannungsart: AC/DC  
 Bemessungsleistung: 58,0 W  
 Schutzklasse: I  
 Lichtlenker: Reflektor  
 Lichtaustritt: direkt  
 Lichtverteilung: symmetrisch  
 Ausstrahlungscharakteristik: breitstrahlend  
 UGR-Klasse: ≤ 19  
 Bemessungslichtstrom: 7200 lm  
 Lichtstrom einstellbar: in Stufen  
 Leuchteneffizienz: 124,1 lm/W  
 Leuchtmittel: LED-M  
 Inklusive Leuchtmittel: Ja  
 Farbwiedergabeindex Ra: ≥ 80  
 Farbtemperatur: 4000 K  
 Lichtfarbe: 840  
 Farbtemperatur einstellbar: Nein  
 Farbortoleranz (SDCM): < 3 SDCM  
 Photobiologische Sicherheit: RG1  
 Bemessungslebensdauer L80B50 (t<sub>q</sub> = 25 °C): 75.000 h  
 Bemessungslebensdauer L80B10 (t<sub>q</sub> = 25 °C): 60.000 h  
 Energieeffizienzklasse Leuchtmittel: D